

更新日 2024/5/17

REX

切断機
ハイパーソーXS150S

部品価格表

発効 2009年 1月

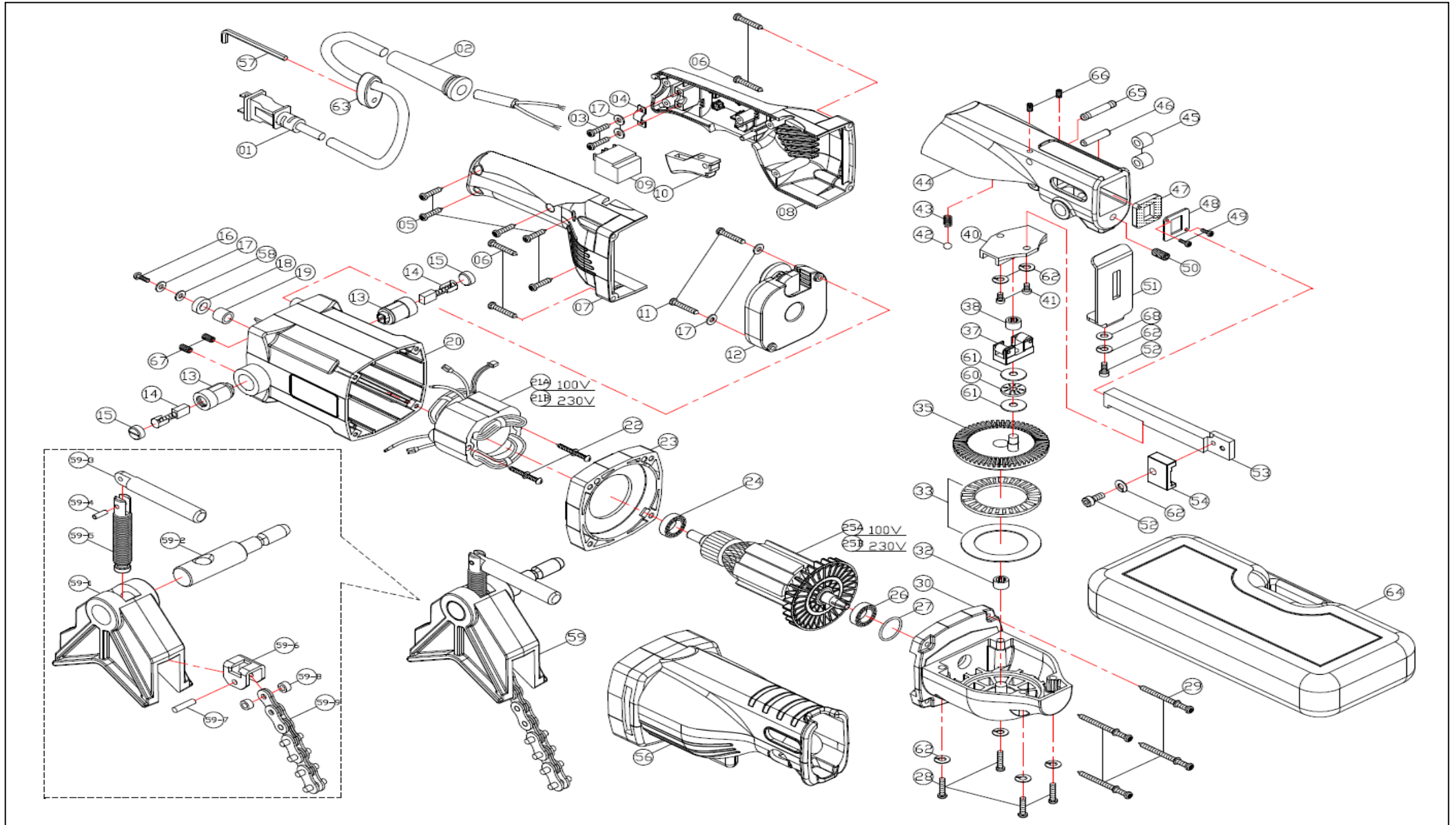


【380150】

チェーンバイス付

380150 ハイパーソー XS150S

更新日 2024/5/17



図番	部品番号	部 品 名	数量	標準単価	摘 要
1	HPX01	キャブタイヤコード (1.25×2C×2.5M)	1	2,780	
2	HPX02	コードアーマ	1	420	
3	HPX03	タッピンねじ (M4×16 特殊品)	2	150	
4	HPX04	コードクリップ	1	150	
5	HPX05	タッピンねじ (M4×20 特殊品)	5	150	
6	HPX06	タッピンねじ (M5×30 特殊品)	4	150	
7	HPX07	ハンドル (R)	1	1,620	
8	HPX08	ハンドル (L)	1	1,620	
9	HPX09	スイッチ	1	2,080	
10	HPX10	トリガ	1	470	
11	HPX11	タッピンねじ (M4×30 特殊品)	2	150	
12	HPX12	コントローラユニット	1組	18,480	
13	HPX13	カーボンホルダ (7×11)	2	980	
14	HPX14	カーボンブラシ (7×11×17)	1組	820	
15	HPX15	カーボンキャップ	2	470	
16		なべ小ねじ (M4X10XP0.7)	1	150	
17		平座金 (4X10X1)	5	150	
18	HPX18	マグネット (8×15×5)	1	1,140	
19	HPX19	スペーサ (8×12×10.5)	1	420	
20	HPX20	ハウジング	1	7,520	
21	HPX21	ステータ	1	9,830	
22	HPX22	ばね座金組込みタッピンねじ (M5×60)	2	150	
23	HPX23	ファンガイド	1	990	
24	S373	ベアリング (608ZZ)	1	980	
25	HPX25	アマチュア (100V)	1	21,380	
26	HPX26	ベアリング (6001DU)	1	1,080	
27	HPX27	Oリング (φ28×2)	1	180	
28	HPX28	六角穴付きボルト (M5×30 ナイロンロック)	4	150	
29	HPX29	タッピンねじ (M5×40 特殊品)	4	150	
30	HPX30	ギヤケース	1	10,400	
32	HPX32	ニードルベアリング (TLA1015)	1	2,080	
33	HPX33	スラストワッシャSET HPX33 スラストワッシャ(φ40xφ60x1) HPX34 スラストベアリング(40603)	1組	3,930	スラストワッシャセット HPX33・HPX34
35	HPX35	ベベルギヤ (57T)	1	12,710	
37	HPX37	ガイドブロック	1	6,240	
38	HPX38	ニードルベアリング (TAF71410)	1	2,440	
40	HPX40	カップリングトラック	1	7,520	
41	HPX41	六角穴付きボルト (M5×12 ナイロンロック)	2	150	
42	WQ06	鋼球 (φ6)	1	150	
43	HPX43	スプリング (φ0.8×φ4.1×φ5.7×6T)	1	150	
44	HPX44	アッパーカバー	1	14,450	
45	HPX45	ガイドローラ (φ6×φ12×10)	2	2,080	
46	HPX46	ローラ軸(短) (φ6×28)	1	1,050	
47	HPX47	フェルトパッキン	1	510	
48	HPX48	シールパッキン	1	510	
49		皿小ねじ (M3X10XP0.7)	2	150	
50	HPX50	ボールノッチねじ (M10×P1.5×φ6)	1	2,550	
51	HPX51	ソー当りプレート	1	1,050	
52		六角穴付きボルト (M5X16XP0.8)	2	150	
53	HPX53	スピンドル(ブランジャ)	1	10,980	
54	381007	ソーホルダ	1	—	製品扱い
56	HPX56	フロントカバー(ゴムカバー)	1	3,700	
57	ZB24	六角棒スパナ (呼び4)	1	150	
58	HPX58	樹脂ワッシャ (φ4×φ11×1)	1	150	
67	W752	六角穴付き止めねじ (くぼみ先 M5×6)	2	150	
60	HPX60	ベアリングSET HPX60 スラストベアリング(0816) HPX61 ベアリングワッシャ(φ8xφ16x1)X2	1組	1,830	ベアリングセット HPX60・61
62	WG05	ばね座金 (5)	11	150	
63	HPX63	スパナホルダ	1	440	
68		平座金 (5X12X1)	1	150	
65	HPX65	ローラ軸(長) (φ6×33)	1	1,120	
66	W742	六角穴付き止めねじ (くぼみ先 M4×6)	2	150	
59	HPX70	チェーンバイス一式	1式	39,270	
59-1	HPX71	バイス本体	1	8,670	
59-2	HPX72	取付軸 (M14×P 2.0)	1	7,520	
59-3	HPX73	締付レバー	1	3,700	
59-4	WL4L	スプリングピン (4×10)	1	150	
59-5	HPX75	送りねじ (M14×P 2.0)	1	6,700	
59-6	HPX76	チェーンホルダブラケット	1	1,390	
59-7	HP89	ニードルピン (D5×19.8)	1	210	
59-8	HPX78	デイスタントピース	2	240	
59-9	HPX79	チェーン	1	11,320	
64	HPX81	キャリングケース	1	9,010	