

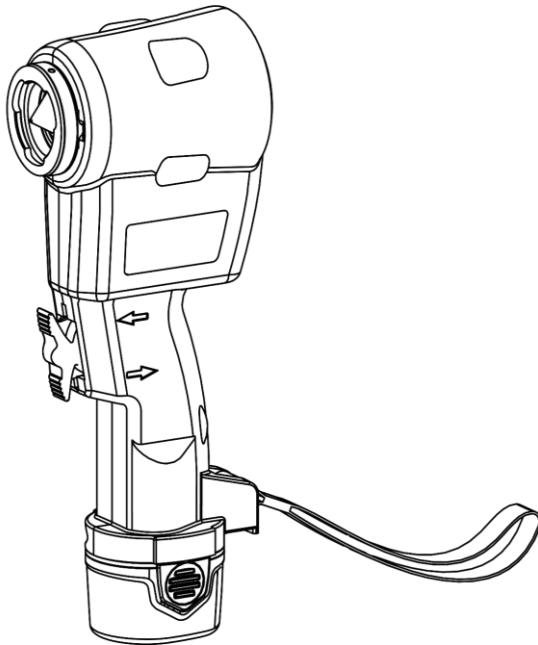
**REX**

銅管工具

**コードレスフレアRF20S II**

**部品価格表**

発効 2022年 5月



RF20S II

**【424911】**

RF20S II-Z

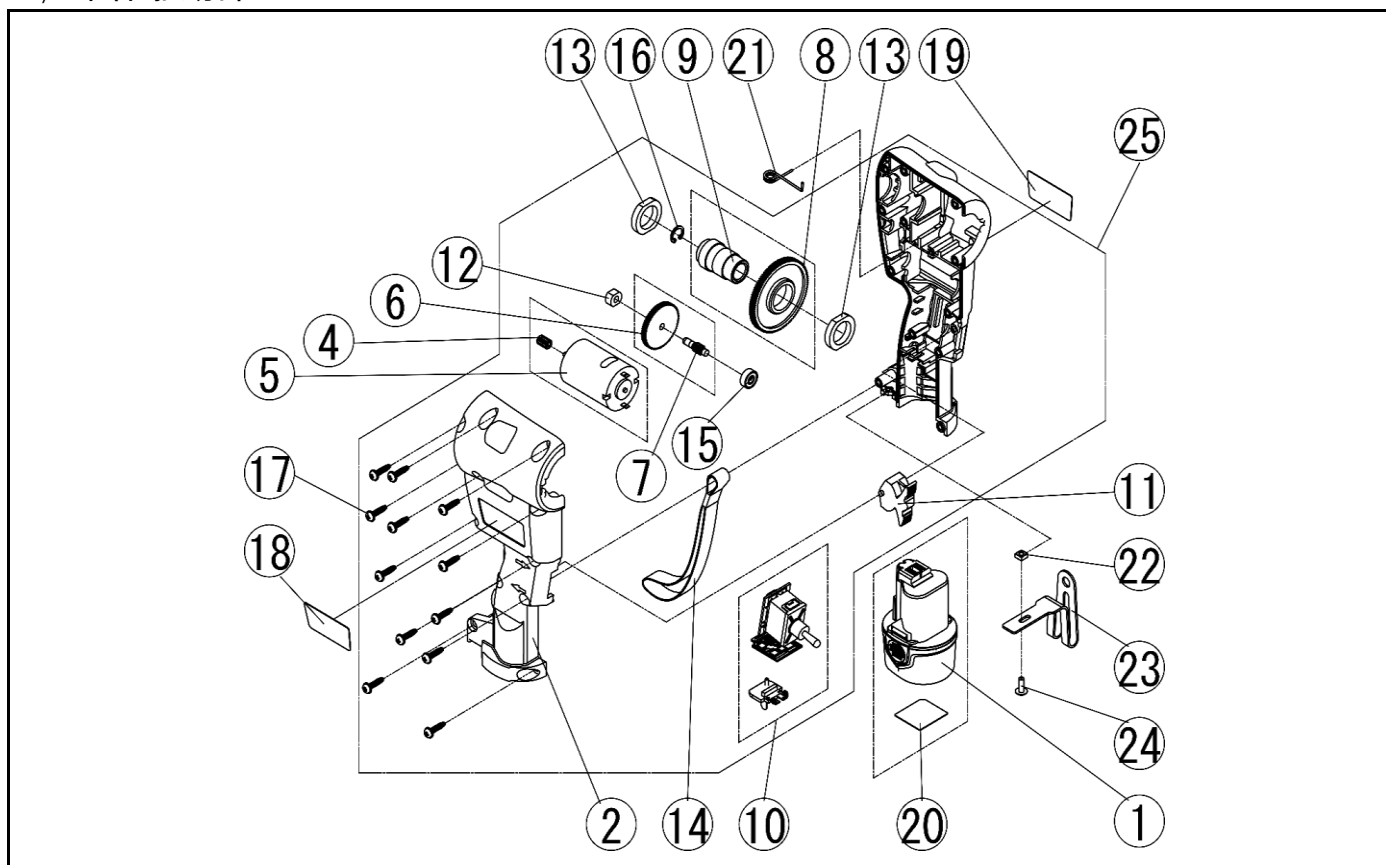
(本体のみ)

**【424912】**

目次

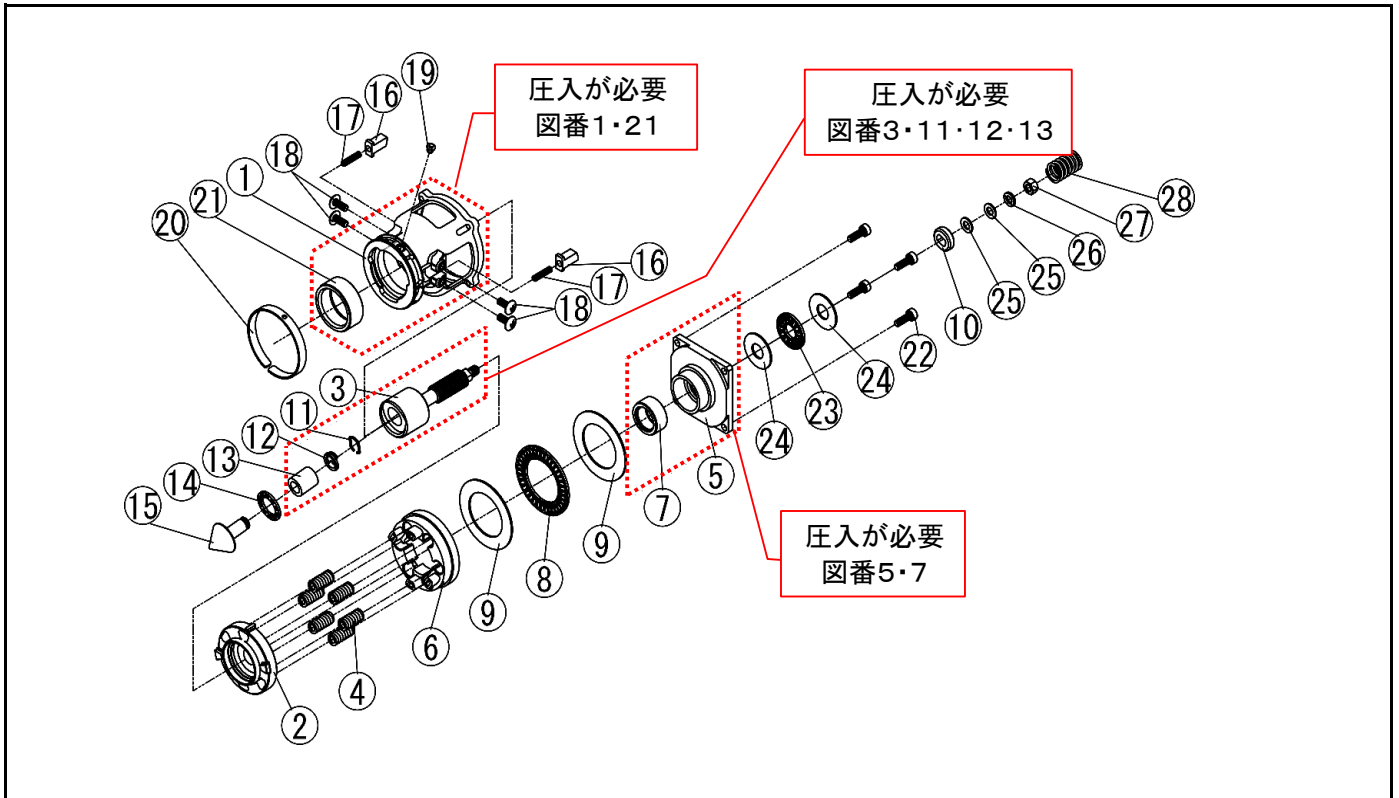
- 1, 本体・駆動部
- 2, フレア装置部
- 3, クランプ部
- 4, 充電器・キャリングケース部

1, 本体駆動部



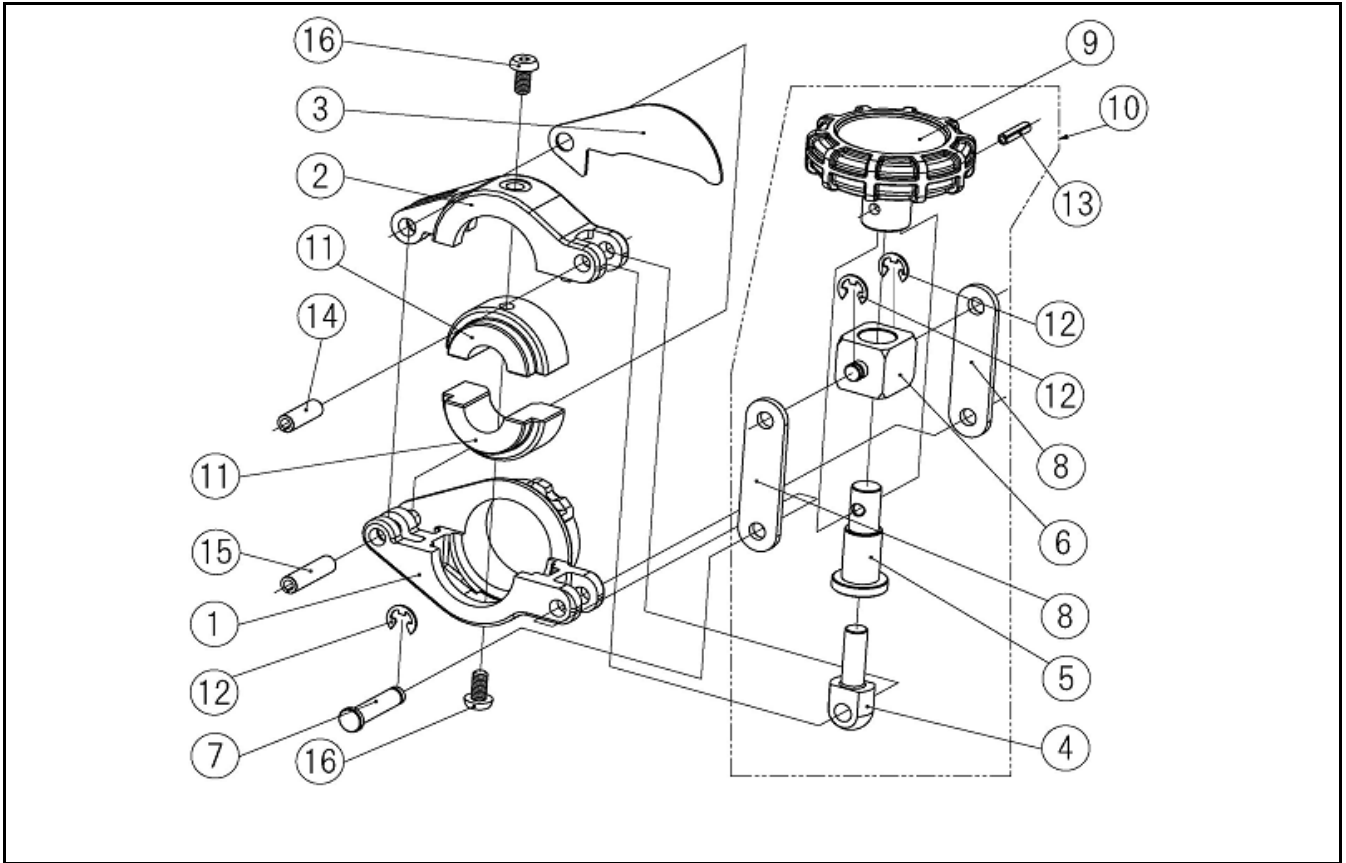
図番	部品番号	品名	数量	標準単価	摘要
1	424962	リチウムイオン電池 2.0AH	1式	—	製品扱い
2	DG30S	RF20S II 本体A・Bセット	1式	1,960	
3		DG30 RF20S II 本体A			
3		DG31 RF20S II 本体B			
4	DG45S	RF20S II モーター	1式	2,550	
5		DG45 RF20S II ファーストビニオン			
5		DG15 RF20Sモーター			
6	DG46S	RF20S II ファーストギヤ	1式	3,010	
7		DG46 RF20S II ファーストギヤ			
7		DG47 RF20S II セカンドビニオン			
8	DG48S	RF20S II セカンドギヤ	1式	3,350	
9		DG48 RF20S II セカンドギヤ			
9		DG38 スプライン受			
10	DG27	RF20S II スイッチセット	1式	5,900	
11	DG52	スイッチトリガー	1	2,650	
12	DG49	メタルA	1	300	
13	DG50	メタルB	2	600	
14	DF40	ストラップ	1	530	
15	DF44	ボールペアリング (Z605)	1	970	
16	WWA0	穴用C形止め輪13	1	150	
17	DF46	フランジタッピンねじ (4×15)	12	180	
18	9V39	RF20S II 機番シール	1	—	
19	9V40	RF20S II 品名シール	1	—	
20	9V35	リチウム電池シール和文 2.0Ah	1	150	
21	DG44	ねじりばね	1	150	
22	WC22	四角ナット (M4 7×7×3.2t)	1	150	
23	424890	RF/RT20S II フック	1	—	製品扱い
24	W544	十字穴付きトラス小ねじ (M4×10)	1	150	
25	DG28	RF20S II 駆動部	1式	37,580	別途工賃が必要
26					
27					
28					
29					
30					

2. フレア装置部



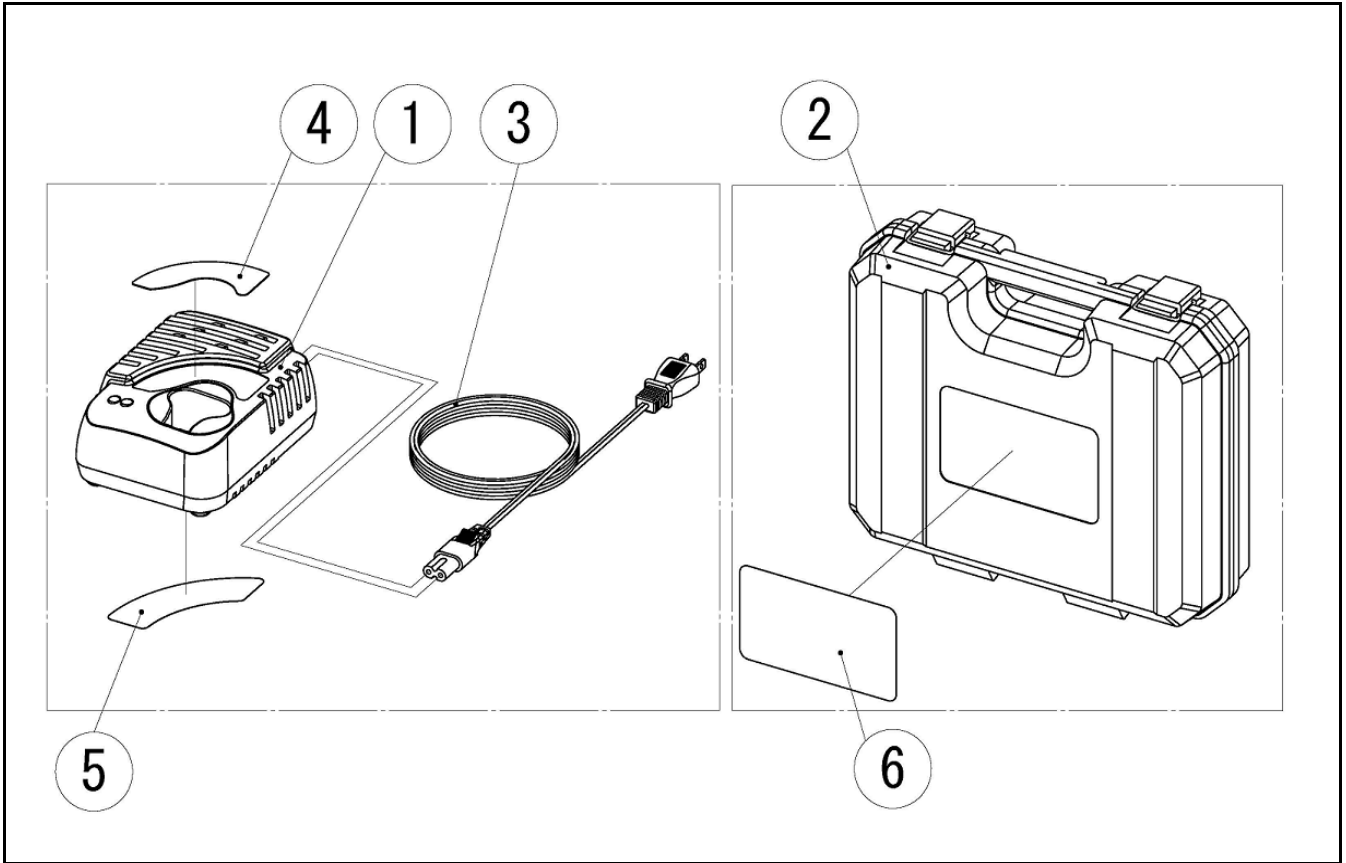
図番	部品番号	品名	数量	標準単価	摘要
1	DG32S	DG32 フレアホルダ	1式	18,270	
21		フレアホルダセット			
2	DG33	クラッチフランジ	1	5,200	
3	DG34S	DG34 メインシャフト	1式	6,500	
11		DA04 コーン保持ばね			
12		DA05 ばねホルダ			
13		DF23 シェル型ニードルベアリング (SCE59A)			
4	DG35	加圧ばね セット	6	150	
5	DG36S	DG36 加圧ばね受け	1式	2,560	
7		DG39 シェル形ニードルベアリング (HMK1510)			
6	DG37	加圧ばねサポート	1	220	
8	DG40	スラストニードルベアリング (AXK1106)	1	880	
9	DG41	スラストワッシャ (AS1106)	2	200	
10	DG42	スプライン	1	650	
14	DA32	スラストベアリング	1	650	
15	DF14	フレアコーン	1	3,700	
16	DF08	クラッチピン	2	680	
17	DF13	クラッチピンばね	2	150	
18	W546	十字穴付きトラス小ねじ (M4×8)	4	150	
19	DF15	クランプノッチ	1	330	
20	DF16	クランプノッチばね	1	590	
22	W043	六角穴付きボルト (M4×12)	4	150	
23	DF24	スラストニードルベアリング (AXK1100)	1	870	
24	DF25	スラストワッシャ (AS1100)	2	240	
25	WI09	平座金 (5×10×0.8)	2	150	
26	WG05	ばね座金 (M5)	1	150	
27	WC05	六角ナット (M5)	1	150	

3. クランプ部



図番	部品番号	品名	数量	標準単価	摘要
1	DF51	クランプA	1	2,310	
2	DF52	クランプB	1	1,850	
3	DF53	当り板	1	180	
4	DF54	クランプボルト	1	530	
5	DF55	クランプボルト受	1	700	
6	DF56	ヒンジブロック	1	1,050	
7	DF57	クランプピン	1	150	
8	DF58	クランプリンク	2	150	
9	DF59	クランプノブ	1	990	
10	DF60	トグルセット	1式	3,240	
11	424850	新冷媒2種ライナ 1/4 (6.35mm)	2	-	製品扱い
	424852	新冷媒2種ライナ 3/8	2	-	製品扱い
	424853	新冷媒2種ライナ 1/2 (12.7 mm)	2	-	製品扱い
	424854	新冷媒2種ライナ 5/8 (15.88mm)	2	-	製品扱い
	424855	新冷媒2種ライナ 3/4 (19.05mm)	2	-	製品扱い
12	WY04W	E形止め輪 (4)	3	150	
13	WL34	スプリングピン (3×12)	1	150	
14	WL5C	スプリングピン (5×15)	1	150	
15	WL54	スプリングピン (5×20)	1	150	
16	W04E	六角穴付ボタンボルト (4×8)	2	150	
21					
22					
23					
24					
25					
26					
27					
28					
29					
30					

4. 充電器・キャリングケース部



図番	部品番号	品名	数量	標準単価	摘要
1	424961	リチウムイオン充電器 (和文シール品)	1式	—	製品扱い
2	424959	RF20S II キャリングケース	1式	—	製品扱い
3	DG05	充電器用電源コード国内用	1	900	
4	DG17	充電器和文シール・表	1	160	
5	DG18	充電器和文シール・裏	1	150	
6	9V38	RF20S II キャリングケースシール	1	—	
7					
8					
9					
10					
11					
12					
13					
14					
15					
16					
17					
18					
19					
20					
21					
22					
23					
24					
25					
26					
27					
28					
29					
30					