

REX

銅管工具

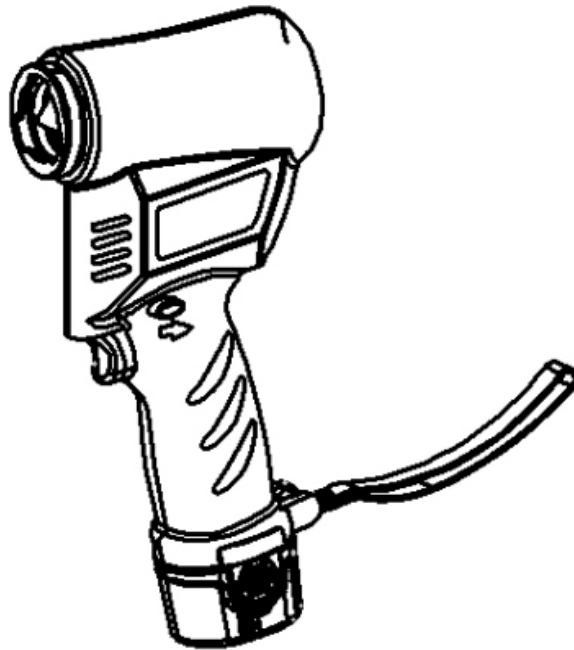
コードレスフレアRF20S

部品価格表

発効 2012年 6月
2022年 7月 製造中止

※既に部品供給が難しい部品もございます。部品供給期限は該当部品の在庫状況により早まる可能性もあります。予めご了承ください。
在庫数のご確認は、最寄りのREX各営業所へお問い合わせ下さい。

RF20S
【424901】

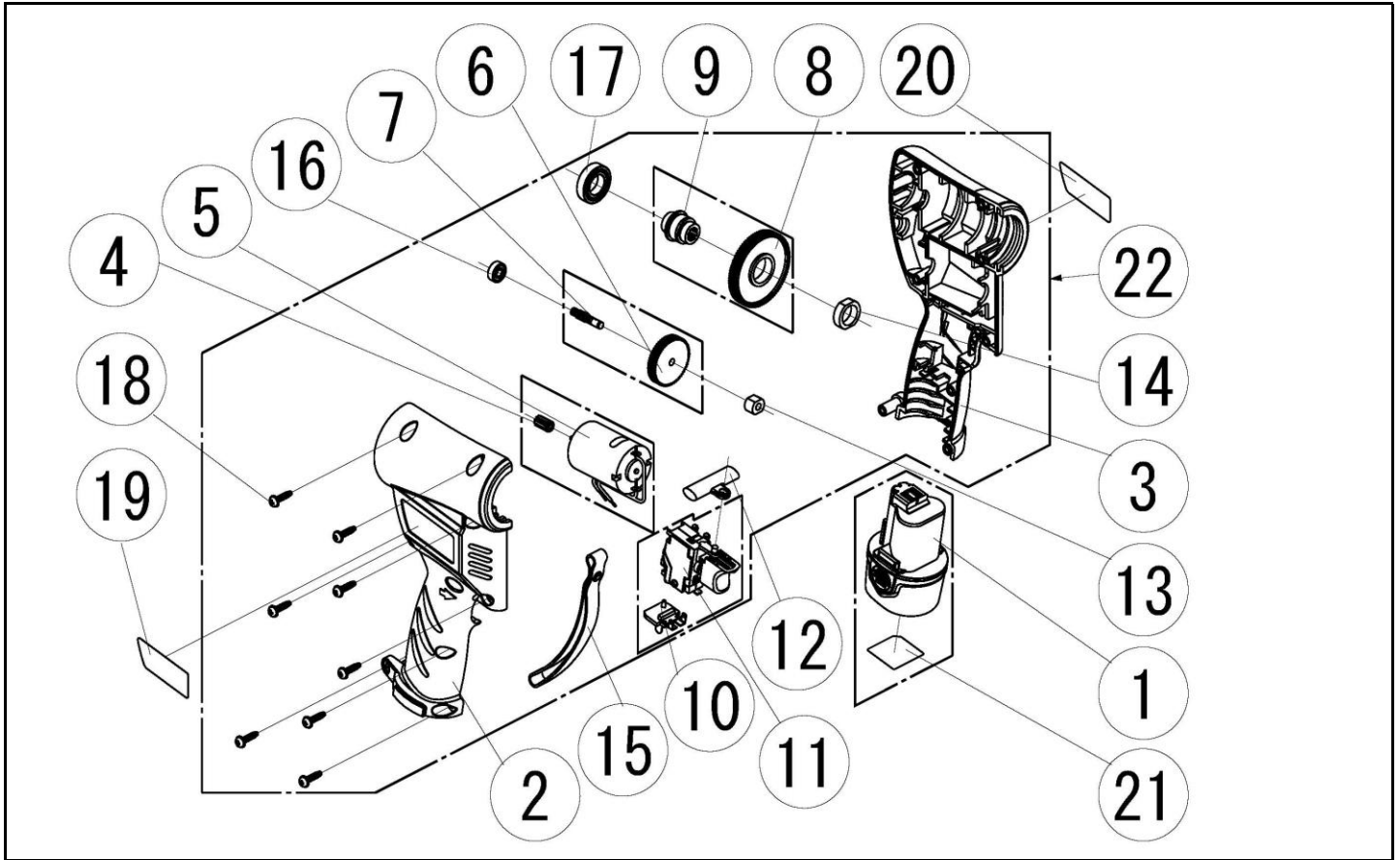


目次

- 1, 本体・駆動部
- 2, フレア装置部
- 3, クランプ部
- 4, 充電器・キャリングケース部

1. 本体・駆動部

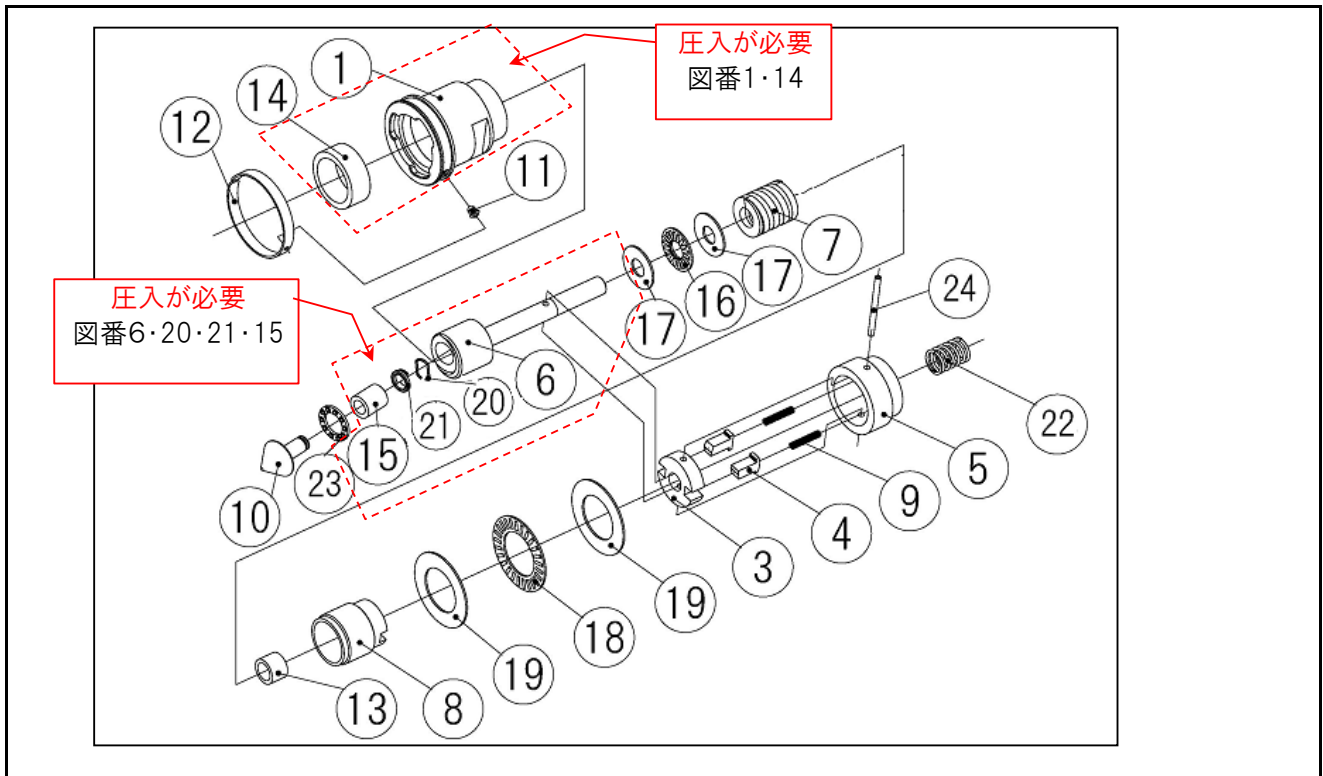
更新日 2023/10/20



図番	部品番号	品名		数量	標準価格	摘要
1	424962	リチウムイオン電池		1式	—	製品扱い
2	DG08S	RF20S本体A・Bセット	DG08	RF20S本体A	1式	1,800
3			DG09	RF20S本体B		
4	DG10S	RF20Sモーター・ ファーストピニオンセット	DG10	RF20Sファーストピニオン	1式	2,310
5			DG15	RF20Sモーター		
6	DG11S	RF20Sファーストギヤ・ セカンドピニオンセット	DG11	RF20Sファーストギヤ	1式	3,010
7			DG12	RF20Sセカンドピニオン		
8	DG13S	RF20Sセカンドギヤ・ スプライン受セット	DG13	RF20Sセカンドギヤ	1式	3,470
9			DF37	スプライン受		
10	DG01	RF20Sスイッチセット	DG14	RF20S電池ホルダー	1式	5,900
11			DG16	RF20S正逆スイッチ		
12	DG19	RF20S正逆レバー		1	150	
13	DF38	メタルA		1	190	
14	DF39	メタルB		1	190	
15	DF40	ストラップ		1	530	
16	DF44	ボールベアリング	(605)	1	970	
17	DF45	ボールベアリング	(6902)	1	960	
18	DF46	フランジタッピンねじ	(4×15)	8	180	
19	6V59	RF20S機番シール英文		1	—	
20	6V62	RF20S品名シール		1	—	
21	6V64	リチウム電池シール和文		1	—	
22	DG02	RF20S本体駆動部(電池無し)		1式	27,500	別途工賃が必要

2. フレア装置部

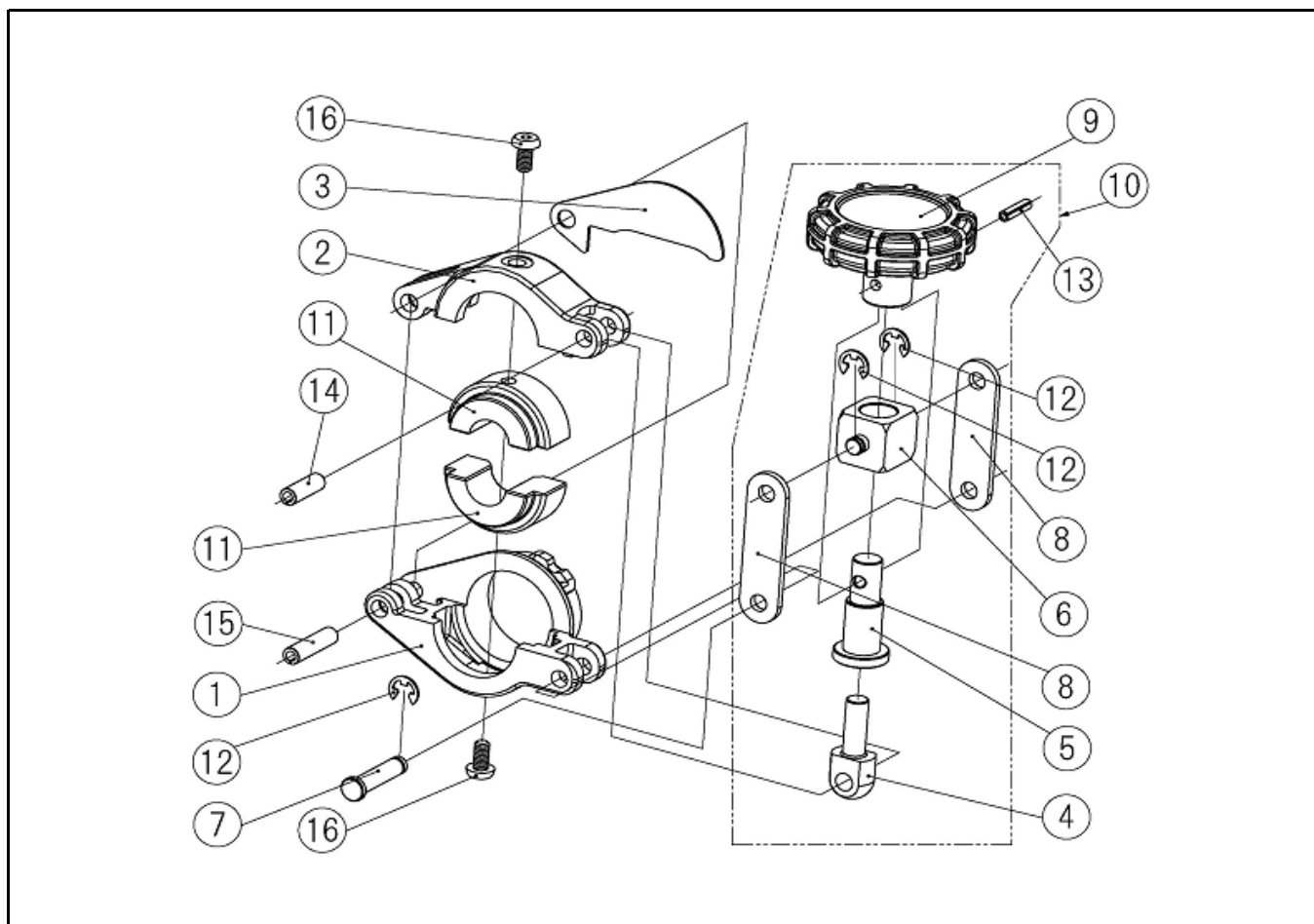
更新日 2023/10/20



図番	部品番号	品名		数量	標準単価	摘要
1	DF05S	フレアホルダセット	DF05	フレアホルダ	1式	9,010
14			DF22	シェル型ニードルベアリング		
3	DF07	クラッチピン受		1	1,510	
4	DF08	クラッチピン		2	680	
5	DF09	クラッチピンカバー		1	1,280	
6	DF10S	メインシャフトセット	DF10	メインシャフト	1式	6,120
20			DA04	コーン保持ばね		
21			DA05	ばねホルダ		
15			DF23	シェル型ニードルベアリング		
7	DF11	加圧ばね		1	870	
8	DF30	フィードスクリュー II 型		1	1,740	
9	DF13	クラッチピンばね		2	150	
10	DF14	フレアコーン		1	3,700	
11	DF15	クランプノッチ		1	330	
12	DF16	クランプノッチばね		1	590	
13	DF21	シェル型ニードルベアリング		1	570	
16	DF24	スラストニードルベアリング		1	870	
17	DF25	スラストワッシャ	(AS1100)	2	240	
18	DF26	スラストニードルベアリング		1	770	
19	DF27	スラストワッシャ	(W2542F)	2	300	
22	DA11	コイルスプリングB		1	150	
23	DA32	スラストベアリング		1	650	
24	WL3D	スプリングピン	(3×40)	1	150	

3. クランプ部

更新日 2023/10/20



図番	部品番号	品名	数量	標準単価	摘要
1	DF51	クランプA	1	2,310	
2	DF52	クランプB	1	1,850	
3	DF53	当り板	1	180	
4	DF54	クランプボルト	1	530	
5	DF55	クランプボルト受	1	700	
6	DF56	ヒンジブロック	1	1,050	
7	DF57	クランプピン	1	150	
8	DF58	クランプリンク	2	150	
9	DF59	クランプノブ	1	990	
10	DF60	トグルセット	1式	3,240	
11	424850	新冷媒2種ライナ 1/4 (6.35mm)	2	-	製品扱い
	424852	新冷媒2種ライナ 3/8 (9.52mm)	2	-	製品扱い
	424853	新冷媒2種ライナ 1/2 (12.7 mm)	2	-	製品扱い
	424854	新冷媒2種ライナ 5/8 (15.88mm)	2	-	製品扱い
	424855	新冷媒2種ライナ 3/4 (19.05mm)	2	-	製品扱い
12	WY04W	E形止め輪 (4)	3	150	
13	WL34	スプリングピン (3×12)	1	150	
14	WL5C	スプリングピン (5×15)	1	150	
15	WL54	スプリングピン (5×20)	1	150	
16	W04E	六角穴付ボタンボルト (4×8)	2	150	
17					

