

銅管工具

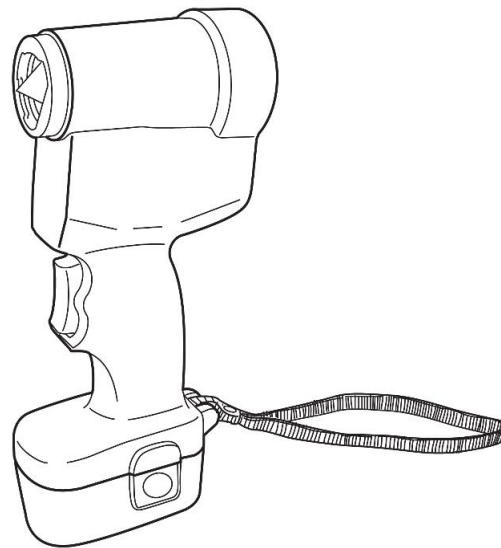
コードレスフレアRF20N

部品価格表

発効 2008年 6月
2002年 6月 製造中止

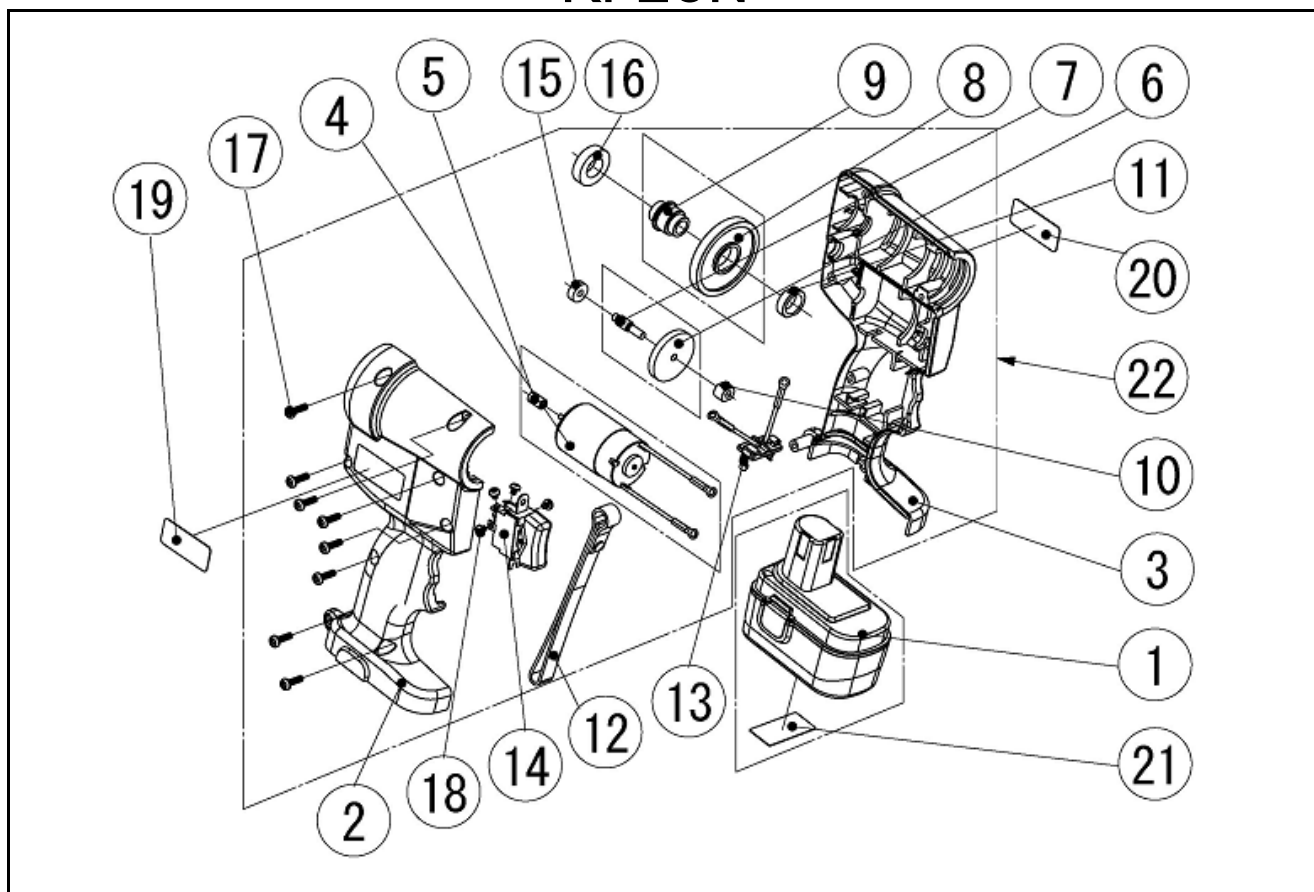
※既に部品供給が難しい部品もございます。部品供給期限は該当部品の在庫状況により早まる可能性もあります。予めご了承ください。
在庫数のご確認は、最寄りのREX各営業所へお問い合わせ下さい。

RF20N
【424900】



目次

1. 本体・駆動部
2. フレア装置部
3. クランプ部
4. 充電器・キャリングケース部

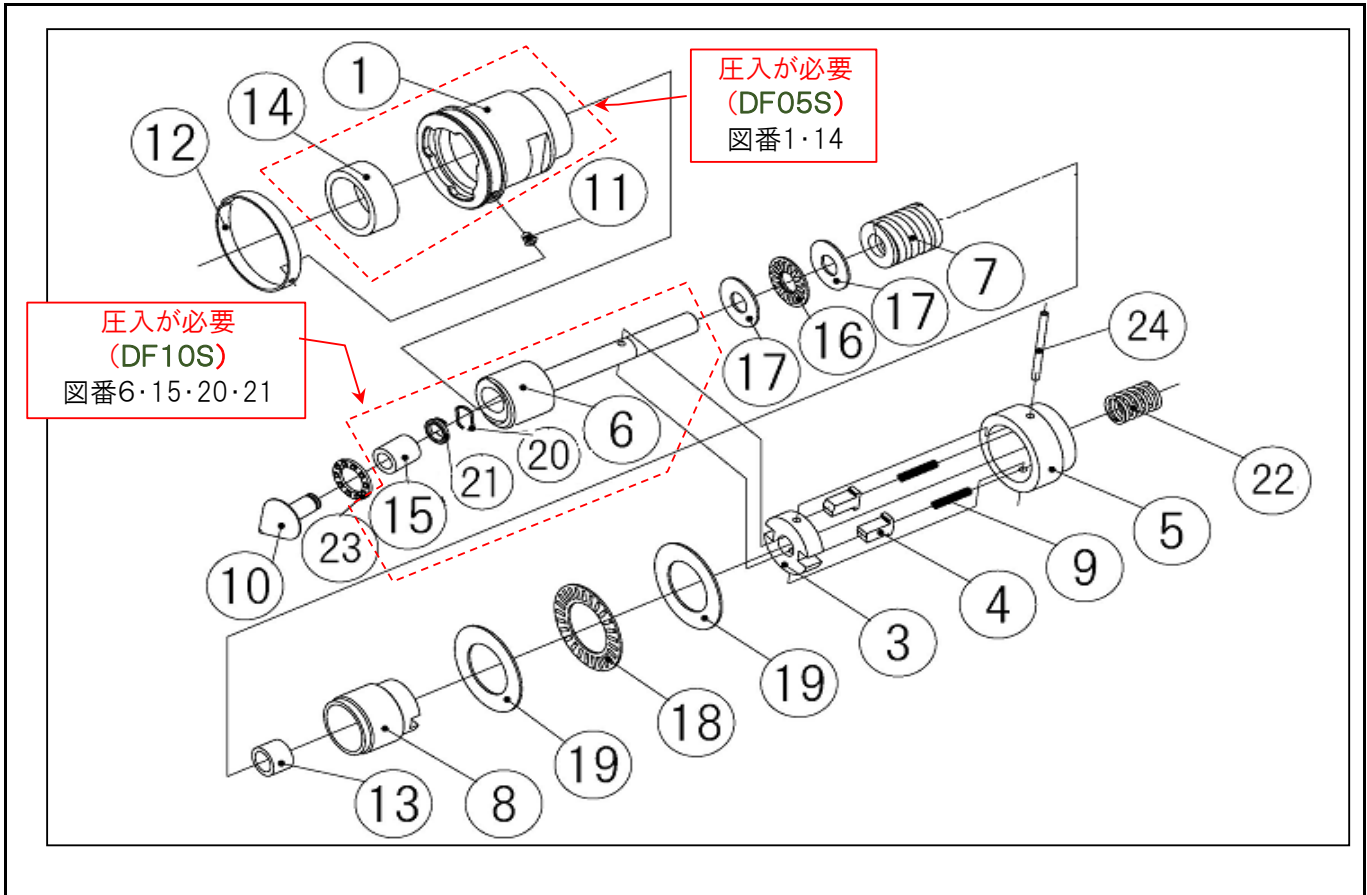


図番	部品番号	品名		数量	標準定価	摘要
1	42495	ニッカト®電池パック		1式	-	製品扱い
2	DF31S	本体A・Bセット	DF31 本体A	1式	-	供給終了
3			DF32 本体B			
4	DF42S	モータ・ファーストピニオンセット	DF33 モータ	1式	-	供給終了
5			DF33 ファーストピニオン			
6	DF34S	ファーストギヤ・セカントピニオンセット	DF34 ファーストギヤ	1式	4,390	
7			DF35 セカントピニオン			
8	DF36S	セカントギヤ・スプライン受セット	DF36 セカントギヤ	1式	4,510	
9			DF37 スプライン受			
10	DF38	メタルA		1	190	
11	DF39	メタルB		1	190	
12	DF40	ストラップ		1	530	
13	DF41	電池ホルダ		1	360	供給終了
14	DF43	正逆スイッチ		1	4,390	供給終了
15	DF44	ホールバリアリング	(606)	1	970	
16	DF45	ホールバリアリング	(6902)	1	960	
17	DF46	フランジタッピンねじ (4X15)		8	180	
18	DA56	輪付なべ小ねじ		4	150	供給終了
19	9A13	機番シール		1	-	
20	9A16	品名シール		1	-	
21	9A19	ニッカト®電池シール		1	-	
22	DF01	本体駆動部		1式	-	供給終了

2. フレア装置部

RF20N

更新日 2023/10/20

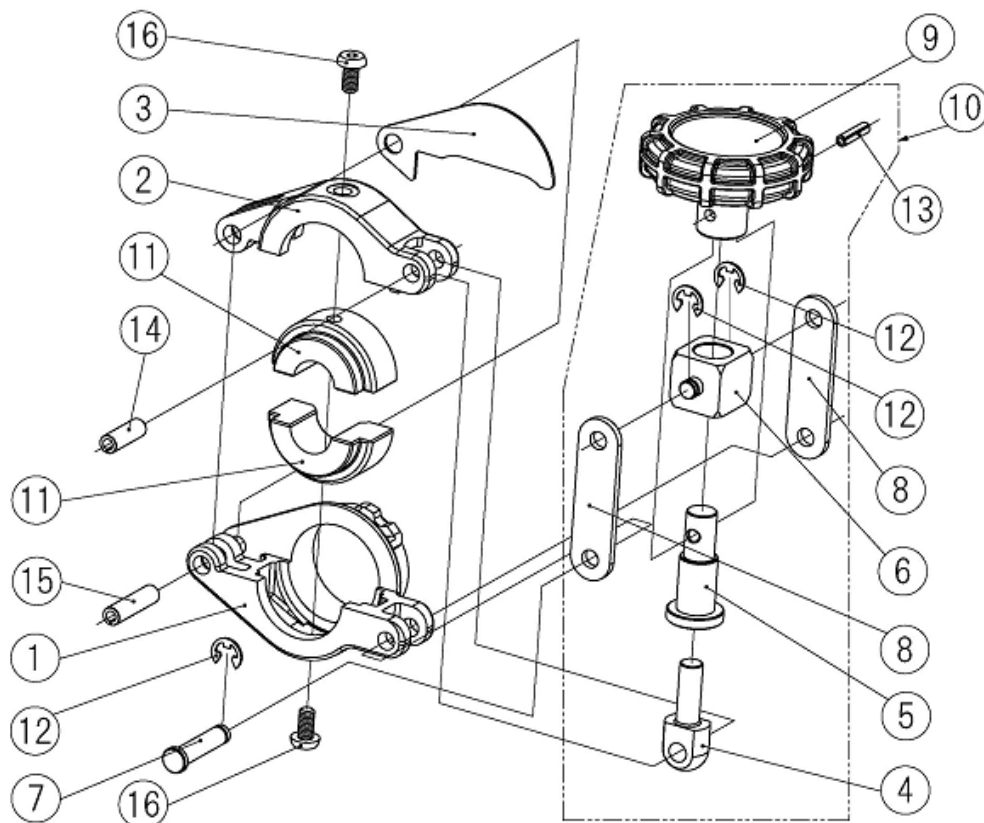


図番	部品番号	品名		数量	標準単価	摘要
1	DF05S	フレアホルダセット	DF05	フレアホルダ	1式	9,010
14			DF22	シェル型ニードルベアリング		
3	DF07	クラッチピン受			1	1,510
4	DF08	クラッチピン			2	680
5	DF09	クラッチピンカバー			1	1,280
6	DF10S	メインシャフトセット	DF10	メインシャフト	1式	6,120
15			DF23	シェル型ニードルベアリング		
20			DA04	コーン保持ばね		
21			DA05	ばねホルダ		
7	DF11	加圧ばね			1	870
8	DF30	フィードスクリュー II 型			1	1,740
9	DF13	クラッチピンばね			2	150
10	DF14	フレアコーン			1	3,700
11	DF15	クランプノッチ			1	330
12	DF16	クランプノッチばね			1	590
13	DF21	シェル型ニードルベアリング			1	570
16	DF24	スラストニードルベアリング			1	870
17	DF25	スラストワッシャ	(AS1100)		2	240
18	DF26	スラストニードルベアリング			1	770
19	DF27	スラストワッシャ	(W2542F)		2	300
22	DA11	コイルスプリングB			1	150
23	DA32	スラストベアリング			1	650
24	WL3D	スプリングピン	(3×40)		1	150

3. クランプ部

RF20N

更新日 2023/10/20



図番	部品番号	品名	数量	標準単価	摘要
1	DF51	クランプA	1	2,310	
2	DF52	クランプB	1	1,850	
3	DF53	当り板	1	180	
4	DF54	クランプボルト	1	530	
5	DF55	クランプボルト受	1	700	
6	DF56	ヒンジブロック	1	1,050	
7	DF57	クランプピン	1	150	
8	DF58	クランプリンク	2	150	
9	DF59	クランプノブ	1	990	
10	DF60	トグルセット	1式	3,240	
11	424850	新冷媒2種ライナ 1/4 (6.35mm)	2	-	製品扱い
	424852	新冷媒2種ライナ 3/8 (9.52mm)	2	-	製品扱い
	424853	新冷媒2種ライナ 1/2 (12.7 mm)	2	-	製品扱い
	424854	新冷媒2種ライナ 5/8 (15.88mm)	2	-	製品扱い
	424855	新冷媒2種ライナ 3/4 (19.05mm)	2	-	製品扱い
12	WY04W	E形止め輪 (4)	3	150	
13	WL34	スプリングピン (3×12)	1	150	
14	WL5C	スプリングピン (5×15)	1	150	
15	WL54	スプリングピン (5×20)	1	150	
16	W04E	六角穴付ボタンボルト (4×8)	2	150	
17					
18					
19					
20					

