

REX

パイプマシン
N50AⅢ

部品価格表

発効

1999年 8月 製造中止

※既に部品供給が難しい部品もございます。部品供給期限は該当部品の在庫状況により早まる可能性もあります。予めご了承ください。
在庫数のご確認は、最寄りのREX各営業所へお問い合わせ下さい。

N50AⅢ

【21A015】



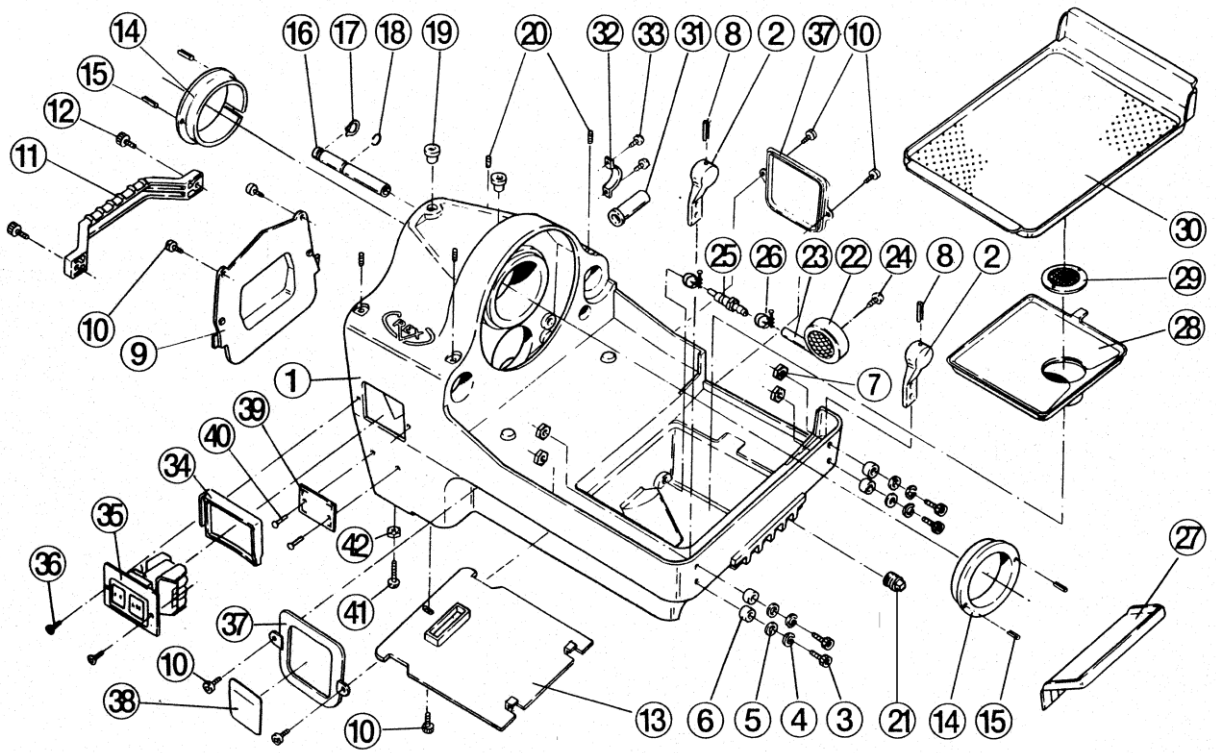
目次

- 1, 主軸台部
- 2, 主軸・モータ部
- 3, 往復台
- 4, カッタ・リーマ部
- 5, モータ部詳細

N50A

更新日 2023/10/20

21A015 1. 主軸台部



N50A

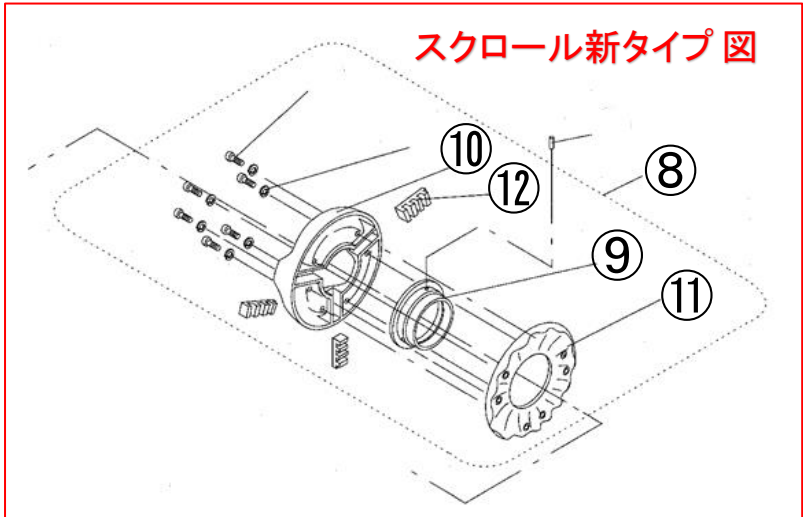
更新日 2023/10/20

21A015 1. 主軸台部

| 図番 | 部品番号 | 品名 | 数量 | 標準単価 | 摘要 |
|----|-------|-------------------|----|-------|------|
| 1 | N001 | 主軸台 | 1 | - | 供給終了 |
| 2 | N013 | サポート | 2 | 1,050 | |
| 3 | W063 | 六角穴付きボルト (M6×20) | 4 | 150 | |
| 4 | WG06 | ばね座金 (6) | 4 | 150 | |
| 5 | WI61C | 平座金 (6) | 4 | 150 | |
| 6 | N057 | サポートカラー | 4 | 330 | |
| 7 | | ナット (M6) | 4 | 150 | |
| 8 | | スプリングピン (6×12) | 2 | 150 | |
| 9 | N035 | 後カバー | 1 | 1,050 | |
| 10 | W252 | なべ小ねじ (M5×10) | 7 | 150 | |
| 11 | N038 | 後持ち手 | 1 | - | 供給終了 |
| 12 | W083 | 六角穴付きボルト (M8×25) | 2 | 150 | |
| 13 | N034 | 底板 | 1 | 2,080 | |
| 14 | 4005 | 主軸メタル | 2 | - | 供給終了 |
| 15 | WL41 | スプリングピン (4×10) | 4 | 150 | |
| 16 | N045 | ホースカバー | 1 | 570 | |
| 17 | WW16 | C形止め輪 (軸用16) | 1 | 150 | |
| 18 | WX16 | C形同心止め輪 (16) | 1 | 150 | |
| 19 | N039 | オイルキャップ | 2 | 150 | |
| 20 | | 六角穴付き止めねじ (M8×14) | 4 | 150 | |
| 21 | WA46 | プラグ (R1/2) | 1 | 420 | |
| 22 | N048 | ストレーナ | 1 | 1,050 | |
| 23 | N049 | ストレーナホース55赤 55mm赤 | 1 | 360 | |
| 24 | WA55 | タッピンねじ (M5×8) | 1 | 150 | |
| 25 | T056 | 特殊継手 | 1 | 700 | |
| 26 | ZJ50 | ホースバンド (10mm) | 2 | 210 | |
| 27 | N624 | 油受 | 1 | 2,080 | |
| 28 | N030 | タンク上蓋 | 1 | 2,080 | 供給終了 |
| 29 | N029 | 上蓋用キャップ | 1 | 700 | |
| 30 | N031 | 切粉受 | 1 | 4,160 | |
| 31 | 7021 | コードブシュ | 1 | 590 | |
| 32 | 7098 | C-15サドル | 1 | 150 | |
| 33 | W242 | なべ小ねじ (M4×10) | 2 | 150 | |
| 34 | N041 | スイッチパッキン | 1 | 410 | |
| 35 | N008 | スイッチ | 1 | 5,550 | |
| 36 | W4A9 | 丸皿小ねじ (M4×12) | 2 | 150 | |
| 37 | N036 | サイドカバー | 2 | 700 | |
| 38 | N042 | サイドカバーシール | 1 | 360 | |
| 39 | N058 | ネームプレート | 1 | - | |
| 40 | WN34 | 鋏 (4×5) | 2 | 150 | |
| 41 | W245 | なべ小ねじ (M4×20) | 1 | 150 | |
| 42 | | ナット (M4) | 1 | 150 | |
| 43 | | | | | |
| 44 | | | | | |
| 45 | | | | | |
| 46 | | | | | |
| 47 | | | | | |
| 48 | | | | | |
| 49 | | | | | |
| 50 | | | | | |
| | N181 | マシンカバー | 1 | 5,550 | |

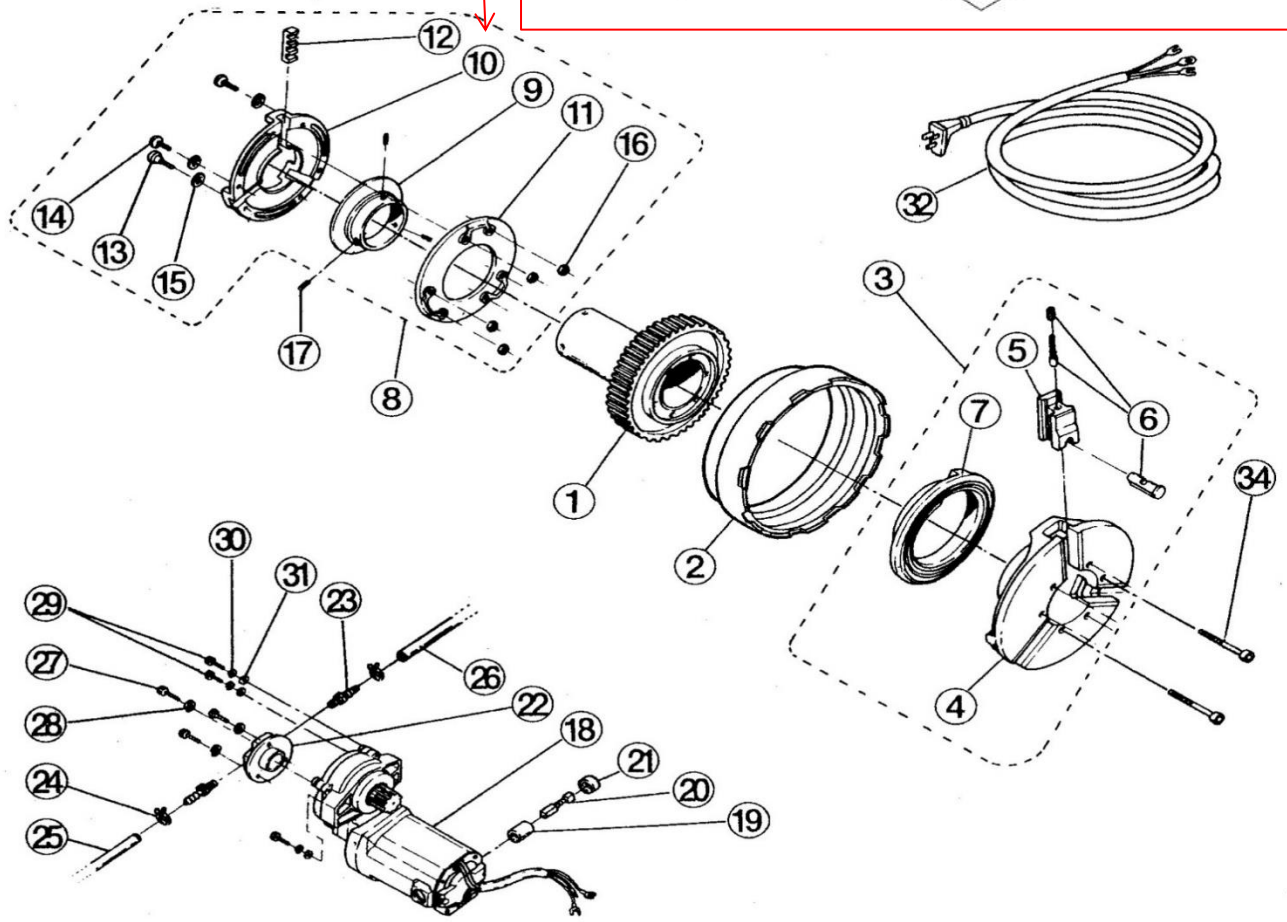
21A015 2. 主軸・モータ部

スクロール新タイプ図



⑨⑩⑪⑫ 新旧あり
旧タイプは
供給終了

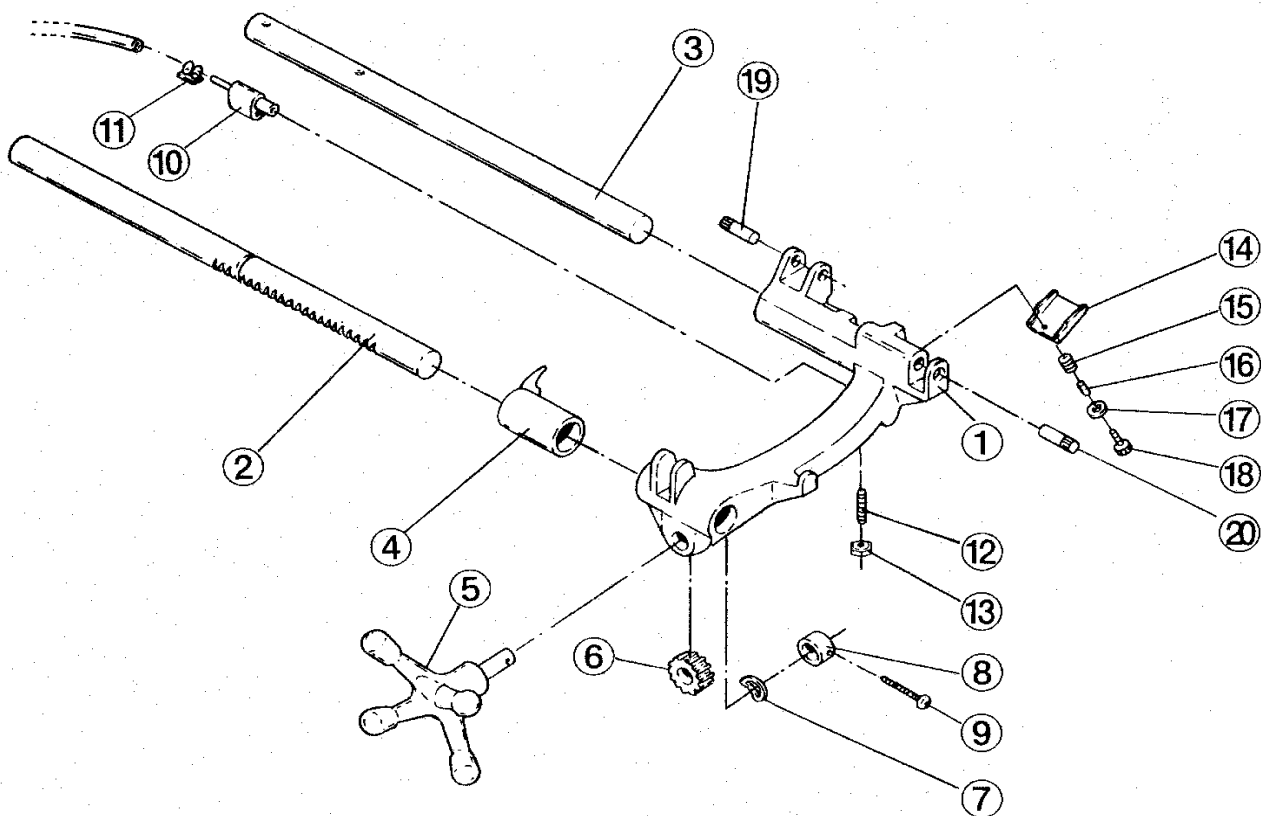
スクロール旧タイプ図



N50A

更新日 2023/10/20

21A015 3. 往復台部



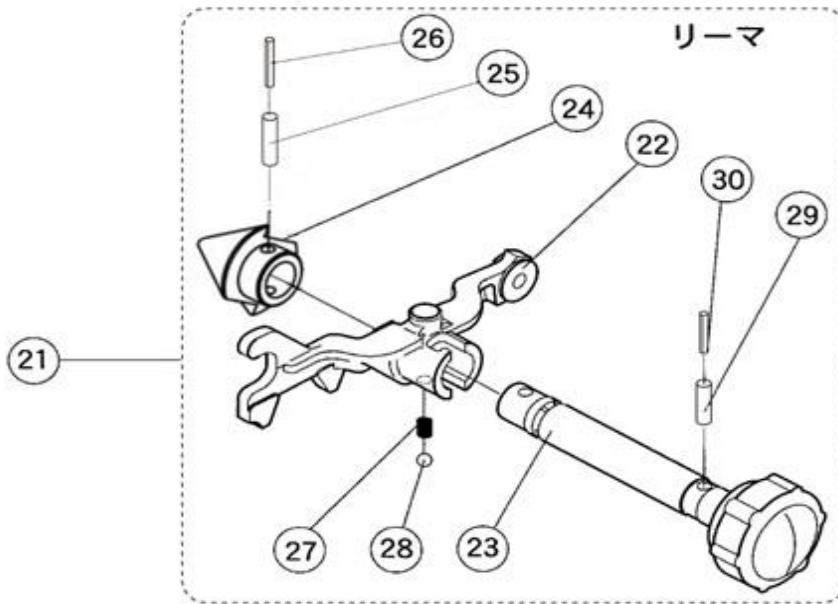
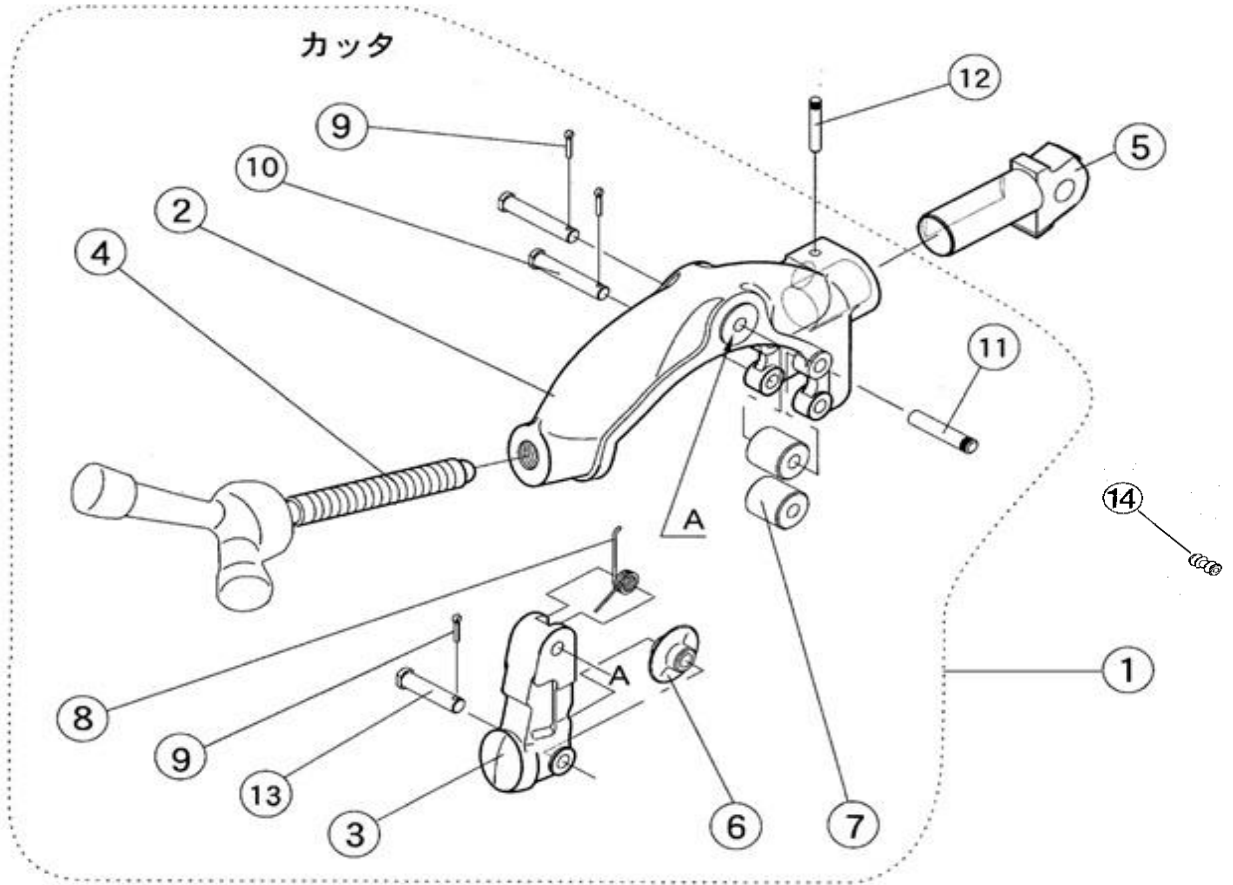
N50A

更新日 2023/10/20

21A015 3. 往復台部

| 図番 | 部品番号 | 品名 | 数量 | 標準単価 | 摘要 |
|----|------|-----------------------|----|--------|------|
| 1 | N010 | 往復台 油栓・10Φストッパ付 | 1 | 20,790 | 供給終了 |
| 2 | N011 | 受パイプA | 1 | - | 供給終了 |
| 3 | N012 | 受パイプB | 1 | 6,930 | 供給終了 |
| 4 | N081 | 安全カラー | 1 | 840 | |
| 5 | N014 | 送りハンドル | 1 | 4,050 | 供給終了 |
| 6 | A515 | 送り歯車 | 1 | 4,160 | |
| 7 | WH20 | 平座金 (20) | 1 | 150 | |
| 8 | 9018 | 歯車軸止めカラー | 1 | 700 | |
| 9 | W256 | なべ小ねじ (M5×30) | 1 | 150 | |
| 10 | N044 | チェッキバルブ | 1 | 4,160 | |
| 11 | ZJ50 | ホースバンド (10mm) | 1 | 210 | |
| 12 | W665 | 六角穴付き止めねじ (とがり先M6×15) | 1 | 150 | |
| 13 | | ナット (M6) | 1 | 150 | |
| 14 | N032 | ダイヘッド油受 | 1 | 570 | 供給終了 |
| 15 | N037 | 油受ばね | 1 | 360 | |
| 16 | 9056 | カラー | 1 | 150 | |
| 17 | WI63 | 平座金 (6X19X1.6) | 1 | 150 | |
| 18 | W063 | 六角穴付きボルト (M6×20) | 1 | 150 | |
| 19 | 1076 | カッタ受ピン | 1 | 420 | |
| 20 | 1096 | リーマホルダ止めピン | 1 | 290 | |
| 21 | | | | | |
| 22 | | | | | |
| 23 | | | | | |
| 24 | | | | | |
| 25 | | | | | |
| 26 | | | | | |
| 27 | | | | | |
| 28 | | | | | |
| 29 | | | | | |
| 30 | | | | | |
| 31 | | | | | |
| 32 | | | | | |
| 33 | | | | | |
| 34 | | | | | |
| 35 | | | | | |
| 36 | | | | | |

21A015 4.カッタ・リーマ部



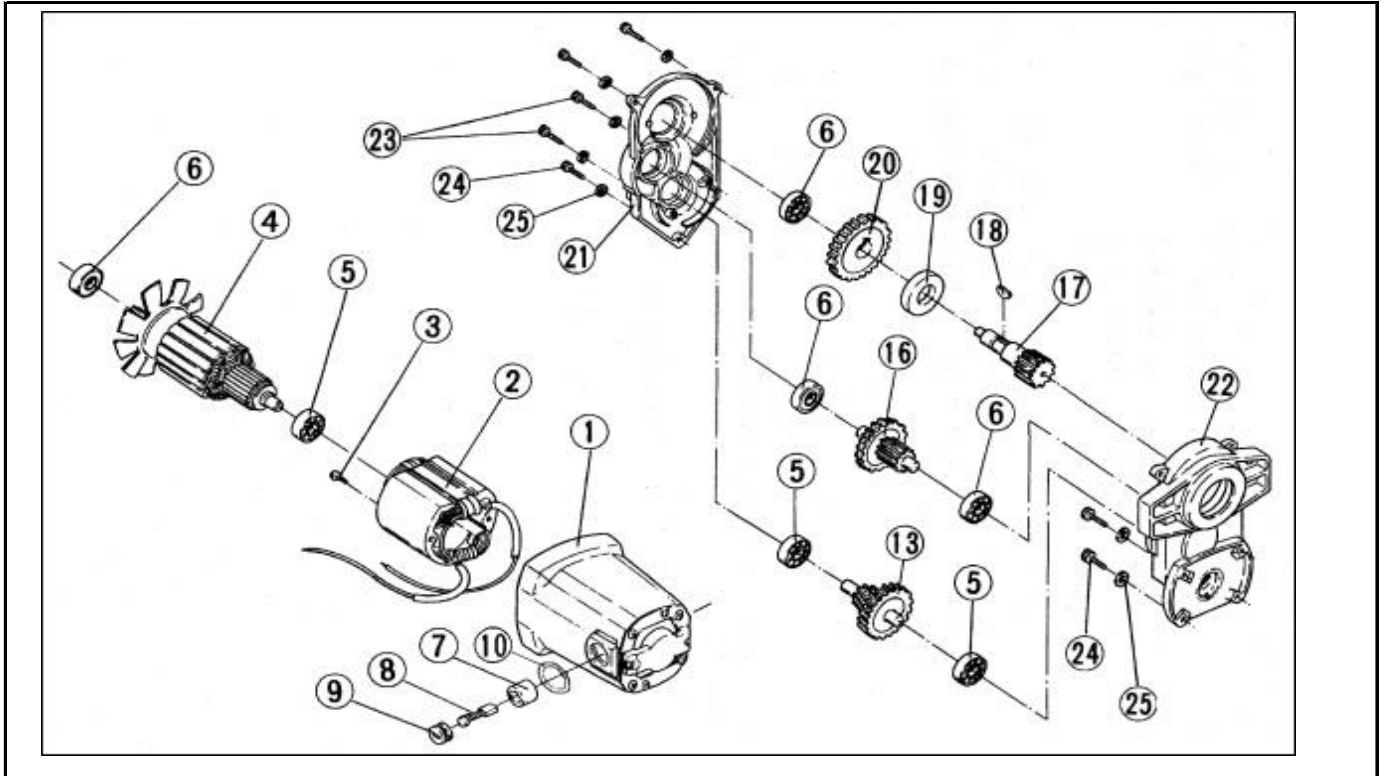
N50A

更新日 2023/10/20

21A015 4.カッター・リーマ部

| 図番 | 部品番号 | 品名 | 数量 | 標準単価 | 摘要 |
|----|--------|-----------------|----|--------|---------------|
| 1 | 0NCTPS | カッター式 | 1式 | 31,190 | |
| 2 | N020 | カッターフレーム | 1 | 16,170 | |
| 3 | 4067 | カッターガイド | 1 | 8,320 | |
| 4 | PM43 | カッターハンドル | 1 | 3,470 | |
| 5 | N023 | カッター受 | 1 | 5,550 | |
| 6 | 135076 | カッター刃 | 1 | - | 製品扱い |
| 7 | 5074 | カッターローラ | 2 | 700 | |
| 8 | 9025 | カッターばね | 1 | 210 | |
| 9 | WN12 | 割ピン (2.3×15) | 3 | 150 | |
| 10 | 5079 | カッターピン(長) | 2 | 360 | |
| 11 | 9027 | ガイドピン | 1 | 210 | |
| 12 | 4072 | カッターフレーム止ピン | 1 | 210 | |
| 13 | 2471 | カッターピン(短) | 1 | 360 | |
| 14 | 5075 | ローラ刃 外被覆管用 | 2 | 5,780 | |
| 15 | | | | | |
| 16 | | | | | |
| 17 | | | | | |
| 18 | | | | | |
| 19 | | | | | |
| 20 | | | | | |
| 21 | 0NRTPS | リーマー式 | 1式 | 25,410 | 旧 OSRM1S 供給終了 |
| 22 | PMK5 | リーマホルダ | 1 | 11,090 | 旧 RY28 供給終了 |
| 23 | N027 | リーマ握り | 1式 | 4,390 | 軸付 |
| 24 | PM38 | リーマ刃 | 1 | 12,480 | |
| 25 | WL87 | スプリングピン (8×45) | 1 | 150 | |
| 26 | WL59 | スプリングピン (5×45) | 1 | 150 | |
| 27 | 5096 | リーマホルダばね (8×10) | 1 | 150 | |
| 28 | WQ08 | 鋼球 (8) | 1 | 150 | |
| 29 | WL86 | スプリングピン (8×35) | 1 | 150 | |
| 30 | WL57 | スプリングピン (5×35) | 1 | 150 | |
| 31 | | | | | |
| 32 | | | | | |
| 33 | | | | | |
| 34 | | | | | |
| 35 | | | | | |
| 36 | | | | | |
| 37 | | | | | |
| 38 | | | | | |
| 39 | | | | | |
| 40 | | | | | |
| 41 | | | | | |
| 42 | | | | | |
| 43 | | | | | |
| 44 | | | | | |
| 45 | | | | | |
| 46 | | | | | |
| 47 | | | | | |
| 48 | | | | | |
| 49 | | | | | |
| 50 | | | | | |

21A015 5. モータ部詳細



| 図番 | 部品番号 | 品名 | 数量 | 標準単価 | 摘要 |
|----|------|---------------------------------|----|--------|------|
| 1 | NM25 | ハウジング | 1 | - | 供給終了 |
| 2 | NM05 | ステータ(100V) | 1 | - | 供給終了 |
| 3 | W25A | なべ小ねじ (M5×60) | 2 | 150 | |
| 4 | NM01 | アマチュア(100V) | 1 | - | 供給終了 |
| 5 | S701 | ベアリング (6200ZZ) | 3 | 640 | |
| 6 | I202 | ベアリング (6201ZZ) | 4 | 950 | |
| 7 | NM16 | カーボンホルダ | 2 | 2,550 | 供給終了 |
| 8 | NM10 | カーボンブラシ (2ヶ1組) | 1組 | 2,550 | |
| 9 | NM17 | カーボンキャップ | 2 | 820 | |
| 10 | NM15 | ストッププレート | 2 | 590 | 供給終了 |
| 11 | | | | | |
| 12 | | | | | |
| 13 | NM20 | セカンドピニオン・ギヤセット | 1組 | 11,320 | 供給終了 |
| 14 | | | | | |
| 15 | | | | | |
| 16 | NM22 | サードピニオン・ギヤセット | 1組 | - | 供給終了 |
| 17 | NM24 | フォースピニオン(モータスピンドル) | 1 | 6,930 | 供給終了 |
| 18 | | 半丸キー | 1 | 150 | |
| 19 | 7M30 | ベアリング (6304ZZ) | 1 | 2,030 | |
| 20 | NM23 | サードギヤ | 1 | 6,300 | |
| 21 | NM26 | ギヤカバー | 1 | 16,170 | 供給終了 |
| 22 | NM28 | インナーカバー | 1 | 16,170 | 供給終了 |
| 23 | W25A | なべ小ねじ (M5×60) | 2 | 150 | |
| 24 | W255 | なべ小ねじ (M5×25) | 5 | 150 | |
| 25 | WG06 | ばね座金 (6) | 7 | 150 | |
| | NM14 | リードワイヤセット (赤、青各1本) | 1組 | 1,050 | |
| | | (赤:カーボンホルダ⇄スイッチ、青:カーボンホルダ⇄ステータ) | | | |