

**REX**

パイプマシン  
**90AⅢ**

**部品価格表**

発効 2008年 11月

90AⅢ

【246015】



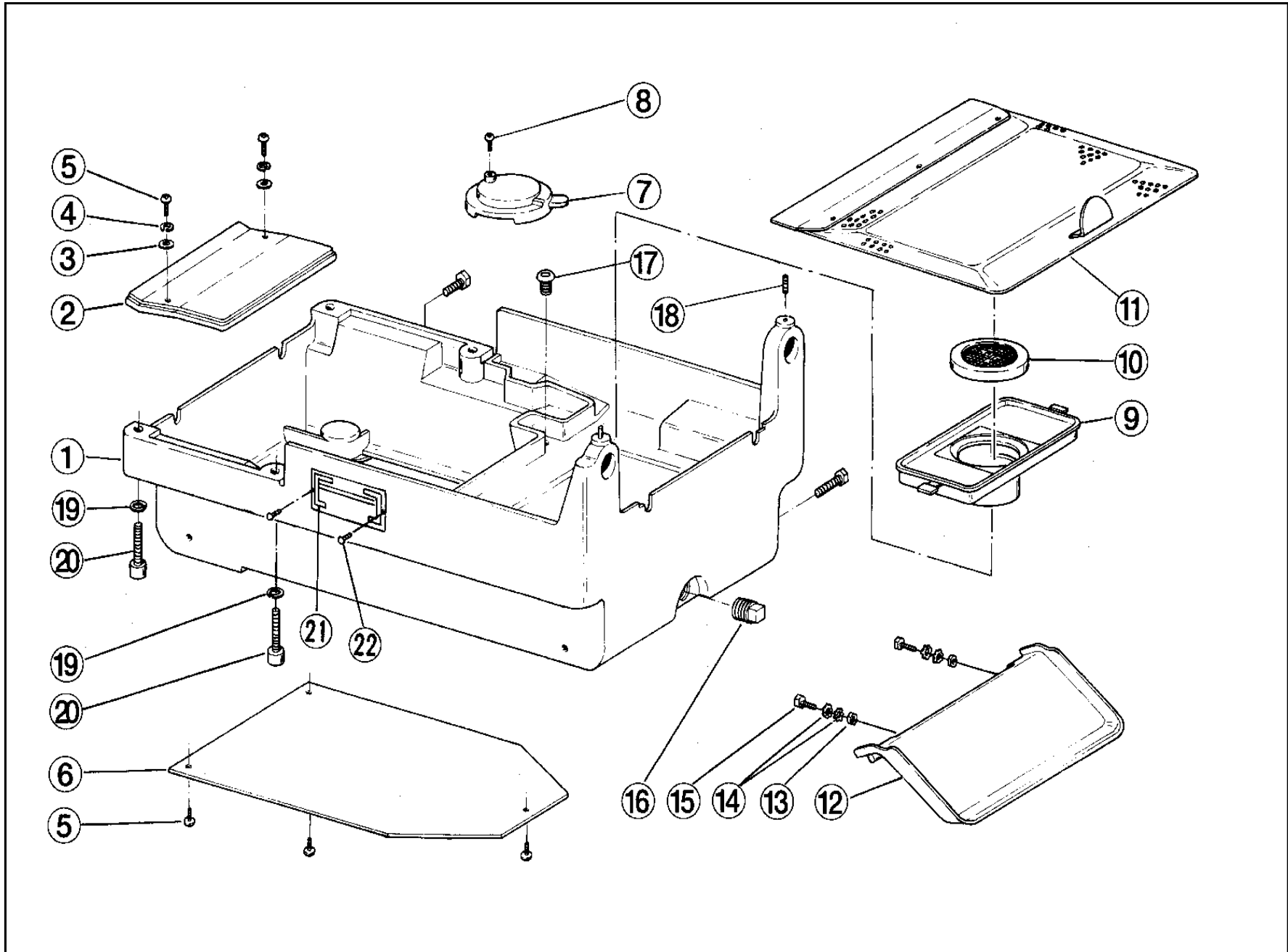
目次

- 1, ベース部
- 2, モータ・スイッチ部
- 3, 主軸台部
- 4, 変速部
- 5, 往復台部
- 6, カッタ・リーマ部

90AⅢ

更新日 2024/2/21

246015 1. ベース部



## 90AⅢ

更新日 2024/2/21

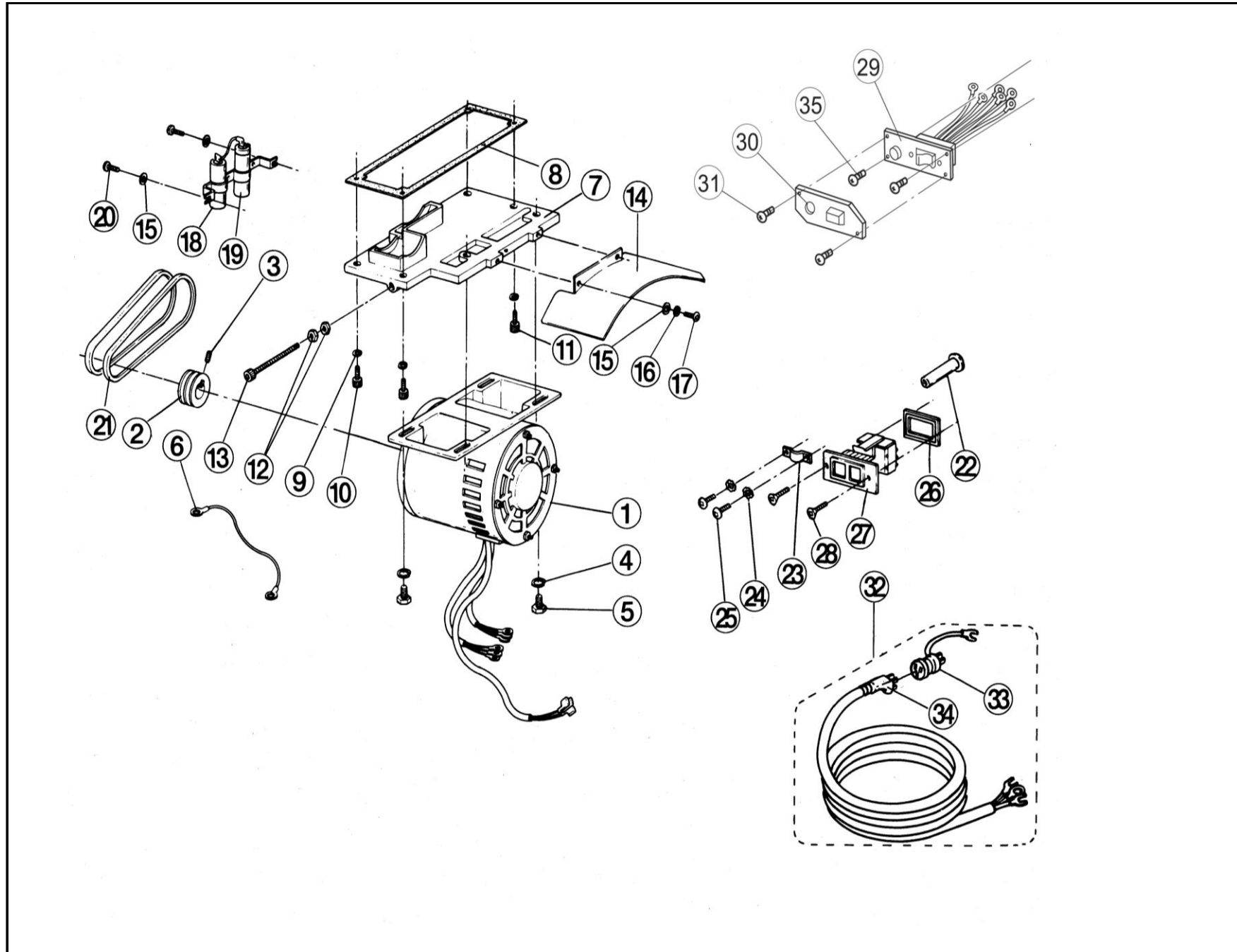
## 246015 1. ベース部

図番	部品番号	品名	数量	標準単価	摘要
1	4941	ベース	1	166,320	
2	4042	ベースカバー	1	2,780	
3		平座金 (5)	2	150	
4	WG05	ばね座金 (5)	2	150	
5	W251	なべ小ねじ (M5×8)	5	150	
6	4045	ベース底板	1	2,080	
7	4047	ストレーナ	1	1,050	
8		タッピンねじ (M5×10)	1	150	
9	4044	タンク上蓋	1	2,080	
10	N029	上蓋キャップ	1	700	
11	4085	切粉受	1	4,160	
12	4043	油受	1	3,470	
13	WC06	六角ナット (M6)	2	150	
14	WJ16	菊座金 (6)	4	150	
15	W162	六角ボルト (M6×15)	4	150	
16	WA46	プラグ (R1/2)	1	420	
17	1095	チューブブシュ	1	420	
18	W78C	六角穴付き止めねじ (くぼみ先M8×14)	2	150	メック付
19	WG10	ばね座金 (10)	4	150	
20	W088	六角穴付きボルト (M8×65)	4	150	
21	4939	ネームプレート	1	—	
22	WN34	真鍮鉋 (#4×5)	2	150	
23					
24					
25					
26					
27					
28					
29					
30					
31					
32					
33					
34					
35					
36					
37					
38					
39					
40					
41					
42					
43					
44					
45					
46					
47					
48					
49					
50					

90AⅢ

更新日 2024/2/21

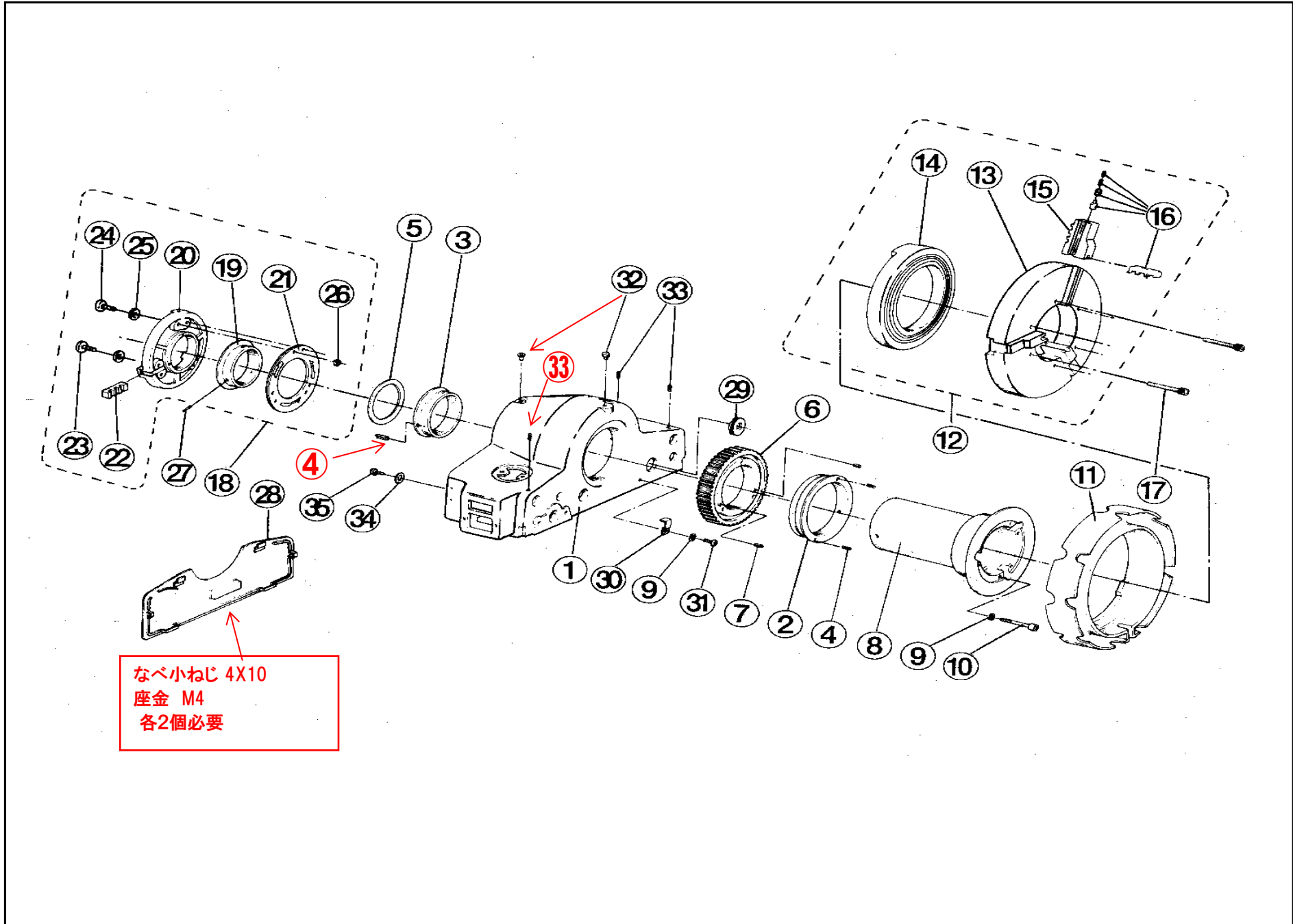
246015 2. モータ・スイッチ部



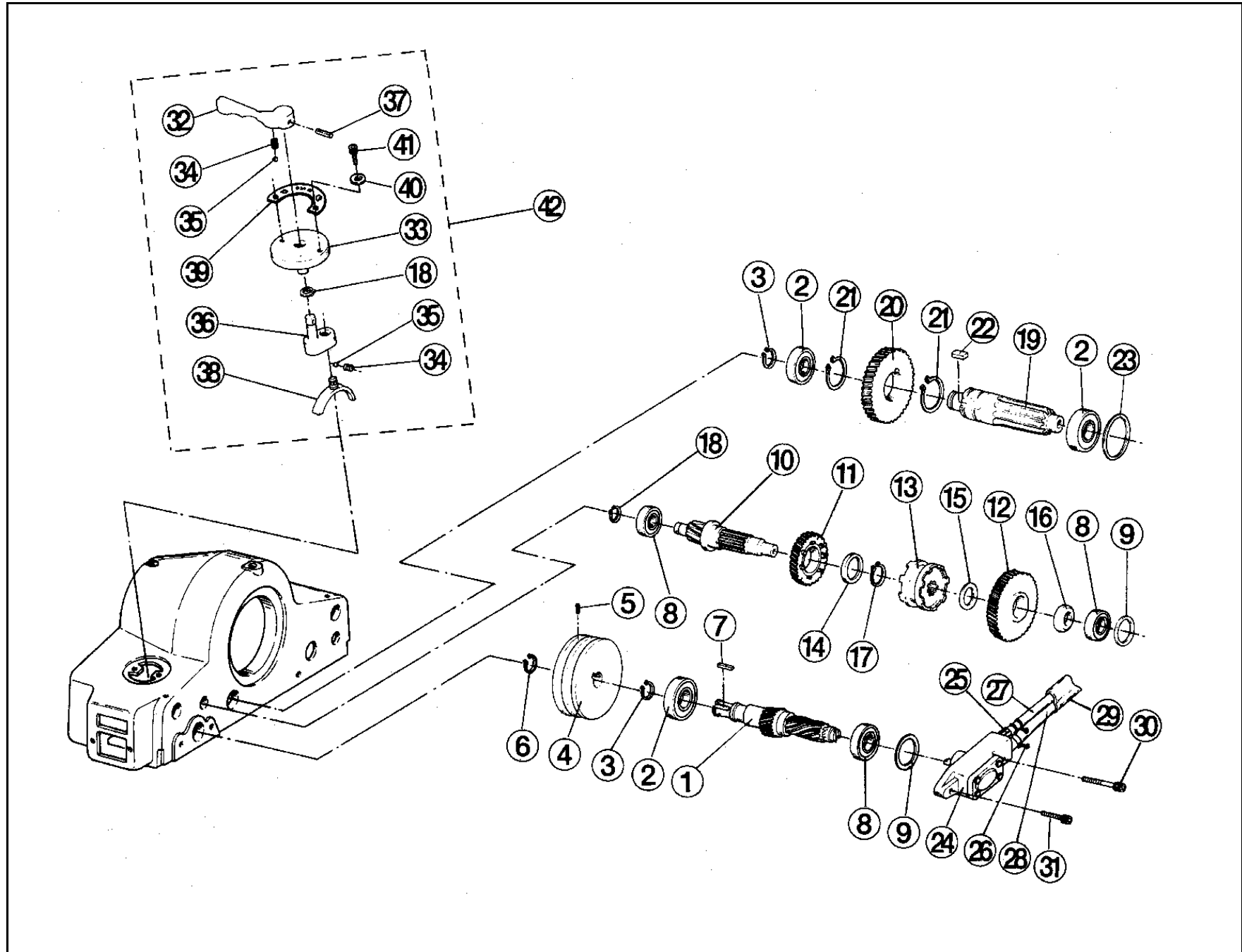
## 246015 2. モータ・スイッチ部

図番	部品番号	品名	数量	標準単価	摘要
1	J028T	コンデンサモータ (750W 100/200V)	1	117,810	
2	4930	モータVプーリ (D:55mm)	1	8,320	
3	W78B	六角穴付き止めねじ (くぼみ先M8×12)	1	150	
4	WG08	ばね座金 (8)	4	150	
5	W181	六角ボルト (M8×20)	4	150	
6		アース線	1	150	
7	4901	モータ取付板	1	13,860	
8	4902	モータ止め板パッキン	1	10,060	ノンアスベストパッキン
9	WG08	ばね座金 (8)	4	150	
10	W083	六角穴付きボルト (M8×25)	2	150	
11	W08F	六角穴付きボルト (M8×30)	2	150	
12	WC08	六角ナット (M8)	2	150	
13	W088	六角穴付きボルト (M8×65)	1	150	
14	4046	モータカバー	1	2,080	
15		平座金 (5)	4	150	
16	WG05	ばね座金 (5)	2	150	
17	W253	なべ小ねじ (M5×16)	2	150	
18	49CST	起動用コンデンサ	1式	13,860	300 $\mu$ F-125V
19		運転用コンデンサ			60 $\mu$ F-300V
20	W251	なべ小ねじ (M5×8)	2	150	
21	Z824	Vベルト (A24)	2	1,390	
22	7021	コードブシュ	1	590	
23	7098	C15サドル	1	150	
24	WJ14	菊座金 (4)	2	150	
25	W242	なべ小ねじ (M4×10)	2	150	
26	E032	スイッチパッキン	1	210	
27	N008	スイッチ	1	5,550	
28		丸皿小ねじ (M4×16)	2	150	
29	04KS1S	100/200V切替スイッチ一式	1式	13,860	
30	4101	切替カバー	1	420	
31	W541	トラス小ねじ (M4×5)	2	150	
32	04CT1S	キャブタイヤコード一式	1式	6,930	
33	4081	アース付アダプタ	1	1,050	
34	E031	防水ゴムキャップ (WF7515)	1	1,920	
35	W253	なべ小ねじ M4X12ユニクロ	2	150	
36					
37					
38					
39					
40					
41					
42					
43					
44					
45					
46					
47					
48					
49					
50					

246015 3. 主軸台部









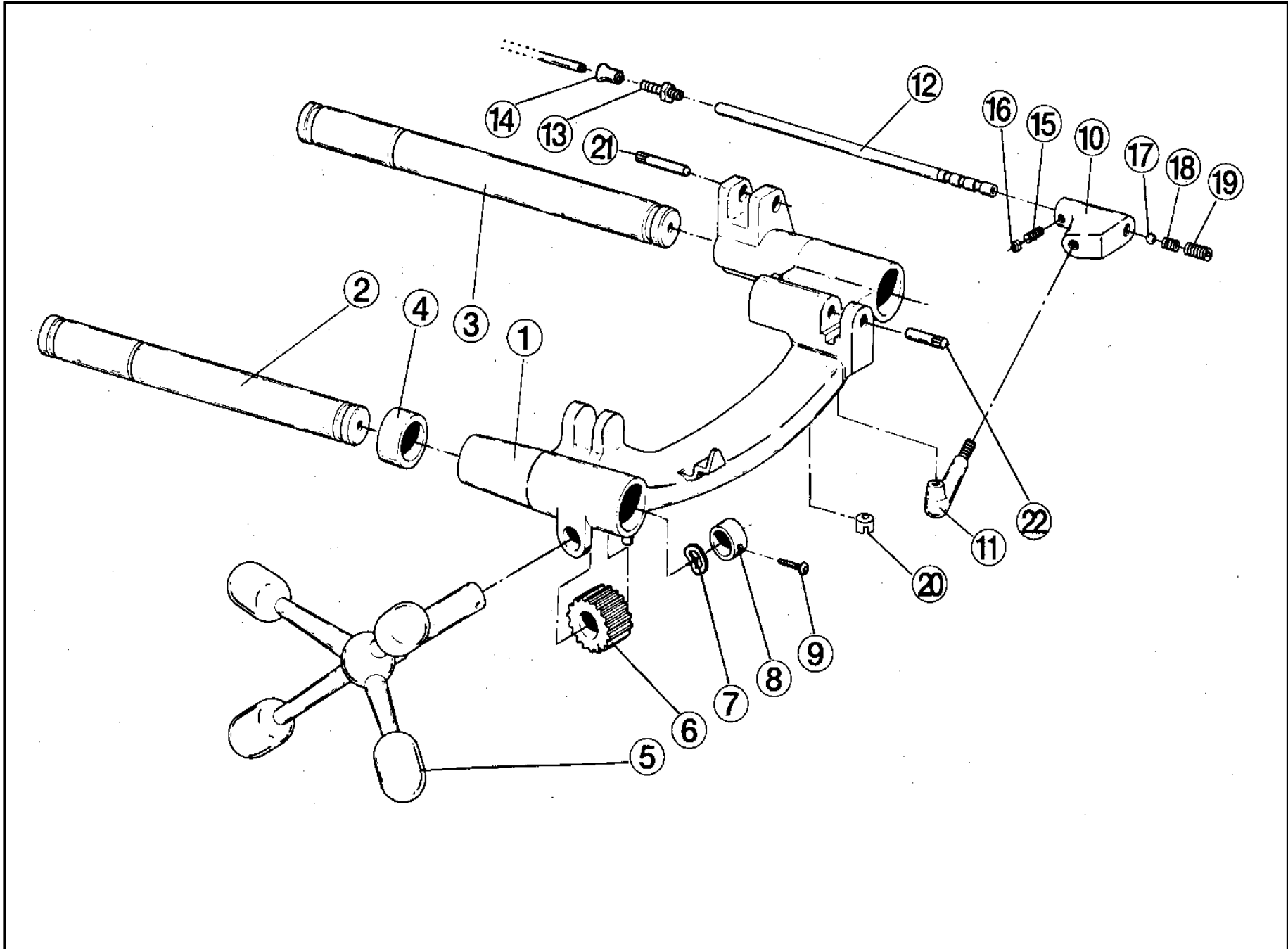
## 246015 4. 変速部

図番	部品番号	品名	数量	標準単価	摘要
1	4912	A軸	1	13,860	
2	4049	ベアリング (6204LLU)	3	1,570	
3	WW20	C形止め輪 (軸用 20)	2	150	
4	4926	ミッションVプーリ (D:101.6mm)	1	8,320	
5	W684	六角穴付き止めねじ (くぼみ先M8×14)	1	150	
6	WW18	C形止め輪 (軸用18)	1	150	
7	WR55	キー (5×5×20)	1	150	
8	H272	ベアリング (6202LLU)	3	1,390	
9	WH26	波座金 (BWW6202)	2	150	
10	4913	B軸	1	12,140	
11	4916	クラッチギヤ(小)	1	9,010	
12	4915	クラッチギヤ(大)	1	12,480	
13	4017	クラッチ	1	7,290	
14	4037	B軸カラー(小)	1	420	
15	4084	B軸カラー(中)	1	420	
16	4036	B軸カラー(大)	1	420	
17	WW23	C形止め輪 (軸用 23)	1	150	
18	WW15	C形止め輪 (軸用 15)	2	150	
19	4014	C軸	1	9,710	
20	4918	C軸ギヤ	1	8,670	
21	WW36	C形止め輪 (軸用 36)	2	150	
22	WR01	キー (10×8×14)	1	150	
23	WH32	波座金 (BWW6204)	1	150	
24	4025	オイルポンプ ジョイント2個付	1	17,330	
25	1035	ジョイント	2	290	
26	ZJ50	ホースバンド (10mm)	2	210	
27		吸入ホース710赤 710mm赤	1	1,050	
28		吐出ホース530赤 530mm赤	1	1,050	
29		ビニールチューブ (200mm)	1	150	
30	W066	六角穴付きボルト (M6×35)	1	150	
31	W063	六角穴付きボルト (M6×20)	1	150	
32	4020	変速ハンドル	1	6,700	
33	4021	変速蓋	1	4,160	
34	4033	変速ばね	2	150	
35	WQ08	鋼球 (8)	2	150	
36	4923	変速レバー	1	2,780	
37	WL56	スプリングピン (5×30)	1	150	
38	4019	シフター	1	5,550	
39	4932	変速プレート	1	590	
40	WI61C	平座金 (6)	2	150	
41	WA22	六角穴付きボタンボルト 6X25	2	150	
42	04HE2S	変速部一式	1式	20,790	
43					
44					
45					
46					
47					
48					
49					
50					

90AⅢ

更新日 2024/2/21

246015 5. 往復台部



## 90AⅢ

更新日 2024/2/21

## 246015 5. 往復台部

図番	部品番号	品名	数量	標準単価	摘要
1	4050	往復台 10Φストッパ付	1	41,580	
2	4951	受パイプ(A)	1	13,860	
3	4952	受パイプ(B)	1	10,400	
4	4959	受パイプカラー	1	1,050	
5	7600	送りハンドル	1	6,930	
6	A515	送り歯車	1	4,160	
7	WH20	波座金 (20)	1	150	
8	4056	歯車軸止めカラー (20)	1	700	
9	W256	なべ小ねじ (M5×30)	1	150	
10	4058	オイルパイプ継手	1	5,550	
11	7022	90° ベンド	1	1,050	
12	4057	オイルパイプ	1	2,780	
13	1035	ジョイント	1	290	
14	4985	オイルパイプカバー	1	360	
15	W666	六角穴付き止めねじ (とがり先M6×20)	1	150	
16		ナット (M6)	1	150	
17	WQ08	鋼球 (8)	1	150	
18	T050	チェックばね	1	150	
19	W702	六角穴付き止めねじ (くぼみ先M10×10)	1	150	
20	G861	10φストッパ	1	360	
21	1076	カッタ受ピン	1	420	
22	1096	リーマホルダ止めピン	1	290	
23					
24					
25					
26					
27					
28					
29					
30					
31					
32					
33					
34					
35					
36					
37					
38					
39					
40					
41					
42					
43					
44					
45					
46					
47					
48					
49					
50					

246015 6. カッタ・リーマ部

