

REX

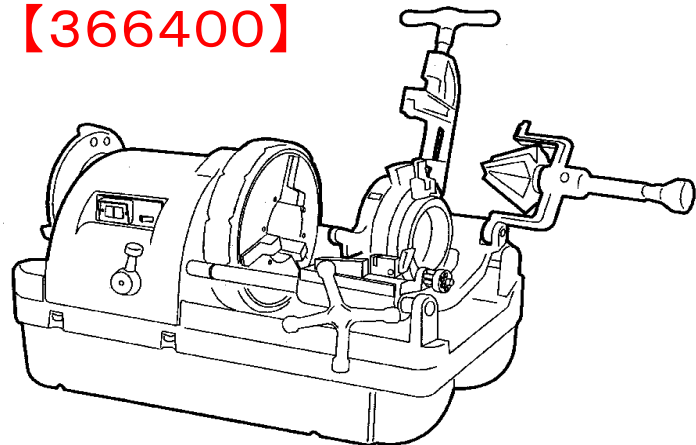
パイプマシン
150A

部品価格表

発効 2008年 11月

150A

【366400】



目次

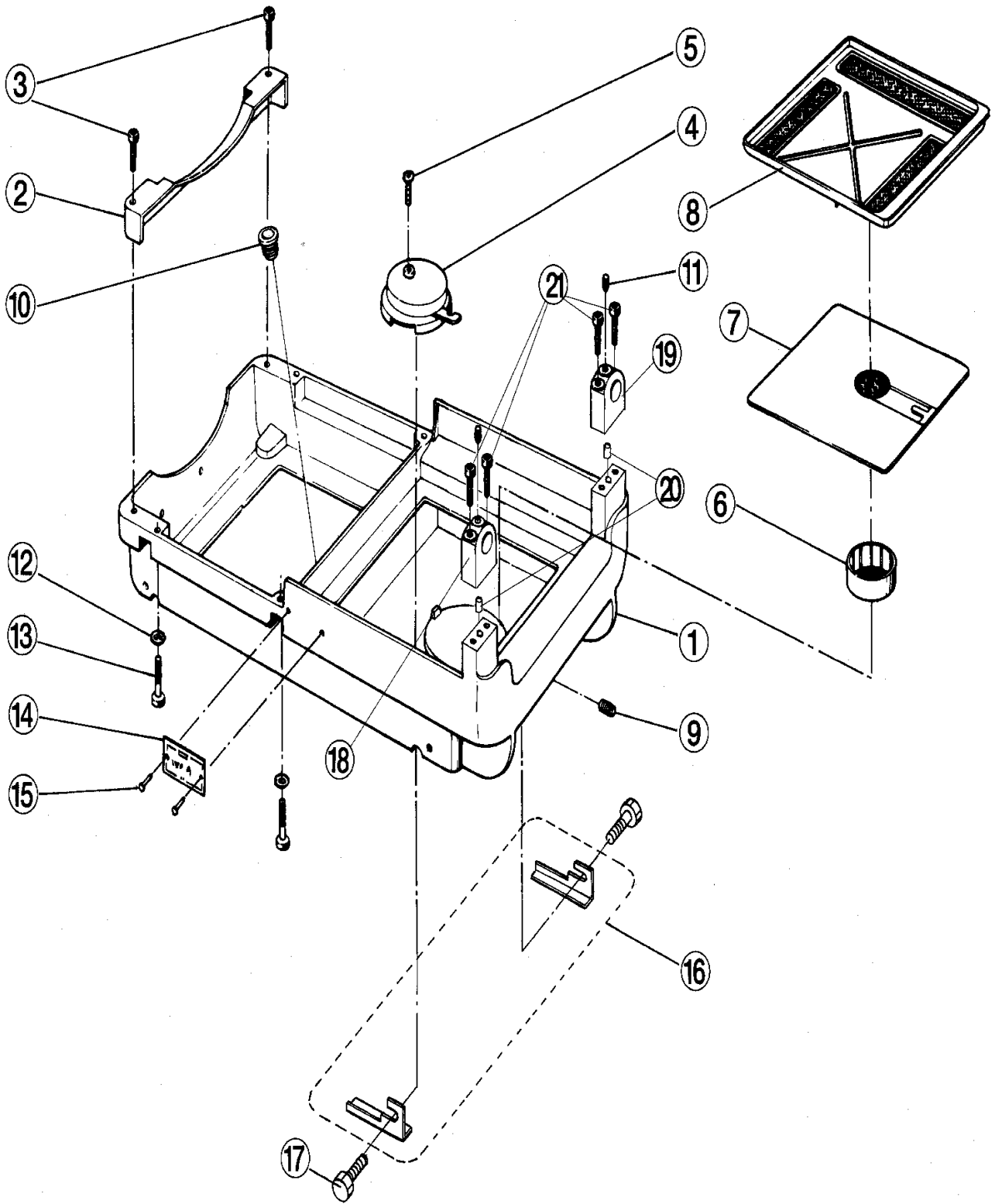
- 1, ベース部
- 2, 主軸台部
- 3, 主軸部
- 4, モータ・変速部
- 5, 変速ギヤ部
- 6, 往復台部
- 7, 倅い部
- 8, カッタ・リーマ部

150A

更新日

2025/6/17

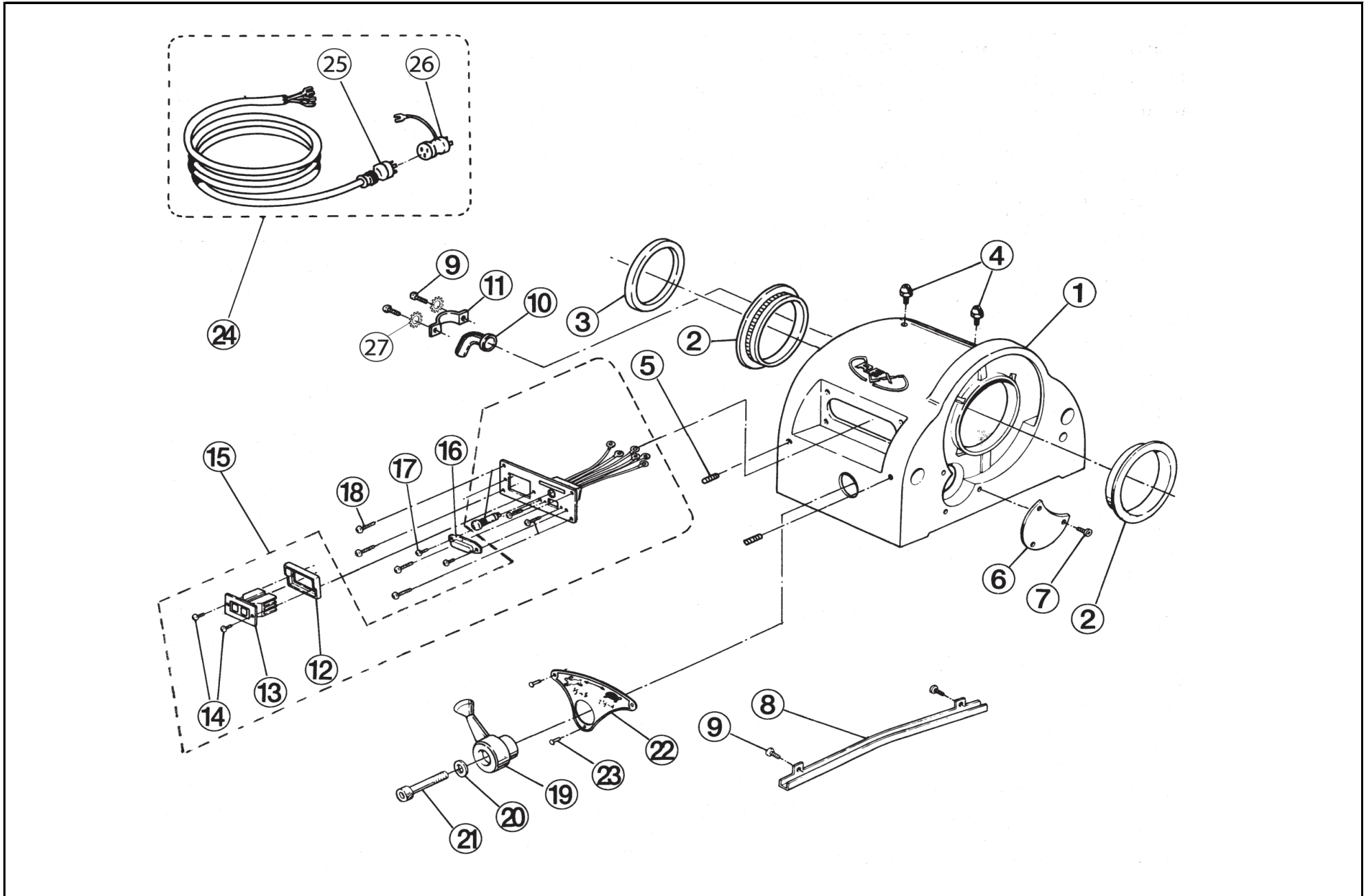
366400 1.ベース部



150A

更新日 2025/6/17

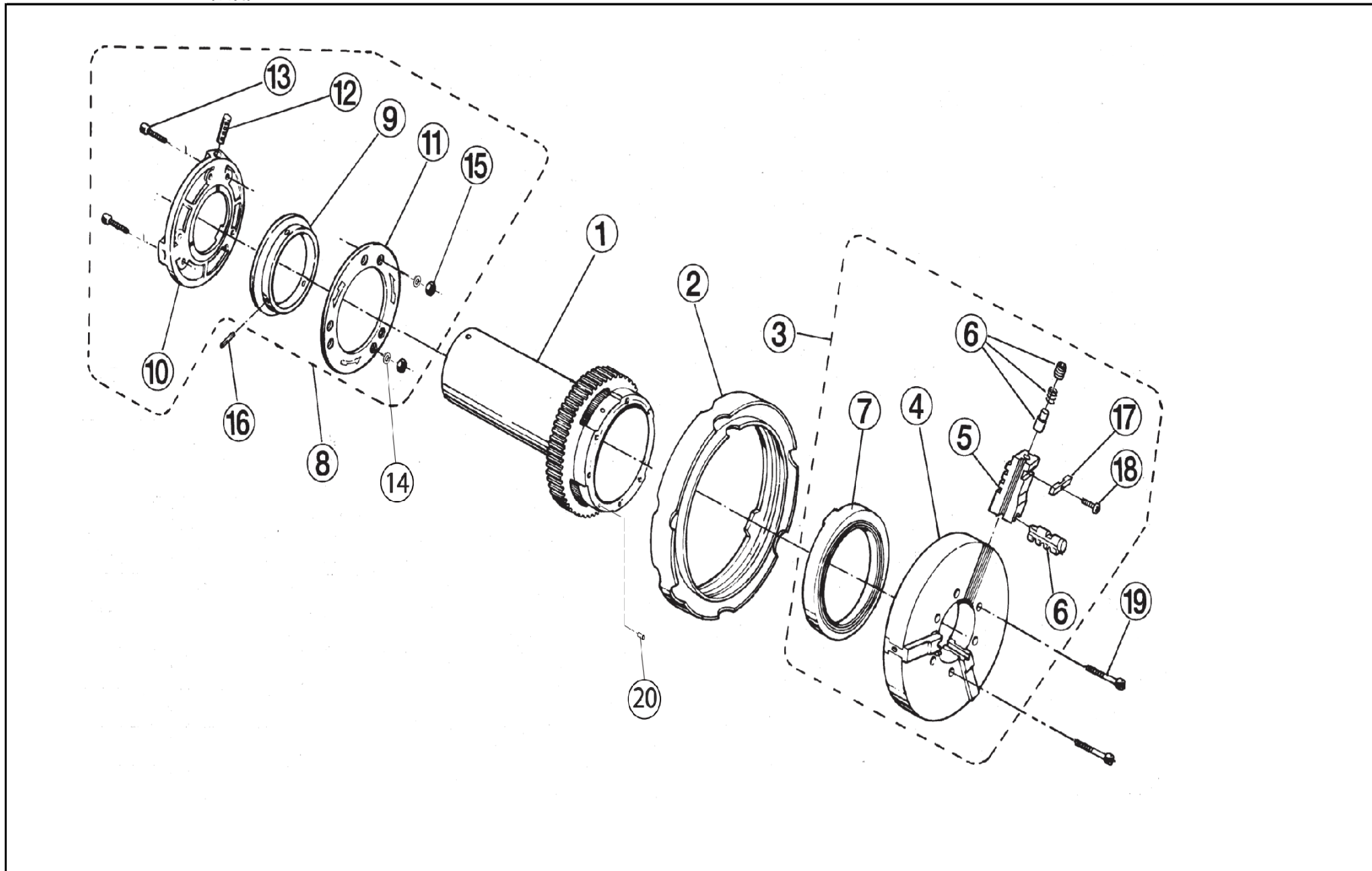
366400 2.主軸台部



150A

更新日 2025/6/17

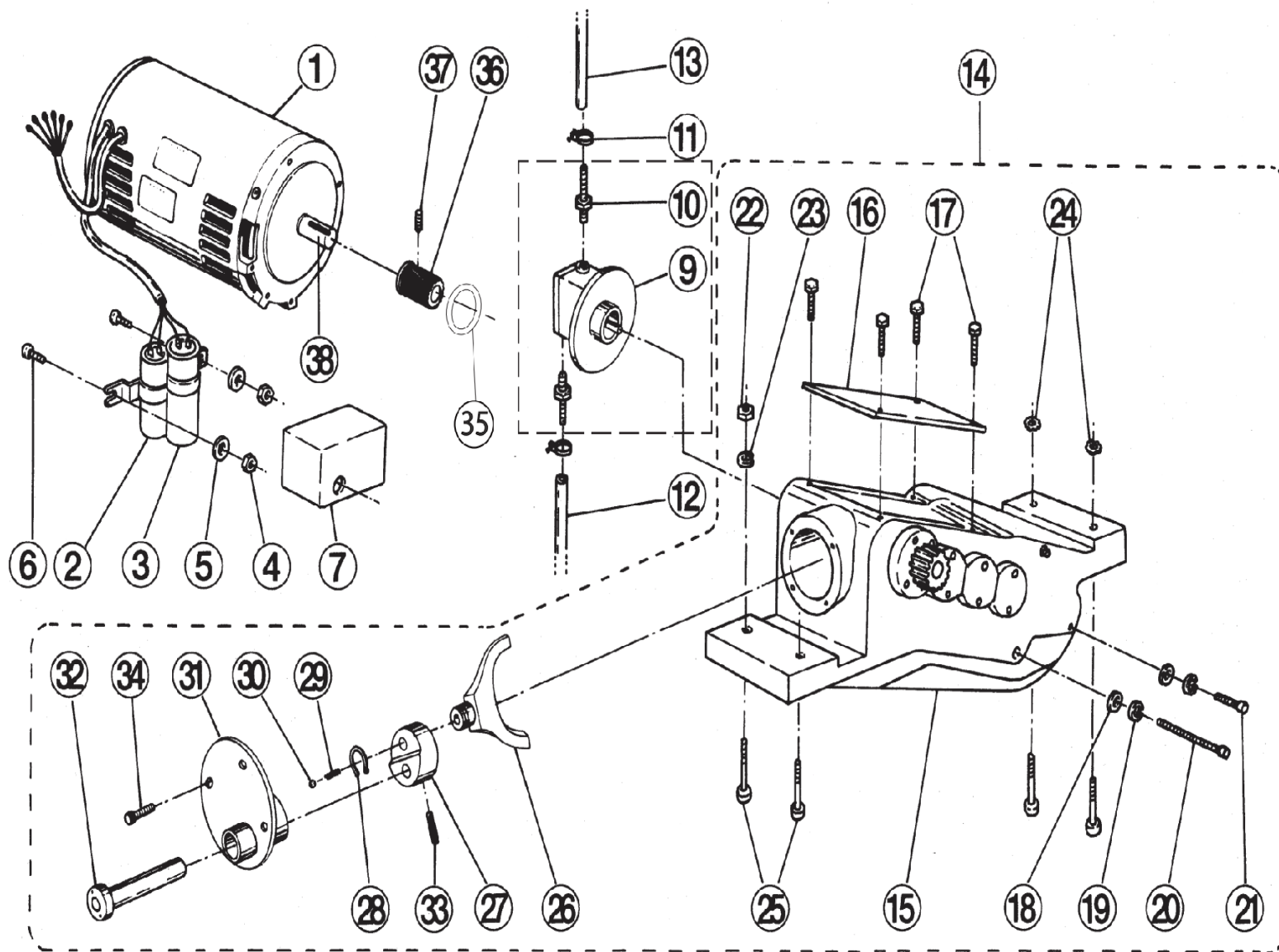
366400 3.主軸部



150A

更新日 2025/6/17

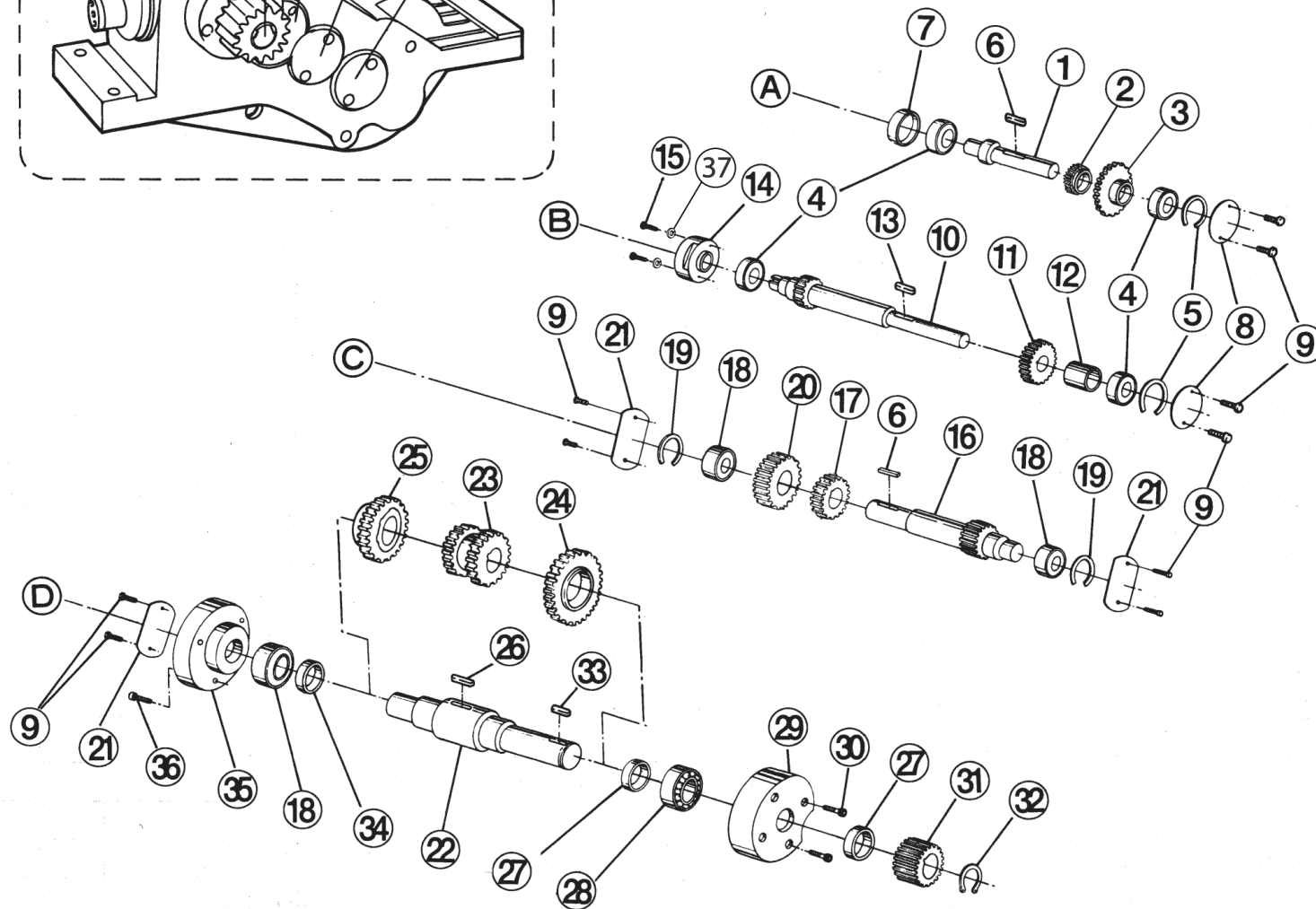
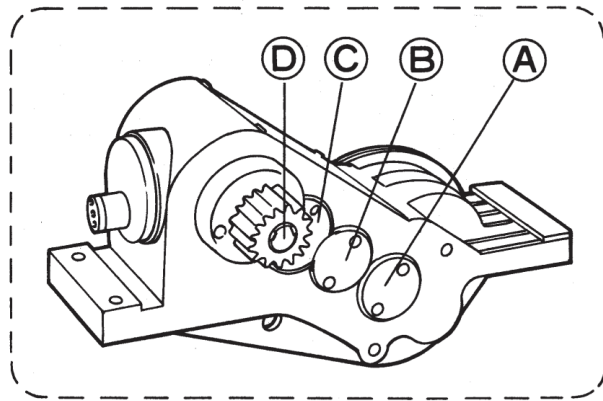
366400 4.モータ・変速部



150A

更新日 2025/6/17

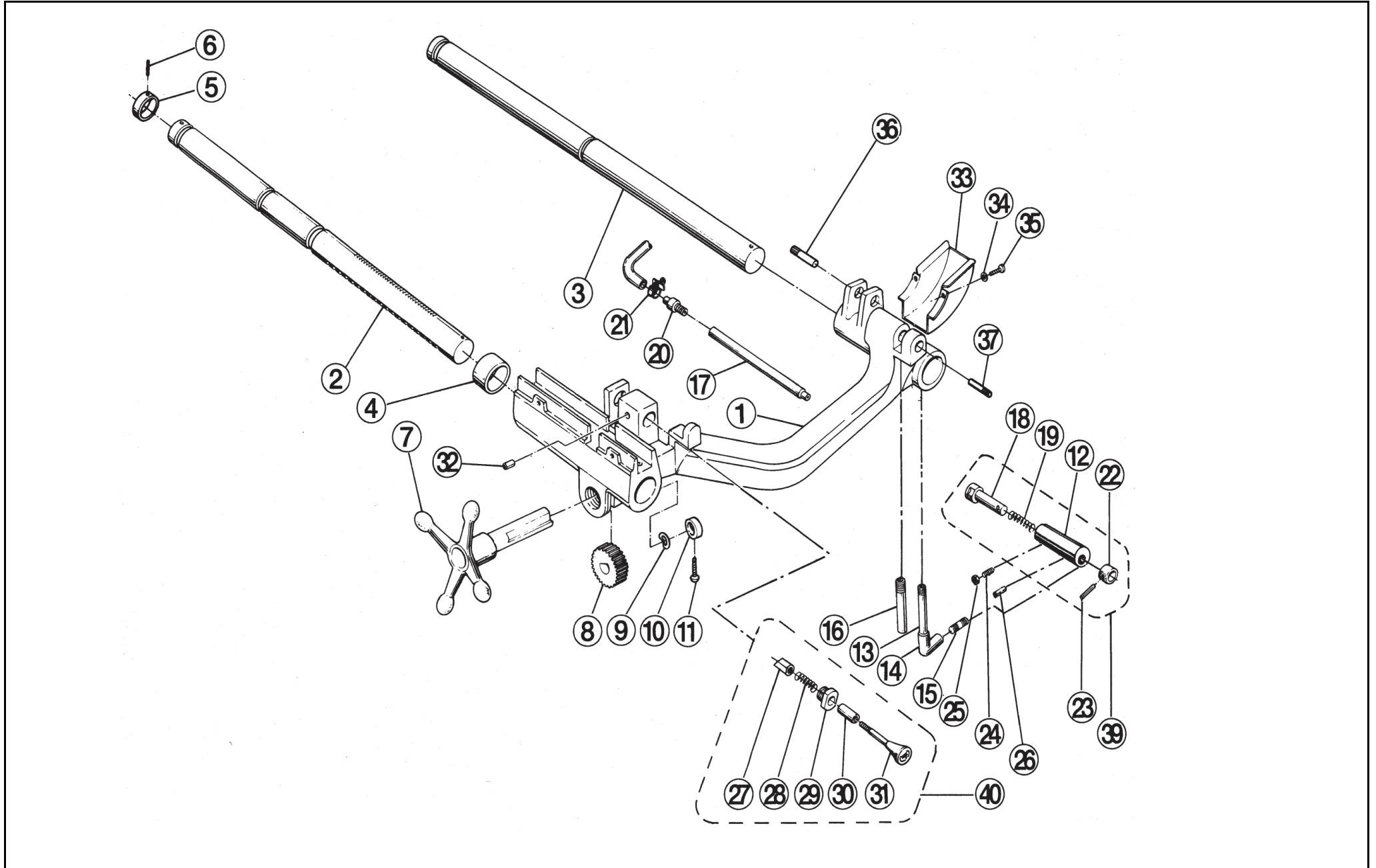
366400 5.変速ギヤ部



150A

更新日 2025/6/17

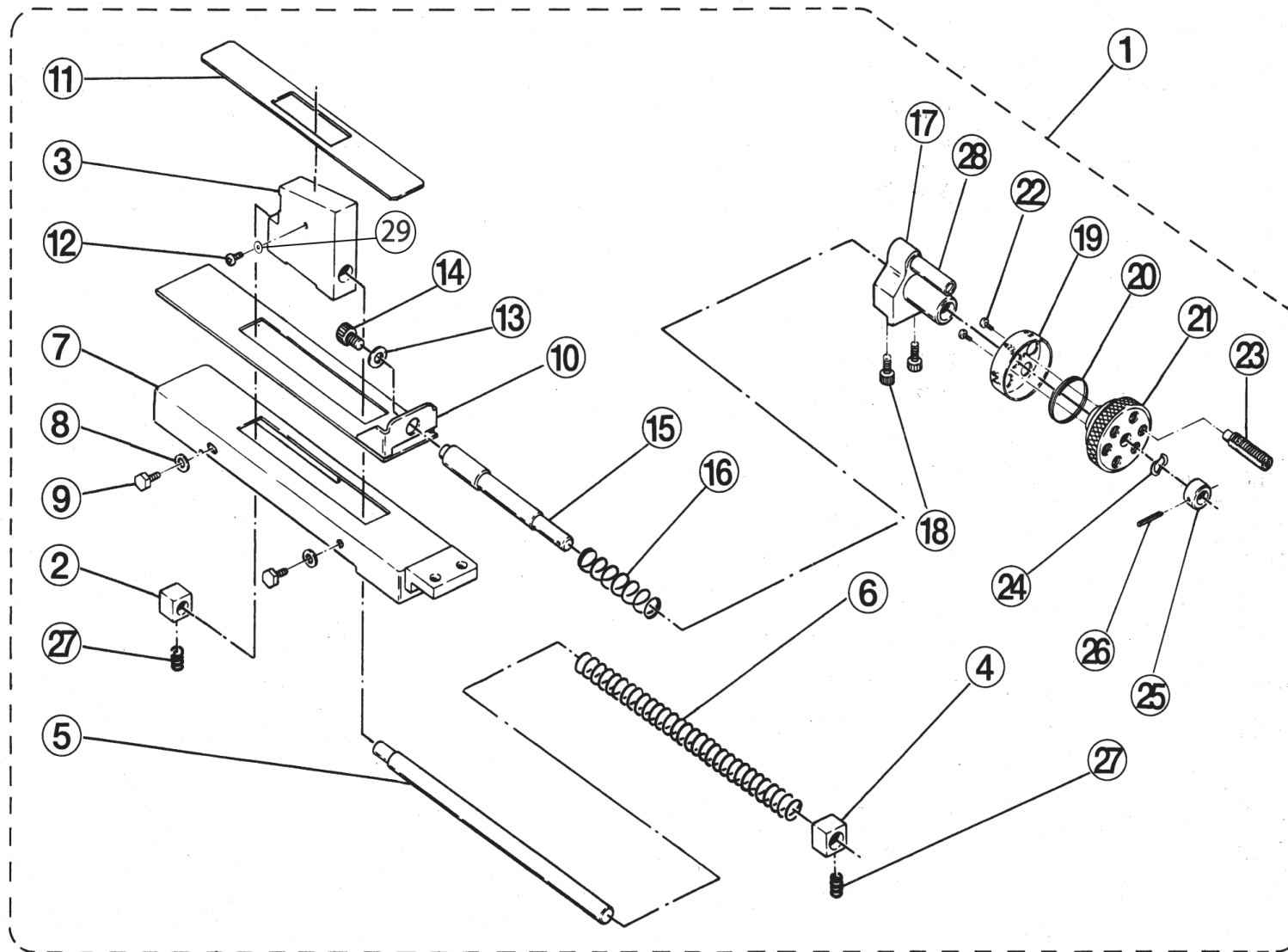
366400 6.往復台部

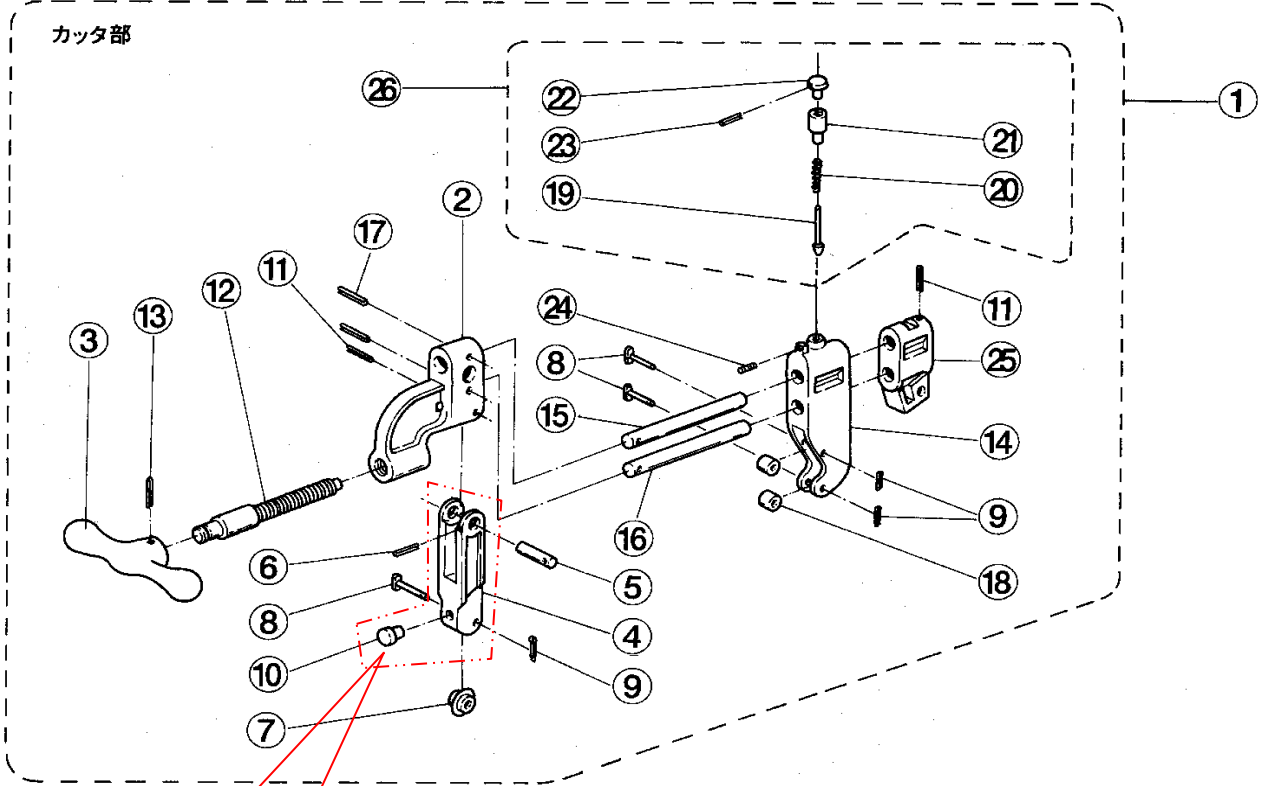


150A

更新日 2025/6/17

366400 7.倣い部





④⑩セットするには
圧入が必要

