

REX 配管工具 パイプカッタ 部品価格表

発効 2009年 1月



No.10リンクカッタ



カットマンRB50 **NEW!**

C2 カッタ

| C1 | C2 | C3 |
|--------|--------|--------|
| 1301P1 | 1301P2 | 1301P3 |
| | | 1301P4 |
| | | 1301P8 |
| | | 1302P2 |
| 40 | 130400 | 50 |
| | | 130500 |
| | | 131500 |

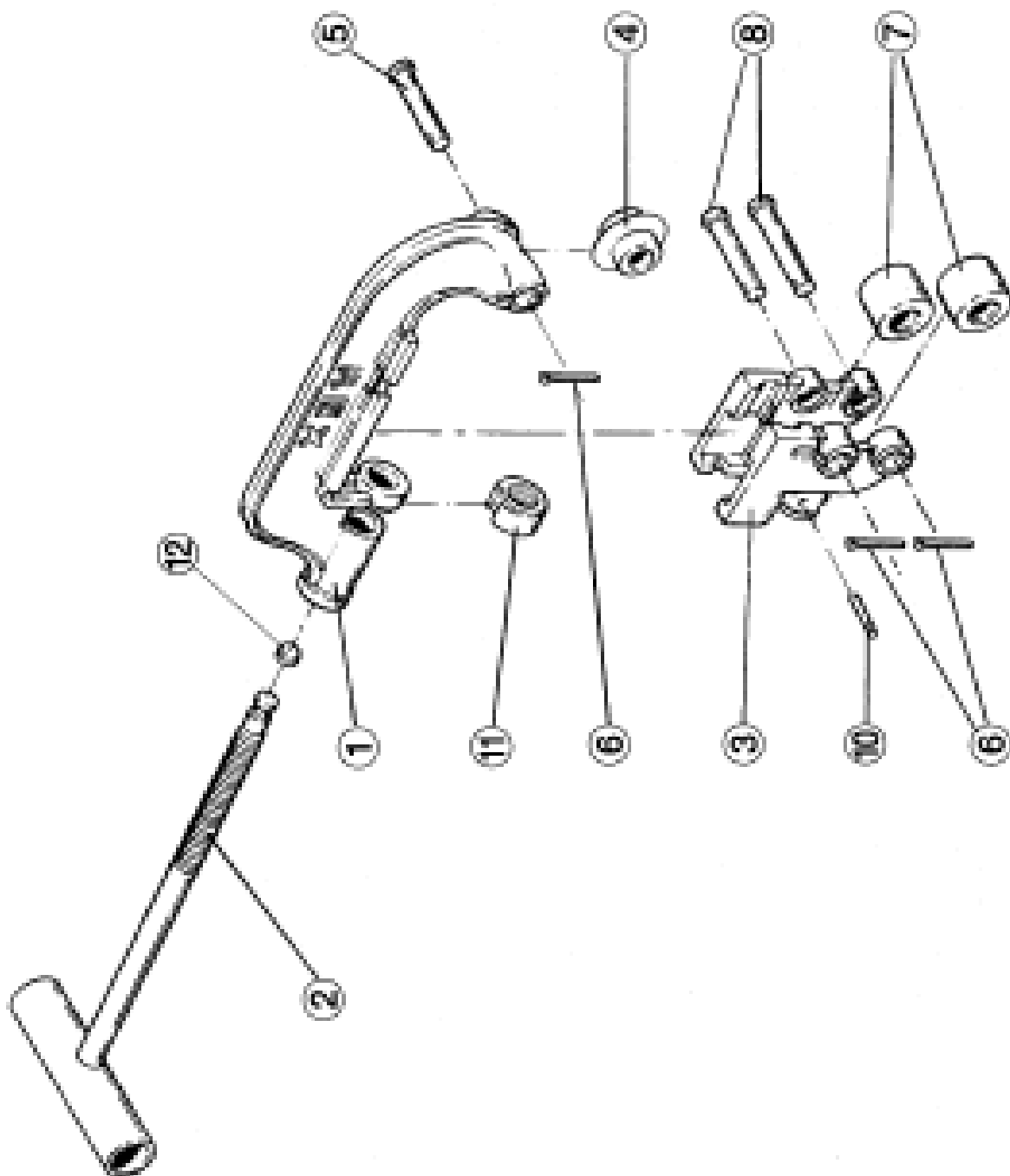
目次

1. パイプカッタ C1・C2・C3
2. パイプカッタ C4
3. No.2 リンクカッタ
4. No.10 リンクカッタ
5. カットマン 40・50
6. カットマン RB50

REX

更新日 2022/6/1

パイプカッタ (C1・C2・C3)



パイプカッタ (C1・C2・C3)

C1 カッタ

1301P1

| 図番 | 部品番号 | 品名 | 数量 | 標準単価 | 摘要 |
|----|--------|----------------|----|-------|--------|
| 1 | P101 | 本体 | 1 | 6,240 | |
| 2 | P103 | ハンドル | 1 | 4,050 | |
| 3 | P102 | ガイド | 1 | 5,320 | |
| 4 | 13P105 | C1・C2カッタ刃 | 1 | - | 製品扱い |
| 5 | P107 | コロピン 黒 | 1 | 360 | カッターピン |
| 6 | WN15 | 割りピン (#2.3×25) | 3 | 150 | |
| 7 | P108 | ローラ | 2 | 570 | |
| 8 | P107 | コロピン 黒 | 1 | 360 | カッターピン |
| | | | | | |
| 10 | | テーパピン | 1 | 290 | |
| 11 | P110 | ナット | 1 | 840 | |
| 12 | P109 | スラストリング | 1 | 330 | |
| | | | | | |

C2 カッタ

1301P2

| 図番 | 部品番号 | 品名 | 数量 | 標準単価 | 摘要 |
|----|--------|----------------|----|-------|--------|
| 1 | P201 | 本体 | 1 | 6,930 | |
| 2 | P203 | ハンドル | 1 | 4,510 | |
| 3 | P202 | ガイド | 1 | 5,780 | |
| 4 | 13P105 | C1・C2カッタ刃 | 1 | - | 製品扱い |
| 5 | P107 | コロピン 黒 | 1 | 360 | カッターピン |
| 6 | WN15 | 割りピン (#2.3×25) | 3 | 150 | |
| 7 | P208 | ローラ | 2 | 740 | |
| 8 | P107 | コロピン 黒 | 2 | 360 | カッターピン |
| | | | | | |
| 10 | | テーパピン | 1 | 290 | |
| 11 | P210 | ナット | 1 | 1,050 | |
| 12 | P209 | スラストリング | 1 | 330 | |

C3 カッタ

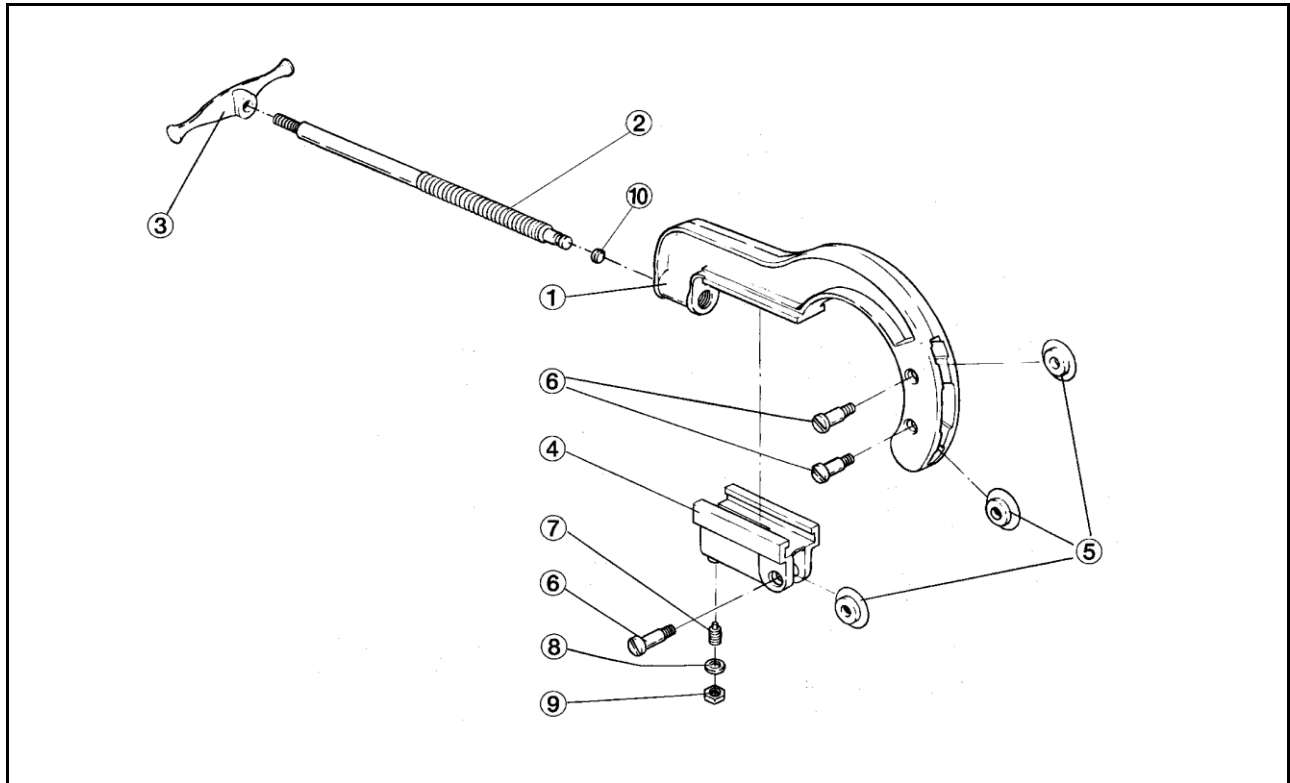
1301P3

| 図番 | 部品番号 | 品名 | 数量 | 標準単価 | 摘要 |
|----|--------|----------------|----|-------|--------|
| 1 | P301 | 本体 | 1 | 9,710 | |
| 2 | P303 | ハンドル | 1 | 5,550 | |
| 3 | P302 | ガイド | 1 | 7,290 | |
| 4 | 13P305 | C3カッタ刃 | 1 | - | 製品扱い |
| 5 | P107 | コロピン 黒 | 1 | 360 | カッターピン |
| 6 | WN15 | 割りピン (#2.3×25) | 3 | 150 | |
| 7 | P308 | ローラ | 2 | 880 | |
| 8 | P307 | コロピン グレー | 2 | 360 | ローラピン |
| | | | | | |
| 10 | | テーパピン | 1 | 290 | |
| 11 | P310 | ナット | 1 | 1,120 | |
| 12 | P309 | スラストリング | 1 | 150 | |

更新日

2022/6/1

パイプカッタ (C4)

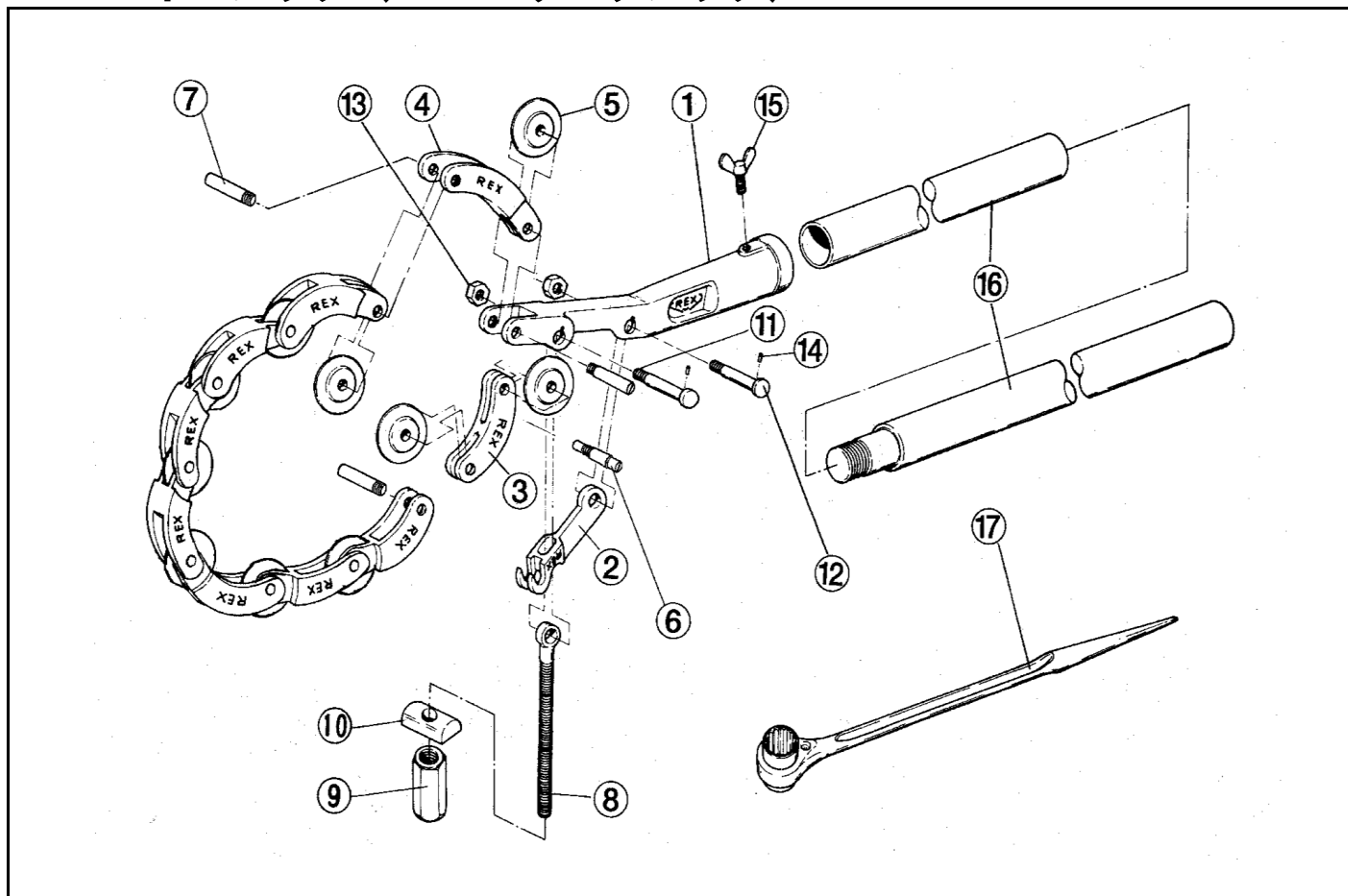


C 4 カッタ

1301P4

| 図番 | 部品番号 | 品名 | 数量 | 標準単価 | 摘要 |
|----|--------|-----------------------|----|--------|------|
| 1 | P401 | 本体 | 1 | 28,880 | |
| 2 | P403 | 調整ねじ | 1 | 6,130 | |
| 3 | P408 | ハンドル | 1 | 9,010 | |
| 4 | P402 | ガイド | 1 | 16,170 | |
| 5 | 13P405 | C4カッタ刃 | 3 | - | 製品扱い |
| 6 | P407 | カッタピン | 3 | 700 | |
| 7 | W892 | 六角穴付き止めねじ (棒先 M10×22) | 1 | 150 | |
| 8 | W103 | 平座金 (10) | 1 | 150 | |
| 9 | WD10 | 六角ナット (3種 M10) | 1 | 150 | |
| 10 | P309 | スラストリング | 1 | 150 | |
| 11 | | | | | |
| 12 | | | | | |
| 13 | | | | | |
| 14 | | | | | |
| 15 | | | | | |
| | | | | | |
| | | | | | |
| | | | | | |
| | | | | | |
| | | | | | |

パイプカッタ (No.2 リンクカッタ)



No.2 リンクカッタ

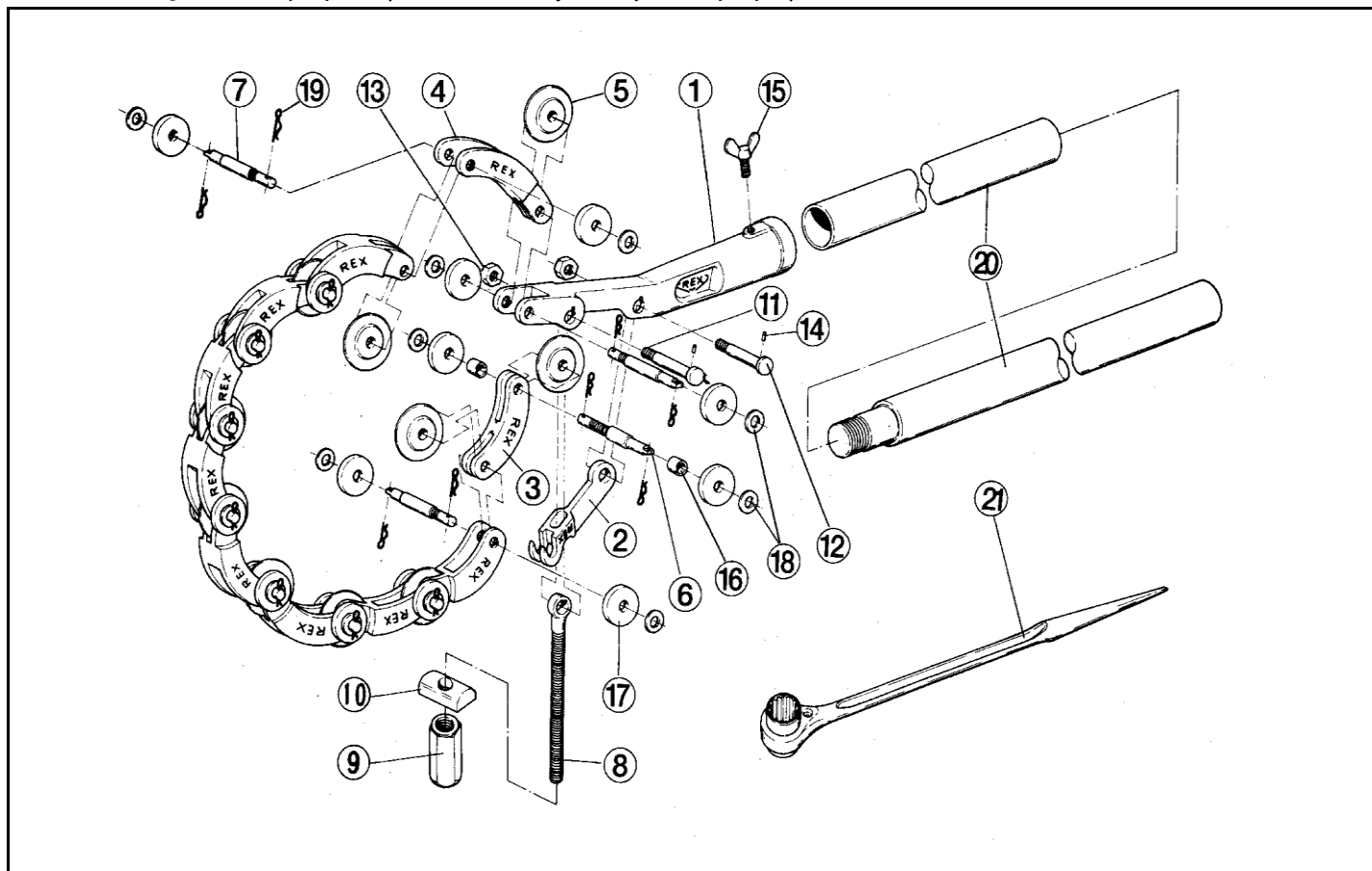
1301P8

| 図番 | 部品番号 | 品名 | 数量 | 標準単価 | 摘要 |
|----|--------|---------------|----|--------|------|
| 1 | P601 | ハンドル | 1 | 11,790 | |
| 2 | P602 | フック | 1 | 5,550 | |
| 3 | P604 | コネクチングリンク | 1 | 6,930 | |
| 4 | P603 | リンク | 8 | 6,930 | |
| 5 | 13P605 | No.2 リンクカッタ刃 | 10 | - | 製品扱い |
| 6 | P606 | コネクチングピン | 1 | 420 | |
| 7 | P614 | リンクピン | 9 | 420 | |
| 8 | P607 | アイボルト | 1 | 2,200 | |
| 9 | P608 | 六角ナット | 1 | 1,390 | |
| 10 | P615 | 半円座金 | 1 | 1,390 | |
| 11 | P612 | ハンドルボルト(L) | 1 | 700 | |
| 12 | P616 | ハンドルボルト(S) | 1 | 620 | |
| 13 | WZC4 | 六角ナット (W7/16) | 2 | 150 | |
| 14 | WN10 | 平行ピン (3×6) | 2 | 150 | |
| 15 | P613 | 蝶ねじ | 1 | 630 | |
| 16 | P651 | パイプハンドル | 1式 | 9,240 | |
| 17 | P617 | ラチェットスパナ (21) | 1 | 9,240 | |
| 18 | | | | | |
| 19 | | | | | |
| 20 | | | | | |

更新日

2022/6/1

パイプカッタ (No.10 リンクカッタ)



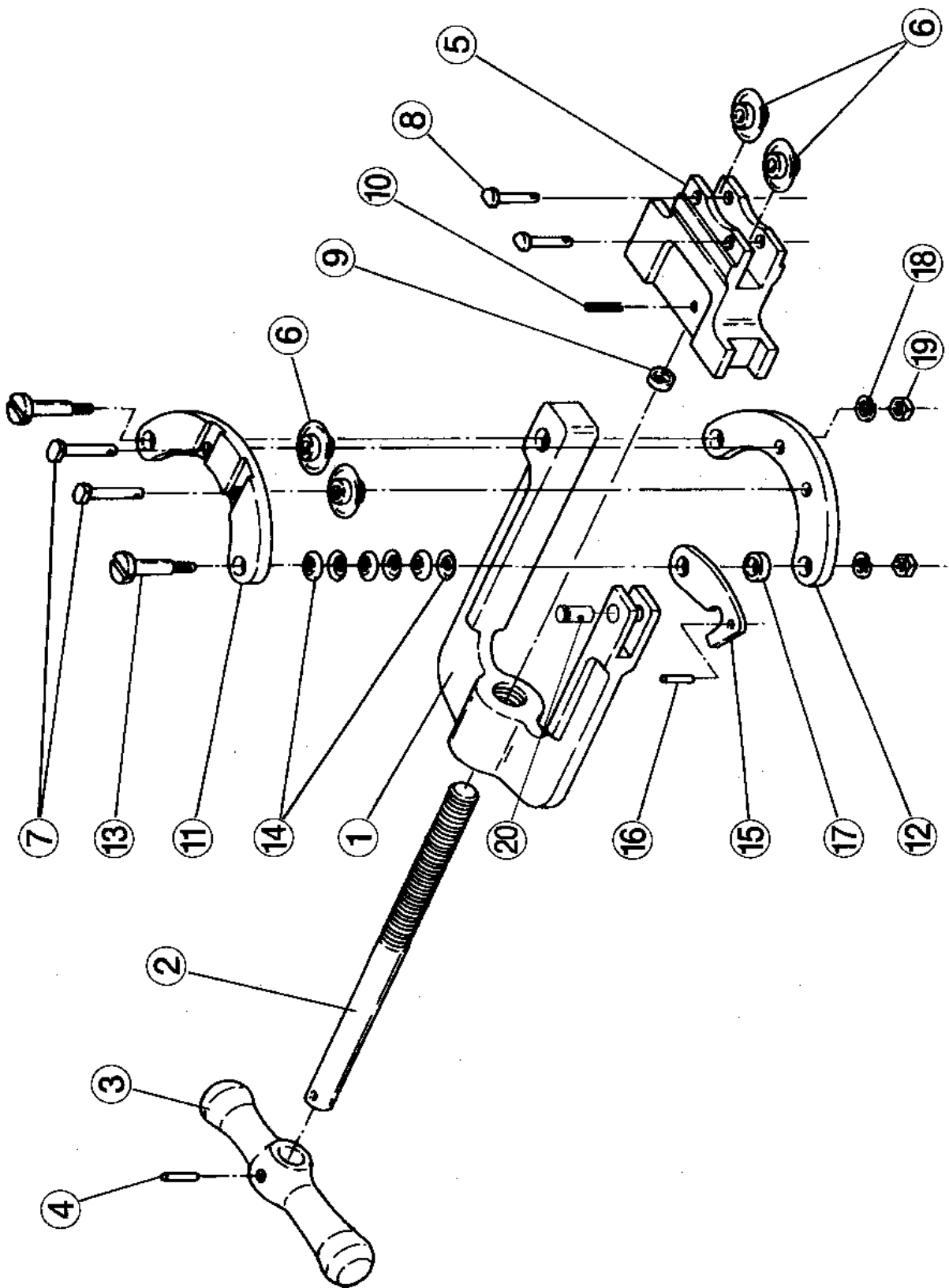
No.10 リンクカッタ

| 図番 | 部品番号 | 品名 | 数量 | 標準単価 | 摘要 |
|----|--------|---------------|----|--------|------|
| 1 | P601 | ハンドル | 1 | 11,790 | |
| 2 | P618 | フック | 1 | 6,930 | |
| 3 | P619 | コネクティングリンク | 1 | 8,320 | |
| 4 | P603 | リンク | 10 | 6,930 | |
| 5 | 13P670 | No.10 リンクカッタ刃 | 12 | - | 製品扱い |
| 6 | P620 | コネクティングピン | 1 | 1,740 | |
| 7 | P621 | リンクピン | 11 | 1,740 | |
| 8 | P607 | アイボルト | 1 | 2,200 | |
| 9 | P608 | 六角ナット | 1 | 1,390 | |
| 10 | P615 | 半円座金 | 1 | 1,390 | |
| 11 | P612 | ハンドルボルト(L) | 1 | 700 | |
| 12 | P616 | ハンドルボルト(S) | 1 | 620 | |
| 13 | WZC7 | 六角ナット (W7/16) | 2 | 150 | |
| 14 | WN10 | 平行ピン (3×6) | 2 | 150 | |
| 15 | P613 | 蝶ねじ | 1 | 630 | |
| 16 | P623 | カラー | 2 | 1,050 | |
| 17 | P622 | ローラ | 24 | 1,050 | |
| 18 | P624 | 平座金 (9) | 24 | 150 | |
| 19 | P625 | スナップピン | 24 | 150 | |
| 20 | P651 | パイプハンドル | 1式 | 9,240 | |
| 21 | P617 | ラチェットスパナ (21) | 1 | 9,240 | |

更新日

2022/6/1

パイプカッタ (カッターマン40・50)



パイプカッタ (カットマン40・50)

カットマン40

130400

| 図番 | 部品番号 | 品名 | 数量 | 標準単価 | 摘要 |
|----|--------|----------------|----|-------|-------|
| 1 | CT01 | 本体 | 1 | 10400 | |
| 2 | CT22 | 調整ねじ | 1 | 5550 | |
| 3 | CT04 | ハンドル | 1 | 2780 | |
| 4 | WL66 | スプリングピン (6×30) | 1 | 150 | |
| 5 | CT02 | ガイド | 1 | 8320 | |
| 6 | 13P700 | カットマン40カッタ刃 | 1 | - | 製品扱い |
| 7 | CT07 | カッタピン(A) (短) | 2 | 1390 | リング付き |
| 8 | CT08 | カッタピン(B) (長) | 2 | 1390 | リング付き |
| 9 | CT14 | スラストリング | 1 | 570 | |
| 10 | WL43 | スプリングピン (4×22) | 1 | 150 | |
| 11 | CT05 | カッタプレート(A) | 1 | 5900 | |
| 12 | CT06 | カッタプレート(B) | 1 | 5210 | |
| 13 | CT10 | カッタプレートピン | 2 | 1740 | |
| 14 | CT32 | 皿ばね (8) | 6 | 150 | |
| 15 | CT11 | フック | 1 | 5550 | |
| 16 | ML47 | スプリングピン (4×25) | 1 | 150 | |
| 17 | CT12 | フックカラー(A) | 1 | 530 | |
| 18 | WG06 | ばね座金 (6) | 2 | 150 | |
| 19 | WC06 | 六角ナット (M6) | 2 | 150 | |
| 20 | CT13 | フックピン | 1 | 360 | |

カットマン50

130500

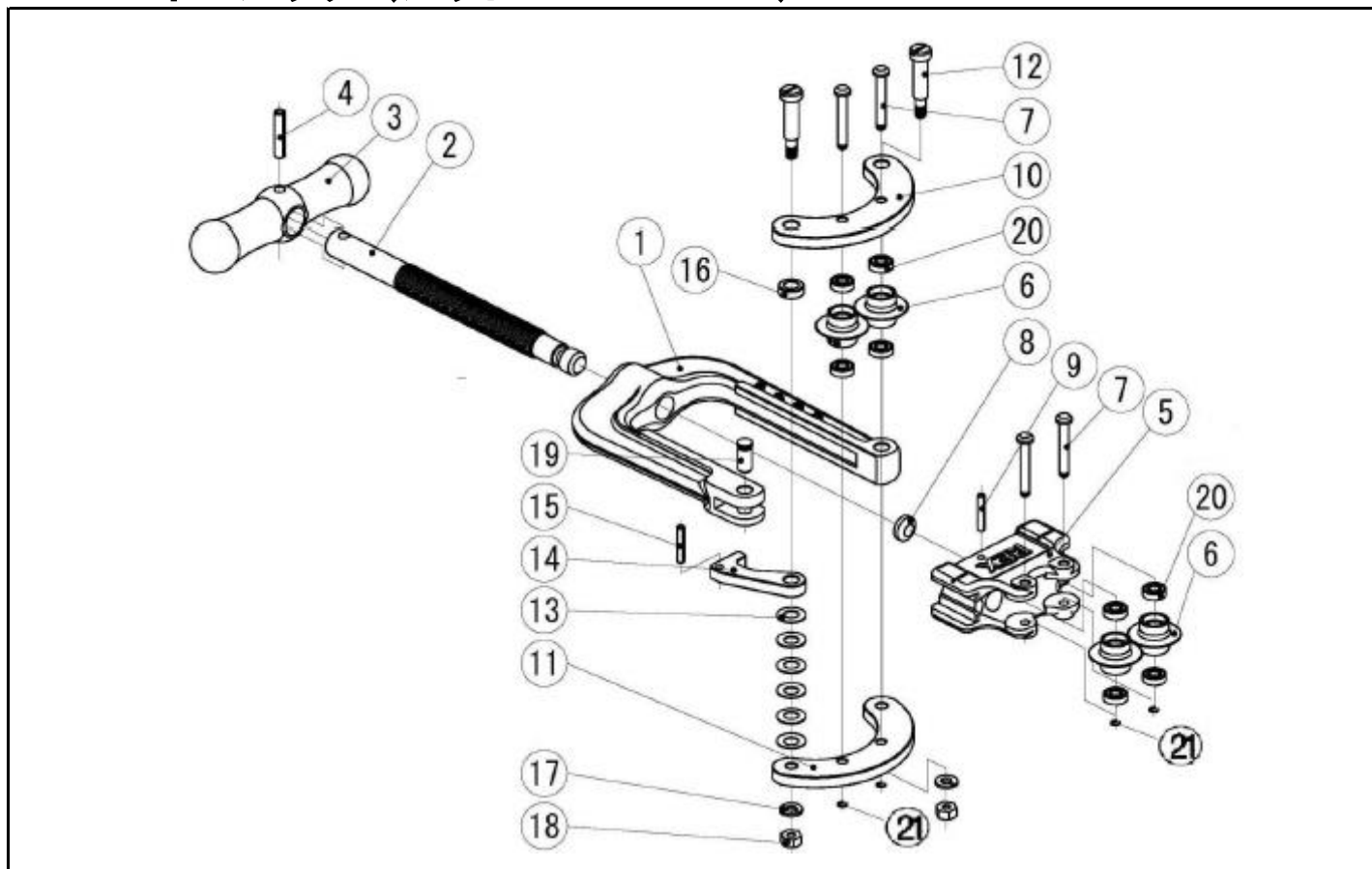
| 図番 | 部品番号 | 品名 | 数量 | 標準単価 | 摘要 |
|----|--------|----------------|----|-------|-------|
| 1 | CT20 | 本体 | 1 | 16170 | |
| 2 | CT22 | 調整ねじ | 1 | 5550 | |
| 3 | CT04 | ハンドル | 1 | 2780 | |
| 4 | WL66 | スプリングピン (6×30) | 1 | 150 | |
| 5 | CT21 | ガイド | 1 | 9710 | |
| 6 | 13P710 | カットマン50カッタ刃 | 1 | - | 製品扱い |
| 7 | CT07 | カッタピン(A) (短) | 2 | 1390 | リング付き |
| 8 | CT08 | カッタピン(B) (長) | 2 | 1390 | リング付き |
| 9 | CT14 | スラストリング | 1 | 570 | |
| 10 | WL43 | スプリングピン (4×22) | 1 | 150 | |
| 11 | CT23 | カッタプレート(A) | 1 | 6590 | |
| 12 | CT24 | カッタプレート(B) | 1 | 5550 | |
| 13 | CT10 | カッタプレートピン | 2 | 1740 | |
| 14 | WJ04 | 皿ばね (8) | 6 | 150 | |
| 15 | CT11 | フック | 1 | 5550 | |
| 16 | ML47 | スプリングピン (4×25) | 1 | 150 | |
| 17 | CT12 | フックカラー(A) | 1 | 530 | |
| 18 | WG06 | ばね座金 (6) | 2 | 150 | |
| 19 | WC06 | 六角ナット (M6) | 2 | 150 | |
| 20 | CT13 | フックピン | 1 | 360 | |

更新日

2022/6/1

パイプカッタ (カッターマン RB50)

131500



| 図番 | 部品番号 | 品名 | 数量 | 標準単価 | 摘要 |
|----|--------|-------------------------|----|--------|------------|
| 1 | CU20 | 本体 | 1 | 18,480 | |
| 2 | CU22 | 調整ねじ | 1 | 5,550 | |
| 3 | CT04 | ハンドル | 1 | 2,780 | |
| 4 | WL65 | スプリングピン (6×28) | 1 | 150 | |
| 5 | CU21 | ガイド | 1 | 10,750 | |
| 6 | 13P730 | カッターマンRB50カッタ刃 | 4 | | 製品扱い |
| 7 | CU07 | カッターピン | 4 | 1,390 | 図番21 リング付き |
| 8 | CT14 | スラストリング | 1 | 570 | |
| 9 | WL43 | スプリングピン (4×22) | 1 | 150 | |
| 10 | CU23 | カッタプレート(A) | 1 | 7,860 | |
| 11 | CU24 | カッタプレート(B) | 1 | 6,700 | |
| 12 | CT10 | カッタプレートピン | 2 | 1,740 | |
| 13 | WJ04 | 皿ばね (8) | 6 | 150 | |
| 14 | CT11 | フック | 1 | 5,550 | |
| 15 | WL43 | スプリングピン (4×22) | 1 | 150 | |
| 16 | CT12 | フックカラー(A) | 1 | 530 | |
| 17 | WG06 | ばね座金 (6) | 2 | 150 | |
| 18 | WC06 | 六角ナット (M6 1種) | 2 | 150 | |
| 19 | CT13 | フックピン | 1 | 360 | |
| 20 | KM23 | ボールベアリング 695ZZ (5×13×4) | 8 | 430 | |
| 21 | | カッターピンリング | 4 | | 図番7番の付属品 |

更新日

2022/6/1