

REX

切断機
ハイパーソー
XS150

部品価格表

発効 2009年 1月

※既に部品供給が難しい部品もございます。部品供給期限は該当部品の在庫状況により早まる可能性もあります。予めご了承ください。

2012年 8月 製造中止

品番: 380320
ハイパーソー150
(チェーンバイス付)

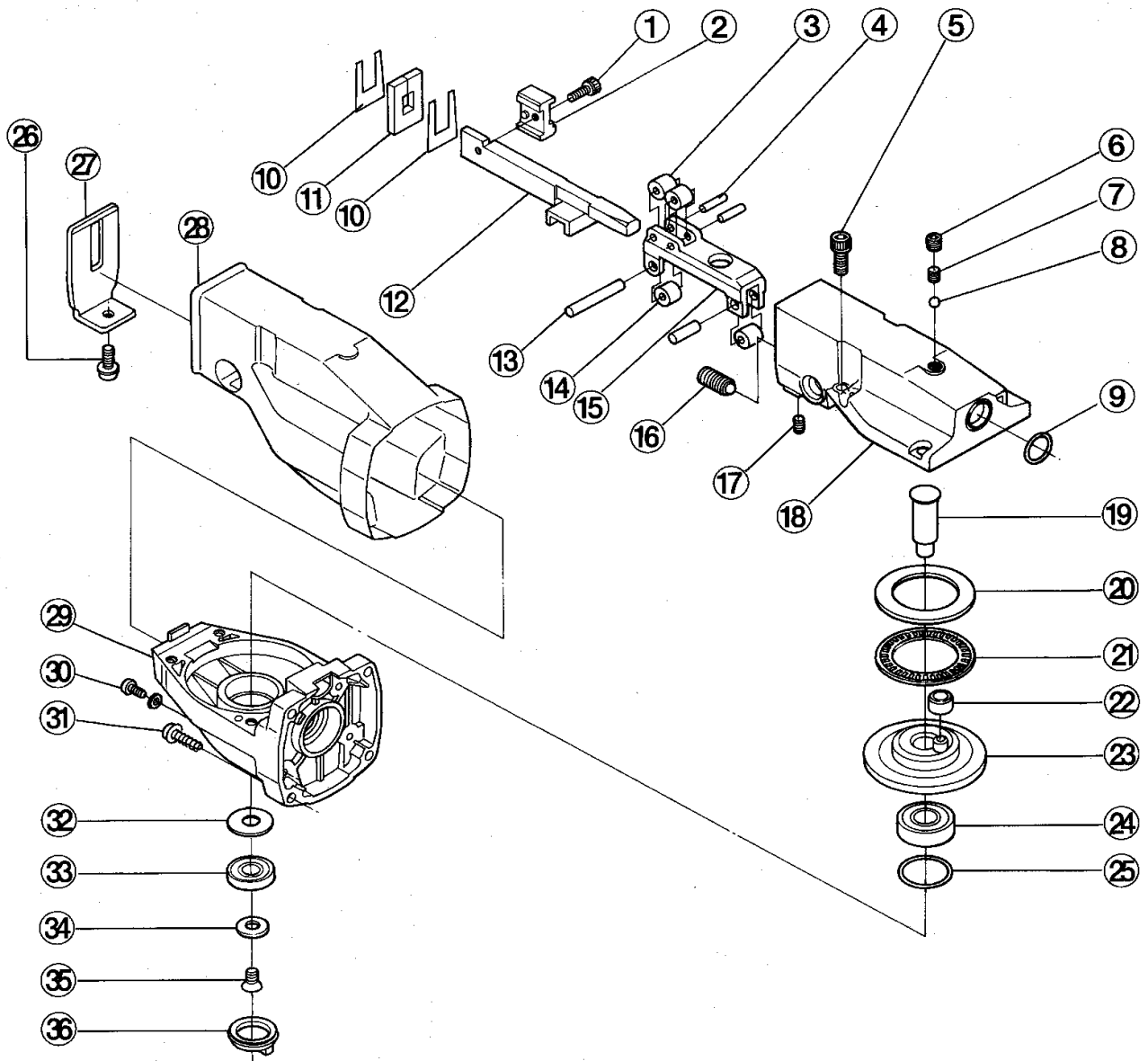


REX

更新日 2022/6/1

380320 ハイパーソー 150

1.本体部



380320 ハイパーソー 150

1.本体部

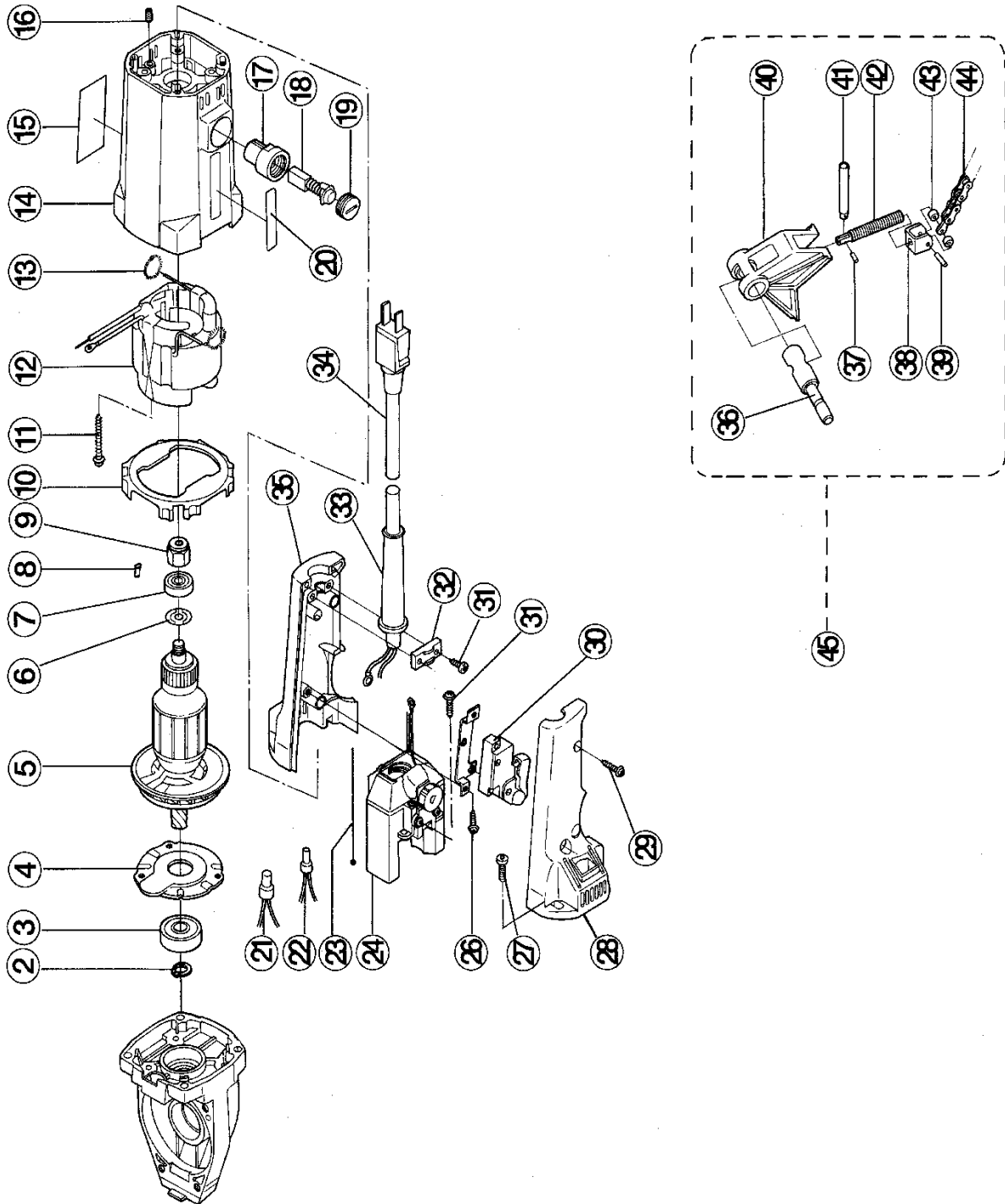
図番	部品番号	部 品 名	数量	標準単価	摘 要
1		スワ付き六角穴付きボルト (M5×16)	1	150	
2	381009	ソーホルダ(薄刃用)	1	—	製品扱い
2	381008	ソーホルダ(厚刃用)	1	—	製品扱い
3	HP03	ニードルベアリング (KN6/10T2)	3	2,030	
4	HP04	ピン	3	150	
5		スワ付き六角穴付きボルト (M5×20)	4	150	
6	HP06	ナイロック六角穴付き止めねじ (M8×6)	1	240	
7	HP07	スプリングE	1	290	
8		鋼球 (D 6.35)	1	210	
9		Oリング (S-18)	1	150	
10	HP10	シールプレート	2	420	
11	HP11	シールパッキン	1	300	
12	HP12	スピンドル(プランジャ)	1	26,570	
13	HP13	ピン (D6)	1	470	
14	HP14	スリーブ	1	1,090	
15	HP15	ガイドブロック 図番③④を含む	1	32,340	
16	HP16	ボールノッチねじ	1	4,510	
17		六角穴付き止めねじ (M5×8)	1	150	
18	HP18	アッパーカバー	1	8,320	
19	HP19	ベベルギヤ軸(スピンドル)	1	3,470	
20	HP20	スラストワッシャ(アウターリング)	1	2,120	
21	HP21	スラストニードルベアリング	1	1,390	
22	HP22	コネクティングピース	1	1,390	
23	HP23	ベベルギヤ	1	14,680	
24	HP24	ベアリング (6202VV)	1	1,060	
25	HP25	ワッシャ(A)	1	150	
26		六角穴付きフランジボルト (M5×12)	1	150	
27	HP27	当りプレート(ベース)	1	700	
28	HP28	絶縁カバー	1	4,160	
29	HP29	ギヤカバー	1	8,320	
30		シーロックスワ付きなべねじ (M4×12)	3	150	
31	1T_7379	フランジ付きタッピンねじ (D5×30)	4	150	
32	HP32	ベアリングワッシャ(C)	1	150	
33	C154	ベアリング (6000VV)	1	1,970	
34	HP34	座金	1	210	
35	HP35	シーロック皿ねじ (M5×12)	1	150	
36	HP36	ベアリングキャップ	1	420	
37					
38					
39					
40					

更新日

2022/6/1

380320 ハイパーソー 150

2.モーター・チェーンバイス部



380320 ハイパーソー 150

2.モータ・チェーンバイス部

図番	部品番号	部 品 名	数量	標準単価	摘 要
1					
2	HP52	C形止め輪 (軸用呼び12)	1	150	
3	HP53	ベアリング (6201DDU)	1	950	
4	HP54	ベアリングカバー	1	950	
5	HP55	アマチュア(100V)	1	25,410	
6	HP56	ワッシャ(A)	1	150	
7	C172	ベアリング (608VV)	1	1,140	
8		ベアリングロック	1	150	
9	HP59	マグネット	1	1,840	
10	HP60	ファンガイド	1	760	
11		六角タッピンねじ (D5×60)	2	150	
12	HP62	ステータ(100V) 図番13を含む	1	8,320	
13	HP63	ブラシターミナル	2	410	
14	HP64	ハウジング 図番16、17を含む	1	8,320	
15		ネームプレート	1	—	
16		六角穴付き止めねじ (M4×6)	1	150	
17	HP67	カーボンホルダ	2	950	
18	ZC01	カーボンブラシ (7×11×17)	1組	930	
19	NM17	カーボンキャップ	2	820	
20		飾りネームプレート	1	—	供給終了
21	HP71	コネクタ (50092)	2	240	
22	HP72	コネクタ (50091)	1	180	
23		リードワイヤ	1	150	
24	HP74	コントローラ組 図番25を含む	1	20,220	
25					
26		フランジ付きタッピンねじ (D4×12)	1	150	
27		フランジ付きタッピンねじ (D5×25)	4	150	
28	HP78	ハンドル(B)	1	1,620	
29		フランジ付きタッピンねじ (D4×20)	2	150	
30	HP80	トリガスイッチ	1	2,310	
31		フランジ付きタッピンねじ (D4×16)	4	150	
32		コードグリップ	1	150	
33	HP83	コードアーマ	1	420	
34	HP84	キャブタイヤコード (2.6m)	1	2,780	
35	HP85	ハンドル(A)	1	1,480	
36	HP86	センターシャフト	1	10,170	
37	WL4L	スプリングピン (4×10)	1	150	
38	HP88	コネクティングプレート	1	1,580	
39	HP89	ニードルピン (D5×19.8)	1	210	
40	HP90	バイスベース	1	10,860	
41	HP91	ロッド	1	3,010	
42	HP92	ボルト	1	7,860	
43	HP93	ディスタンスピース	2	360	
44	HP94	チェーン	1	8,780	
45	HP95	チェーンバイス一式	1式	43,890	
	ZB24	六角棒スパナ (呼び4)	1	150	
	HP96	鉄ケース	1	27,720	