

REX

バンドソー切断機

マンティス XB270A

部品価格表

発効 2012年 4月



品番: 47527A

マンティスXB270A

目次

1. フレーム、モータ部
2. プーリ、テンション部
3. セリ部
4. 荷重調整、スイッチ部
5. 主軸、ヒンジ部
6. チェーンバイスユニット部
7. 平バイスユニット部

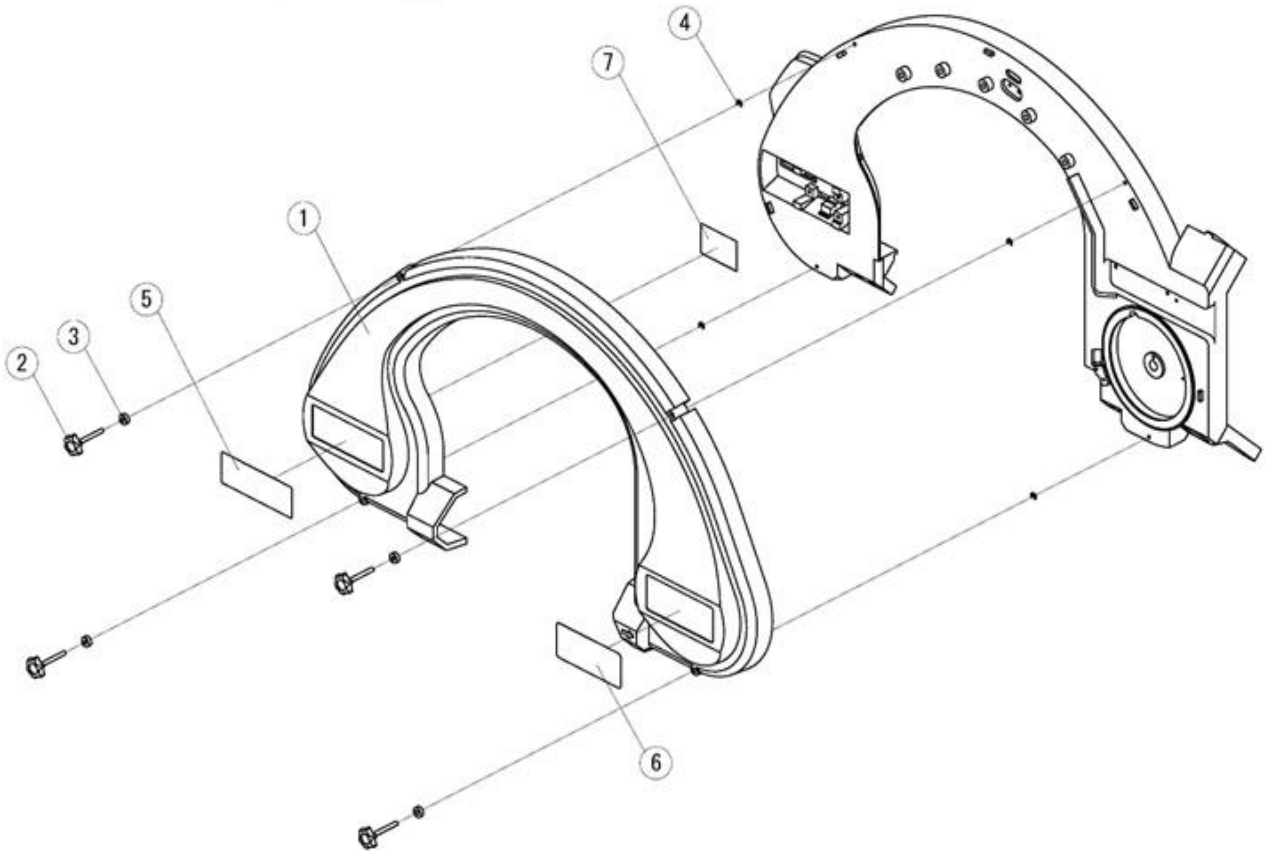
REX

更新日 2022/6/1

マンティス270A

1. フレームカバー部

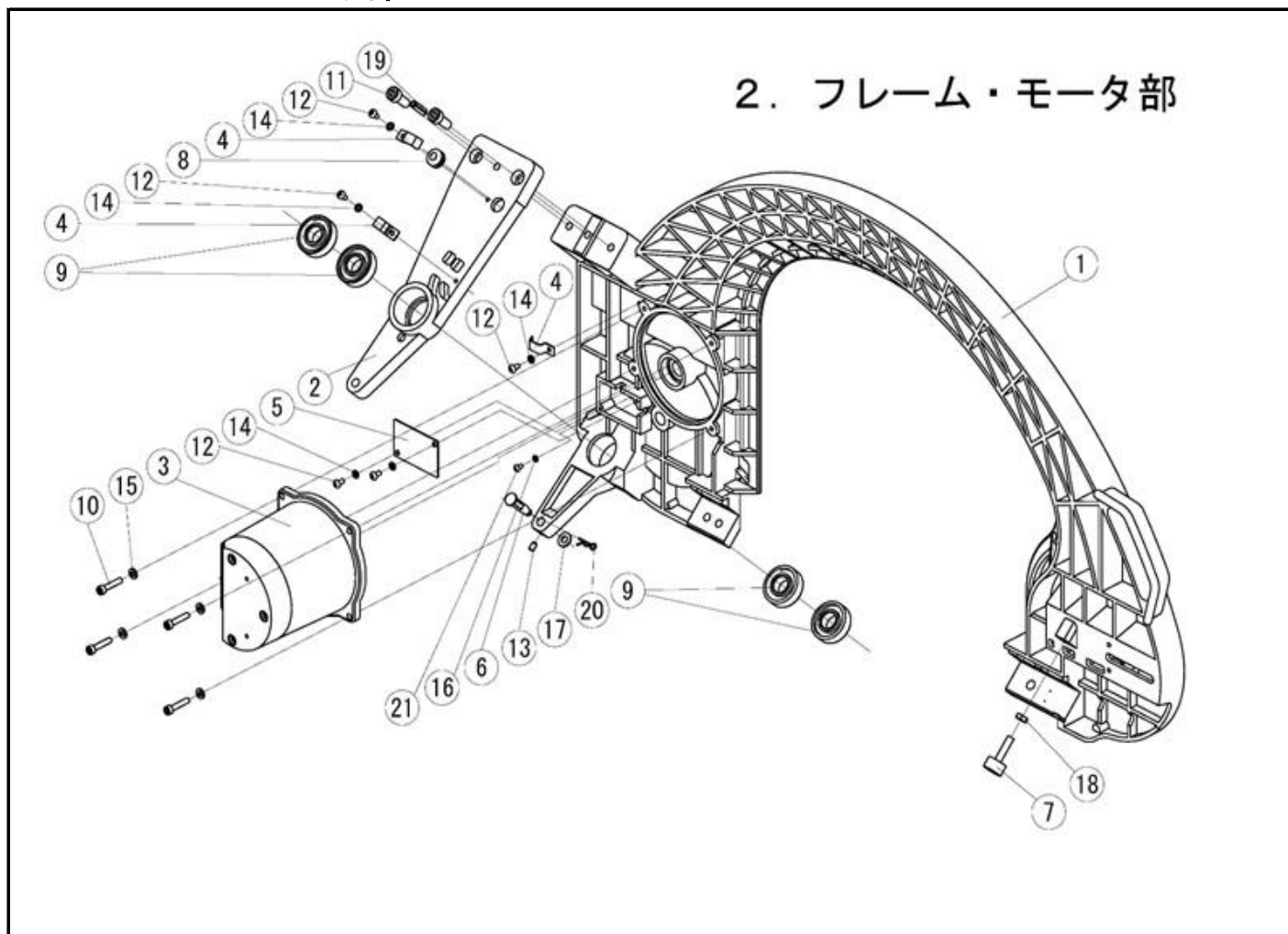
1. フレームカバー部



図番	部品番号	部 品 名	数量	標準単価	摘要
1	SM60	フレームカバー	1	10,400	
2	SM61	ノブ1	4	520	
3	SM62	ノブカラー	4	300	
4	WY05	E形止め輪 (5)	4	150	
5	6V81	銘板シール270A英文	1	-	貿易用
	6V82	銘板シール270A和文	1	-	国内用
6	5V18	REXロゴシール黒緑	1	-	
7	SL68	シール (ノコ刃交換英文)	1	-	貿易用
	SK34	シール (ノコ刃交換和文)	1	210	国内用

マンティス270A

2. フレーム・モータ部

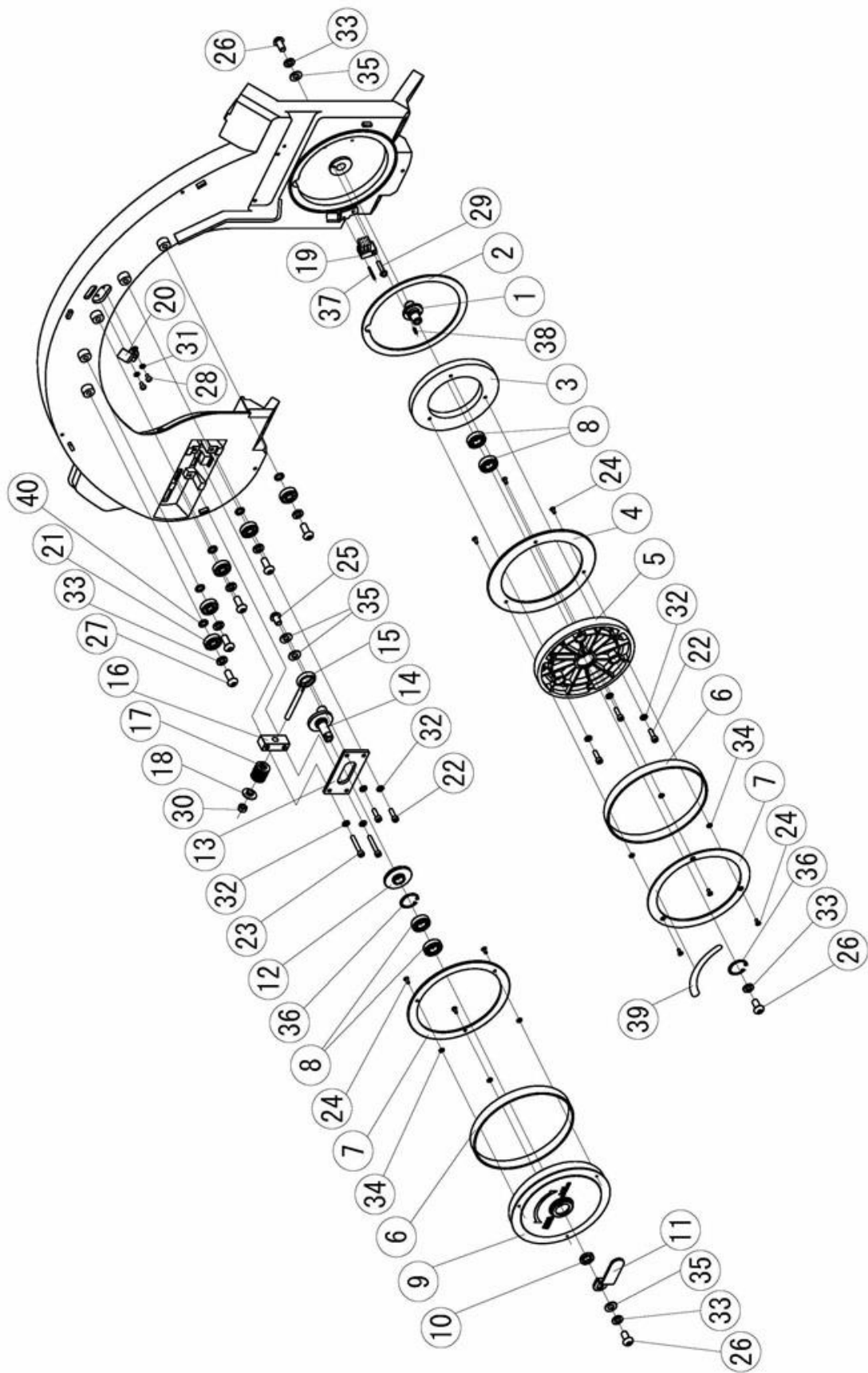


2. フレーム・モータ部

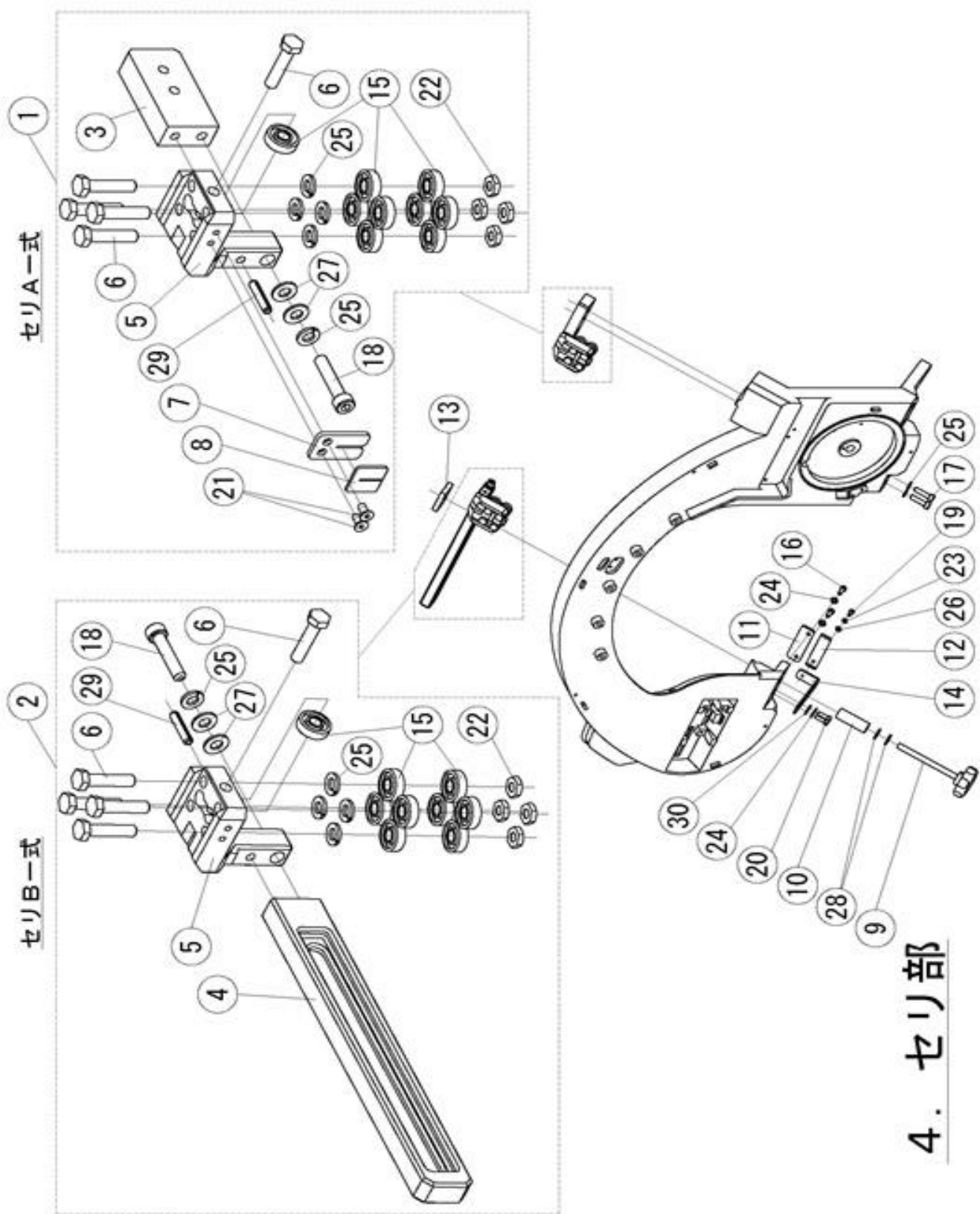
図番	部品番号	部 品 名	数量	標準単価	摘要
1	SM46	フレーム	1	120,120	
2	SM47	ヒンジ	1	13,170	
3	SL51B	モータ (100V)	1	55,440	国内用
	SL52B	モータ (220V)	1	-	貿易用
4	SJ16	ケーブルクリップ	3	290	
5	SM45	コネクタカバー	1	420	
6	SM51	ヒンジピン	1	720	
7	SM52	ゴム頭ボルト (W5/16×32)	1	310	
8	S609	コードブッシュ	1	360	
9	SM81	ベアリング (6204ZZ)	4	660	
10	W06B	六角穴付ボルト (M6×25)	4	150	
11	W002	六角穴付ボルト (M10×25)	2	150	
12	W25C	なべ小ねじ (M5×10)黒	5	150	
13	W766	六角穴付止めねじ (M6×10クボミ先)	1	150	
14	WG5A	ばね座金 M5黒	5	150	
15	WG6A	ばね座金 M6黒	4	150	
16	WG4A	ばね座金 M4黒	1	150	
17	WZ11	平座金 M8黒	1	150	
18		六角ナット (W5/16)	1	150	
19	SMA2	スプリングピン (φ8×28)	1	150	
20	WN22	スナップピン (8)	1	150	
21	W24B	なべ小ねじ (M4×8)黒	1	150	

3. プーリー・テンション部

3. プーリー・テンション部



4. セリ部



4. セリ部

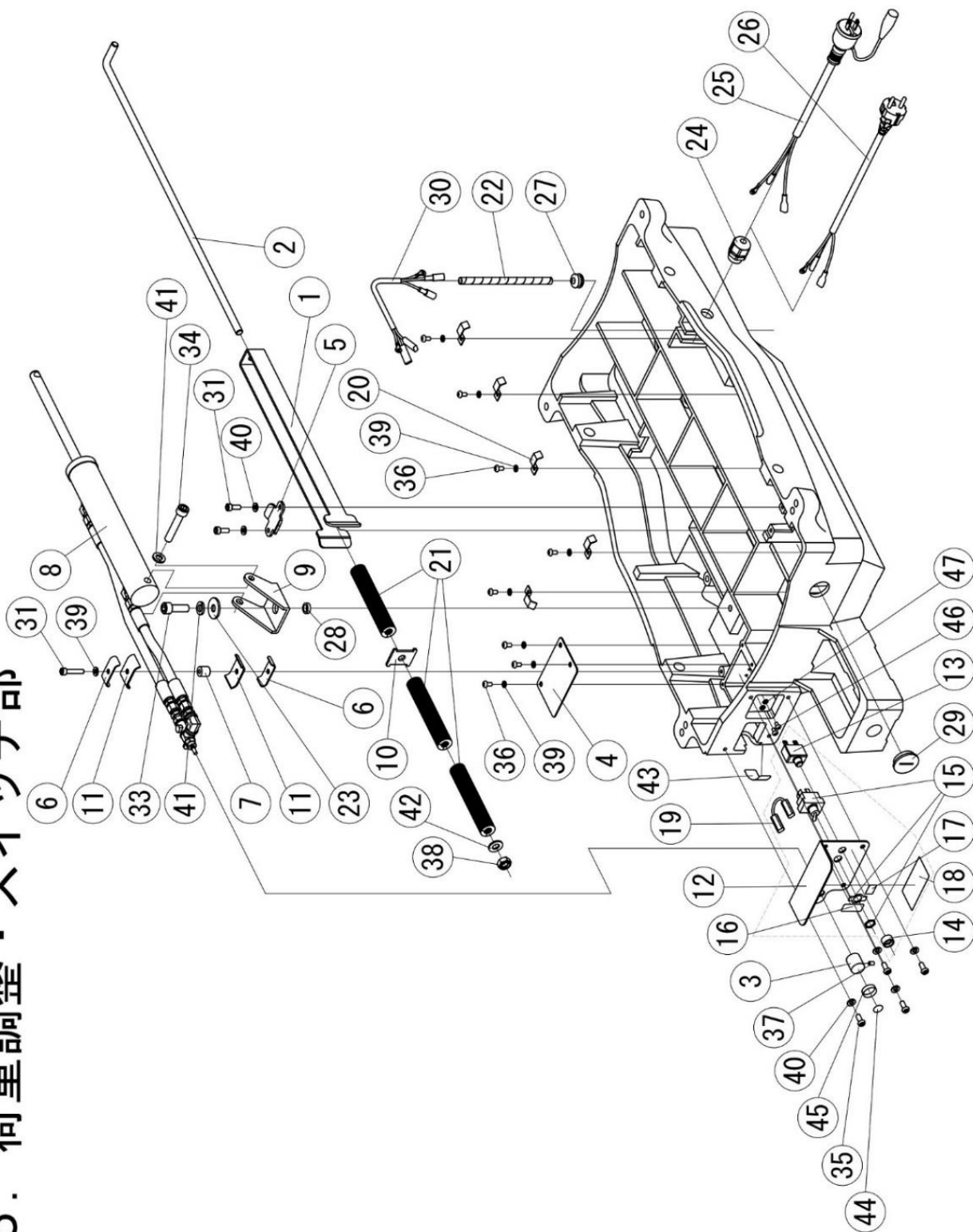
マンティス270A

4. セリ部

図番	部品番号	部 品 名	数量	標準単価	摘要
1	SM63A	セリA一式	1式	16,870	
2	SM63B	セリB一式	1式	16,870	
3	SM58	セリ受けA	1	3,010	
4	SM59	セリ受けB	1	5,440	
5	SM63	セリ	2	7,400	
6	SJ51	セリ軸A	10	510	
7	SM57	セリプレート	1	1,750	
8	SJ50	スクレーパ	1	330	
9	SM49	ノブ2	1	1,020	
10	SM50	カラー	1	910	
11	SM53	セリBガイドプレート	1	2,440	
12	SM54	キッカーばね	1	2,010	
13	SM55	セリナット	1	2,200	
14	SM56	キッカー板	1	2,440	
15	SK59	ベアリング (608ZZ)	18	980	
16	W062	六角穴付ボルト (M6 × 16)	2	150	
17	W08F	六角穴付ボルト (M8 × 30)	2	150	
18	W085	六角穴付ボルト (M8 × 40)	2	150	
19	W052	六角穴付ボルト (M5 × 10)	1	150	ロックタイト塗布
20	W063	六角穴付ボルト (M6 × 20)	2	150	ロックタイト塗布
21		六角穴付皿小ねじ (M5 × 10)	2	150	
22		六角ナット (M8 3種黒)	8	150	
23	WG5A	ばね座金 M5黒	1	150	
24	WG6A	ばね座金 M6黒	4	150	
25	WG8A	ばね座金 M8黒	12	150	
26		平座金 M5黒	1	150	
27		平座金 M8黒	4	150	
28	WI03	平座金 M10黒	2	150	
29	WL65	スプリングピン (φ6 × 28)	2	150	
30		平座金 M6黒	2	150	

5. 荷重調整・スイッチ部

5. 荷重調整・スイッチ部

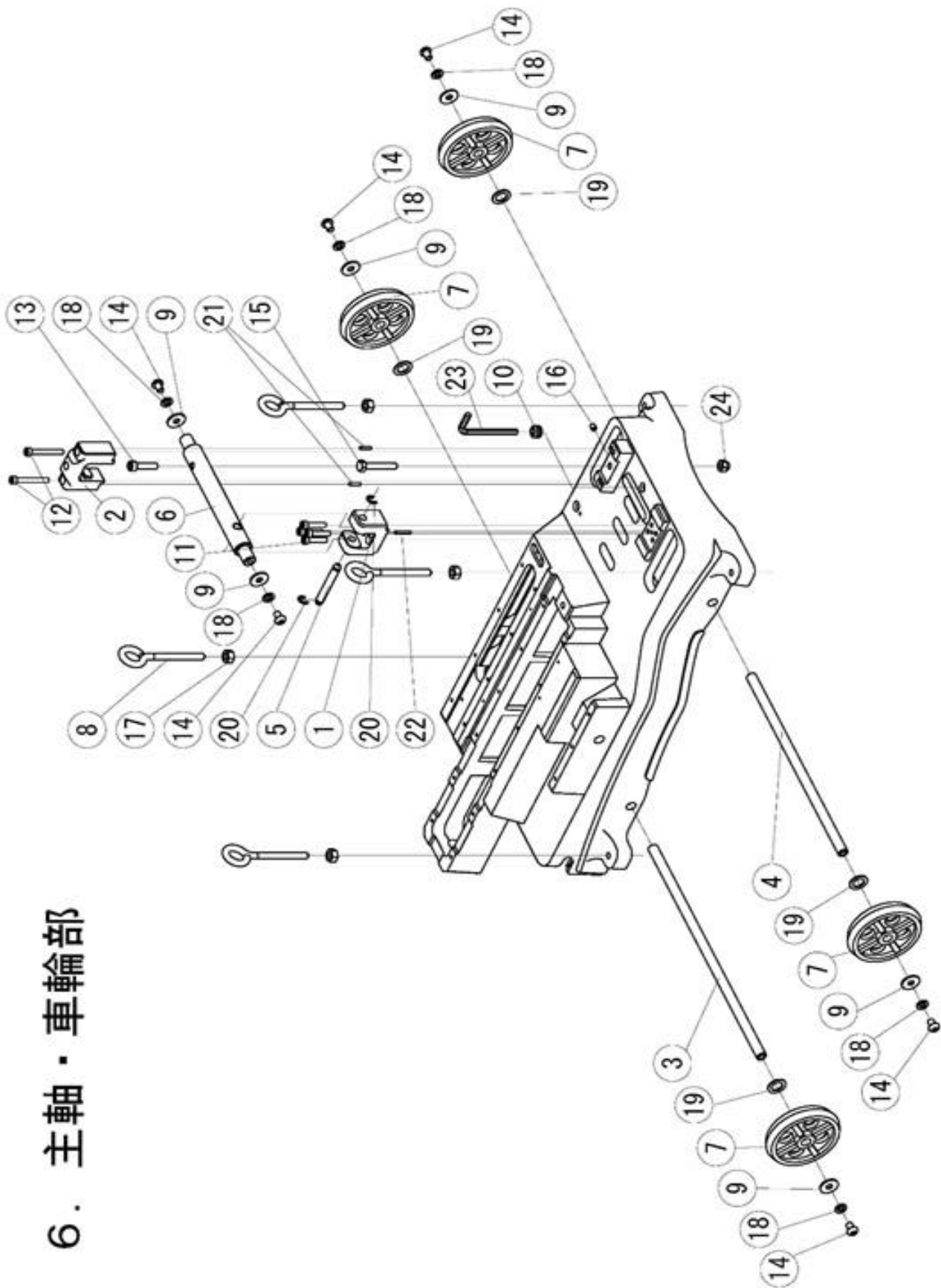


マンティス270A

5. 荷重調整・スイッチ部

図番	部品番号	部 品 名	数量	標準単価	摘要	
1	SM13	荷重バネ受け	1	10,520		
2	SM16	荷重バネロッド	1	1,600		
3	SM17	バルブ調整ノブ	1	1,820		
4	SM21	スイッチカバー	1	1,820		
5	SM22	荷重バネ受けプレート	1	3,010		
6	SM26	ダンパーチューブクランプ	2	2,440		
7	SM27	チューブクランプカラー	2	280		
8	SM31	ダンパー	伸長仕様	1	36,390	
9	SM39	ダンパーブラケット	1	5,780		
10	SM42	荷重バネガイド	1	2,200		
11	SM43	クランプゴム	(両面テープ付)	2	210	
12	SM68	スイッチユニット 270用220V	SM15 スイッチプレート 1ケ	1組	5,440	ユニット単価
13			SL56 サーマルプロテクター(4A) 1ケ			
14			SJ11 ブレーカーナット 1ケ			
15			SJ99 スイッチ(15A/4P) 1ケ			
16			SL66 シール(ON-OFF180用) 1ケ			
17			SM69 シール(復帰ボタン270用英文) 1ケ			
18			SL79 シール(過負荷保護) 1ケ			
19	リード線 1ケ					
12	SM70	スイッチユニット 270用100V	SM15 スイッチプレート 1ケ	1組	5,440	ユニット単価
13			SK01 サーマルプロテクター(7A) 1ケ			
14			SJ11 ブレーカーナット 1ケ			
15			SJ99 スイッチ(15A/4P) 1ケ			
16			SL66 シール(ON-OFF180用) 1ケ			
17			SM71 シール(復帰ボタン270用和文) 1ケ			
18			SL79 シール(過負荷保護) 1ケ			
19	リード線 1ケ					
20	SJ16	ケーブルクリップ	5	290		
21	SK30	荷重バネ	3	4,160		
22	SM72	スパイラルチューブ (300L)	1	210		
23	SK65	平座金 大形 (10 Φ30 t2.5)黒	1	150		
24	SL30	ケーブルクランプ (ST-M20-B)	1	590		
25	F155	3P(可倒式)CTコード (100V)	1	4,290	国内用	
26	SL57	電源コード (220V)	1	-	貿易用	
27	S609	コードブッシュ	1	360		
28	SM40	ダンパーブラケットカラー	1	410		
29	SM34	ねじ込みプラグ (M32×1.5)	1	280		
30	SM73	モータコード270用 100V	1	810	国内用	
	SM74	モータコード270用 220V	1	-	貿易用	
31	W062	六角穴付ボルト (M6×16)	2	150		
32	W065	六角穴付ボルト (M6×30)	1	150		
33	W003	六角穴付ボルト (M10×30)	1	150		
34		六角穴付ボルト (M10×55全ねじ)	1	150		
35		六角穴付ボタンボルト (M6×16)	4	150		
36	W25C	なべ小ねじ (M5×10)黒	8	150		
37	W753	六角穴付止めねじ (M5×8クボミ先)	2	150		
38	WE10	Uナット M10黒	1	150		
39	WG5A	ばね座金 M5黒	10	150		
40	WG6A	ばね座金 M6黒	7	150		
41	WGB0	ばね座金 M10黒	2	150		
42	WI03	平座金 M10黒	1	150		
43	SM76	シール (切断速度調整和文)	1	150	国内用	
	SM75	シール (切断速度調整英文)	1	-	貿易用	
44	SM77	シール (バルブノブ丸形)	1	150		
45	SM78	シール (バルブノブ長方形)	1	150		
46	W24B	なべ小ねじ (M4×8)黒	2	150		
47	WG4A	ばね座金 M4黒	2	150		
48	SM92	ダンパー防塵板	1	1,740		
49	SM93	防塵板ブロック	1	800		
50	W053	六角穴付ボルト (M5X12)	2	150		
51	F160	コードバンド	1	590		

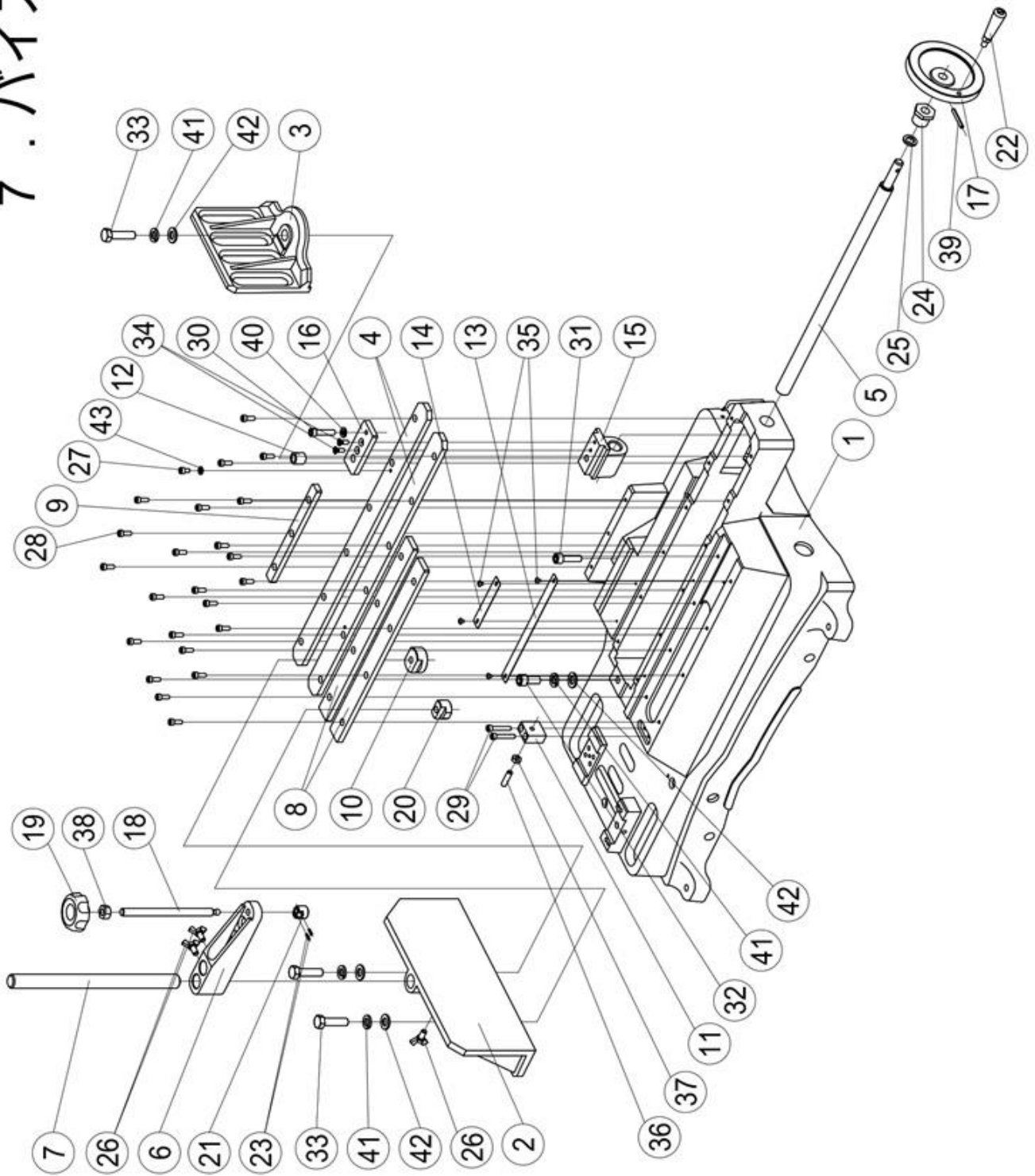
6. 主軸・車輪部



6. 主軸・車輪部

7. バイス部

7. バイス部



マンティスXB270A

7. バイス部

図番	部品番号	部 品 名	数量	標準単価	摘要
1	SM01	ベース	1	117,810	
2	SM02	バイスA	1	16,410	
3	SM03	バイスB	1	9,240	
4	SM04	バイスプレートA	2	6,700	
5	SM05	バイス送りネジ	1	4,620	
6	SM06	上クランプ	1	5,440	
7	SM07	上クランプ軸	1	2,780	
8	SM08	バイスプレートB	2	3,470	
9	SM14	バイスプレートC	1	2,310	
10	SM18	ナットD	1	1,280	
11	SM19	バイスストッパ	1	1,850	
12	SM23	バイススペーサ	1	360	
13	SM24	角度目盛りA	1	520	
14	SM25	角度目盛りB	1	310	
15	SM28	バイスブロック	1	3,470	
16	SM29	バイスブロックプレート	1	2,250	
17	SM32	ハンドル	1	4,340	
18	SM33	上クランプネジ	1	1,430	
19	SM35	ノブ3	1	410	
20	SM41	ナットE	1	1,020	
21	SM44	上クランプネジ当たり	1	1,100	
22	SM64	ハンドルセット	1	2,360	
23	WL34	スプリングピン (φ3×12)	2	150	
24	SJ02	ブッシュボルト	1	1,050	
25	SJ04	スラストワッシャ	1	700	
26		蝶ボルト (M8×15)黒	3	260	
27	W060	六角穴付ボルト (M6×10)	1	150	
28	W062	六角穴付ボルト (M6×16)	23	150	
29	W066	六角穴付ボルト (M6×35)	2	150	
30	W084	六角穴付ボルト (M8×35全ねじ)	1	150	
31	SMA6	六角穴付ボルト (M10×35)	1	150	
32	SMA7	六角穴付ボルト (M12×25)	1	150	
33	SMA8	六角ボルト (M12×45全ねじ)黒	3	150	
34		六角穴付皿小ねじ (M6×16)	2	150	
35	W542	トラス小ねじ (M4×6)	4	150	
36		六角穴付止めねじ (M8×30クボミ先)	1	150	
37	WB08	六角ナット (M8)黒	1	150	
38	WB12	六角ナット (M12)黒	1	150	
39	WL58	スプリングピン (φ5×40)	1	150	
40	WG8A	ばね座金 8黒	1	150	
41	WZI3	ばね座金 12黒	4	150	
42	WZG3	平座金 12黒	4	150	
43	WG6A	ばね座金 6黒	1	150	
44					
45					
46					
47					
48					
49					
50					