

REX

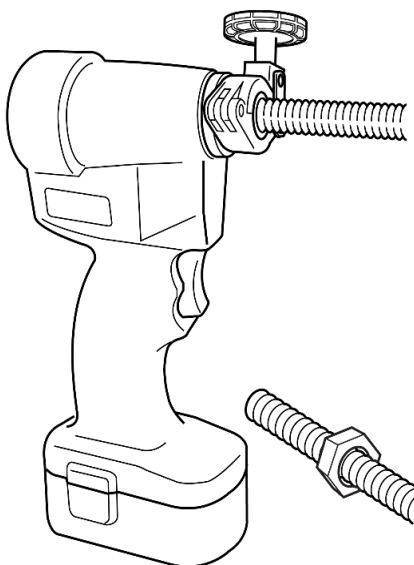
配管工具

電動ツバ出し工具 **RT20N**

部品価格表

発効 2008年 6月

※既に部品供給が難しい部品もございます。部品供給期限は該当部品の在庫状況により早まる可能性もあります。予めご了承ください。



RT20N

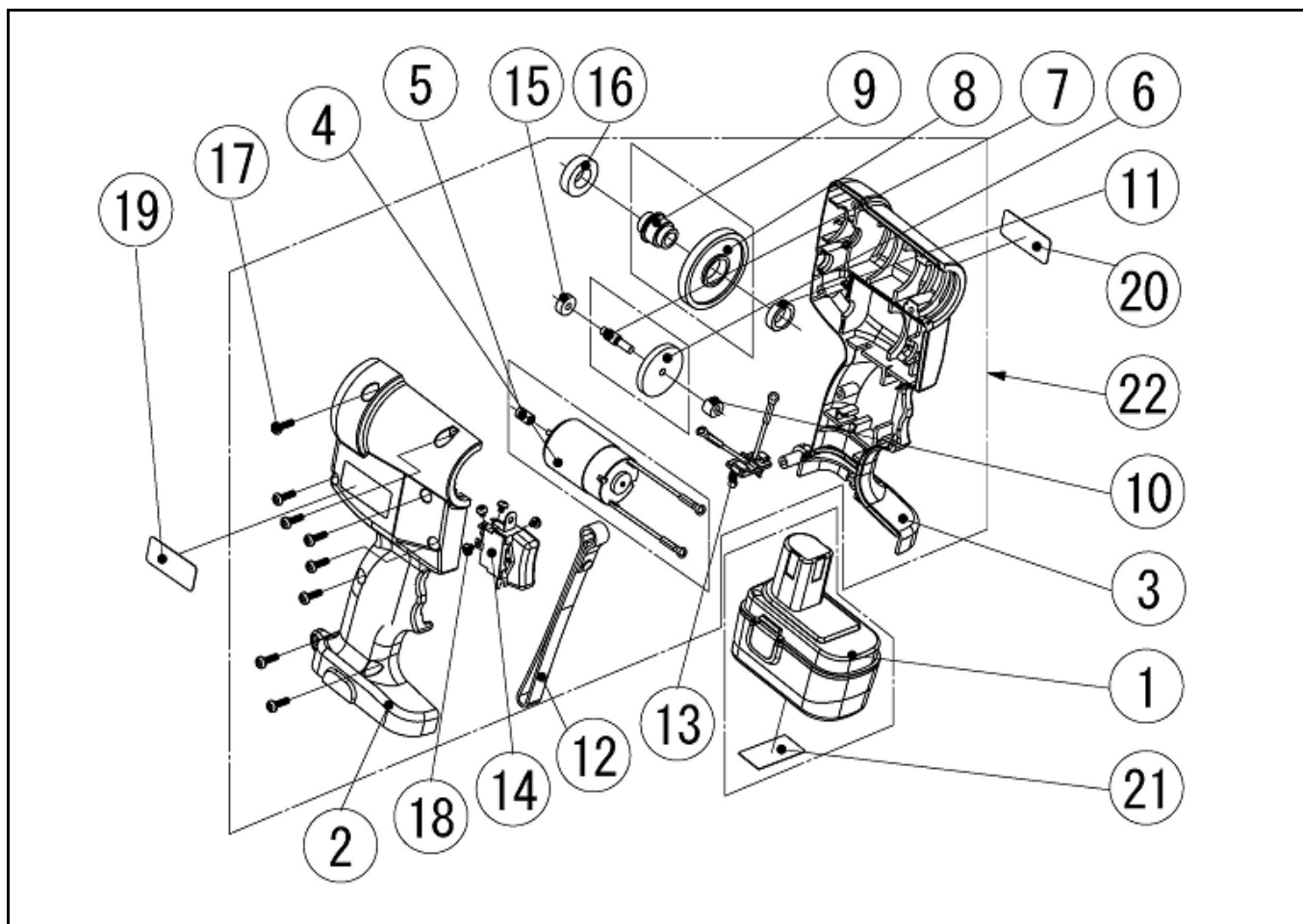
【424970】

目次

1. 本体・駆動部
2. ツバ出し装置部
3. クランプ部
4. 充電器、キャリングケース部

REX

更新日 2022/8/4

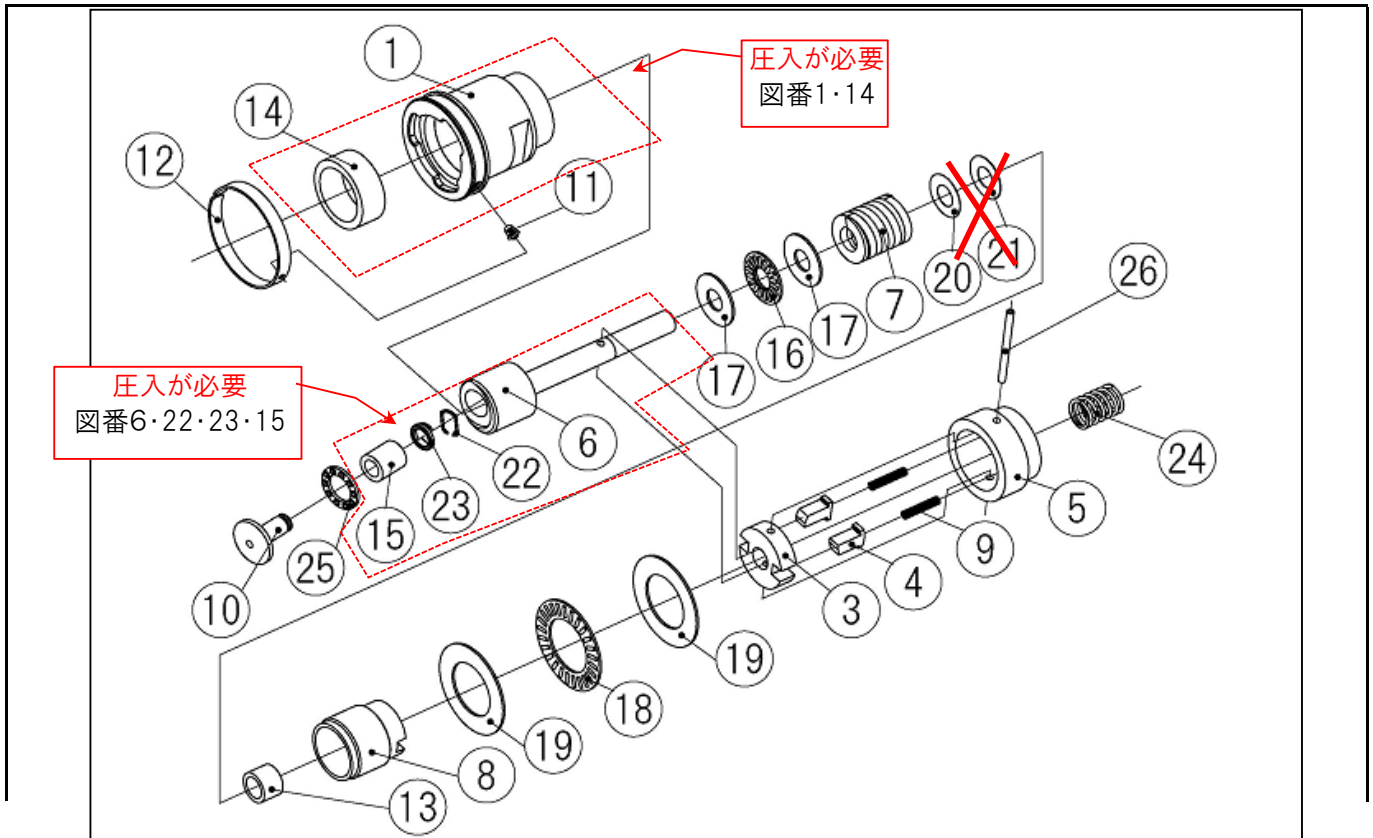


| 図番 | 部品番号 | 品名 | 数量 | 標準単価 | 摘要 |
|----|--------|---------------------|----|-------|------|
| 1 | 424955 | ニッカド電池パック | 1式 | - | 製品扱い |
| 2 | DF31S | 本体A・Bセット | 1式 | - | 供給終了 |
| 3 | | | | | |
| | | DF32 本体B | | | |
| 4 | DF42S | モータ・ファーストピニオンセット | 1式 | - | 供給終了 |
| 5 | | | | | |
| | | DF43 ファーストピニオン | | | |
| 6 | DF34S | ファーストギヤ・セカンドピニオンセット | 1式 | 4,390 | |
| 7 | | | | | |
| | | DF35 セカンドピニオン | | | |
| 8 | DF36S | セカンドギヤ・スプライン受セット | 1式 | 4,510 | |
| 9 | | | | | |
| | | DF37 スプライン受 | | | |
| 10 | DF38 | メタルA | 1 | 190 | |
| 11 | DF39 | メタルB | 1 | 190 | |
| 12 | DF40 | ストラップ | 1 | 530 | |
| 13 | DF41 | 電池ホルダ | 1 | 360 | 供給終了 |
| 14 | DF43 | 正逆スイッチ(ビス付) | 1 | 4,390 | 供給終了 |
| 15 | DF44 | ボールベアリング (606) | 1 | 970 | |
| 16 | DF45 | ボールベアリング (6902) | 1 | 960 | |
| 17 | DF46 | フランジタップねじ (4×15) | 8 | 180 | |
| 18 | DA56 | 輪付なべ小ねじ | 4 | 150 | 供給終了 |
| 19 | 9A15 | 機番シール REX | 1 | - | |
| 20 | 9A18 | 品名シール REX | 1 | - | |
| 21 | 9A19 | ニッカド電池シール | 1 | - | |
| 22 | DF01 | 本体駆動部 | 1式 | - | 供給終了 |

2. ツバ出し装置部

RT20N

424970

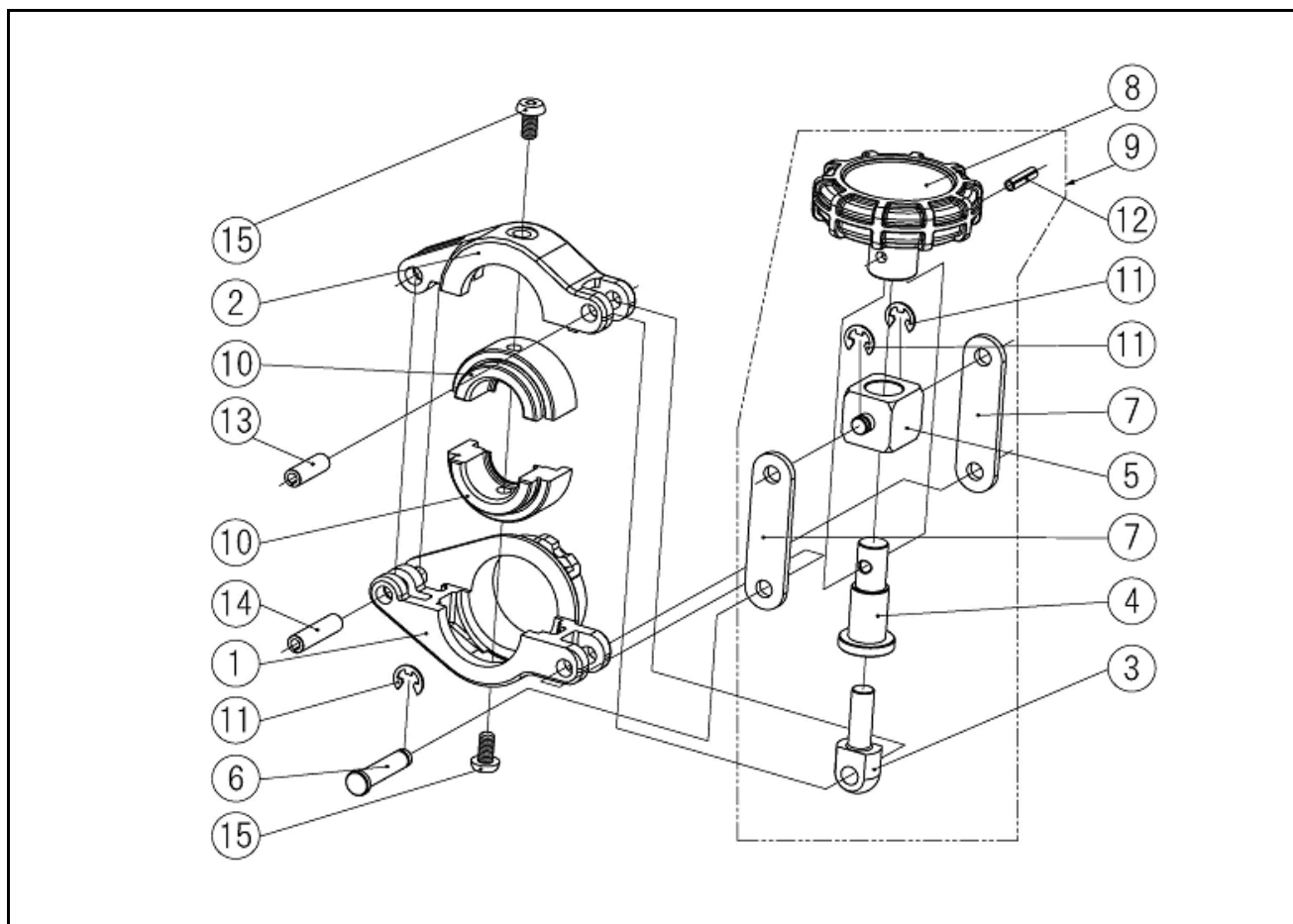


| 図番 | 部品番号 | 品名 | 数量 | 標準単価 | 摘要 | |
|-----|-------|--------------------|----|-------|-----------|--------------|
| 1 | DF05S | フレアホルダセット | 1式 | 9,010 | | |
| 14 | | DF05 フレアホルダ | | | | |
| | | DF22 シェル型ニードルベアリング | | | | |
| 3 | DF07 | クラッチピン受 | 1 | 1,510 | | |
| 4 | DF08 | クラッチピン | 2 | 680 | | |
| 5 | DF09 | クラッチピンカバー | 1 | 1,280 | | |
| 6 | DF10S | メインシャフトセット | 1式 | 6,120 | | |
| 22 | | | | | | DF10 メインシャフト |
| 23 | | | | | | DA04 コーン保持ばね |
| 15 | | | | | | DA05 ばねホルダ |
| | | DF23 シェル型ニードルベアリング | | | | |
| 7 | DF11 | 加圧ばね | 1 | 870 | | |
| 8 | DF30 | フィードスクリューⅡ型 | 1 | 1,740 | | |
| 9 | DF13 | クラッチピンばね | 2 | 150 | | |
| 10 | DB30 | ツバ出しコーンRT20N | 1 | 3,130 | | |
| 11 | DF15 | クランプノッチ | 1 | 330 | | |
| 12 | DF16 | クランプノッチばね | 1 | 590 | | |
| 13 | DF21 | シェル型ニードルベアリング | 1 | 570 | | |
| 16 | DF24 | スラストニードルベアリング | 1 | 870 | | |
| 17 | DF25 | スラストワッシャ (AS1100) | 2 | 240 | | |
| 18 | DF26 | スラストニードルベアリング | 1 | 770 | | |
| 19 | DF27 | スラストワッシャ (W2542F) | 2 | 300 | | |
| 20 | DF28 | シムリング | 1 | 150 | H23. 2月削除 | |
| 21 | DF29 | シムリング | 1 | 150 | H23. 2月削除 | |
| 24 | DA11 | コイルスプリングB | 1 | 150 | | |
| 25 | DA32 | スラストベアリング | 1 | 650 | | |
| 26 | WL3D | スプリングピン (3×40) | 1 | 150 | | |
| 更新日 | | | | | 2022/8/4 | |

3. クランプ部

RT20N

424970

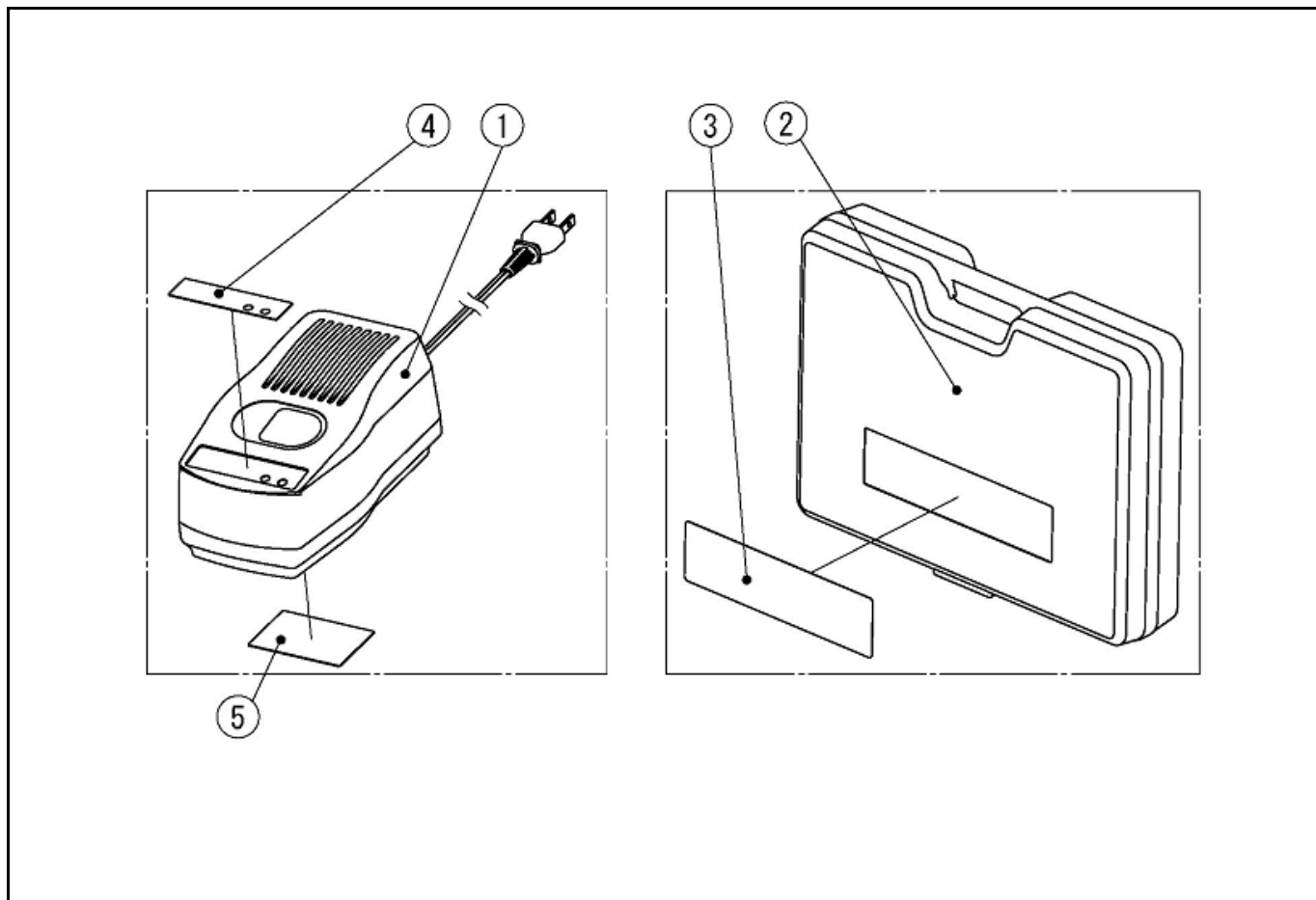


| 図番 | 部品番号 | 品名 | 数量 | 標準単価 | 摘要 |
|----|--------|--------------------|----|-------|----------|
| 1 | DF51 | クランプA | 1 | 2,310 | |
| 2 | DF52 | クランプB | 1 | 1,850 | |
| 3 | DF54 | クランプボルト | 1 | 530 | |
| 4 | DF55 | クランプボルト受 | 1 | 700 | |
| 5 | DF56 | ヒンジブロック | 1 | 1,050 | |
| 6 | DF57 | クランプピン | 1 | 150 | |
| 7 | DF58 | クランプリンク | 2 | 150 | |
| 8 | DF59 | クランプノブ | 1 | 990 | |
| 9 | DF60 | トグルセット | 1式 | 3,240 | |
| 10 | 424777 | クランプライナ 1/2 (M-13) | 2 | - | 製品扱い |
| | 424778 | クランプライナ 3/4 (M-15) | 2 | - | 製品扱い |
| 11 | WY04 | E形止め輪 (4) | 3 | 150 | |
| 12 | WL34 | スプリングピン (3×12) | 1 | 150 | |
| 13 | WL5C | スプリングピン (5×15) | 1 | 150 | |
| 14 | WL54 | スプリングピン (5×20) | 1 | 150 | |
| 15 | W04E | 六角穴付ボタンボルト (4×8) | 2 | 150 | |
| | | | | | |
| | | | | | |
| | | | | | |
| | | | | | |
| | | | | | |
| | | | | | |
| | | | | | |
| | | | | | |
| | | | | | |
| | | | | | |
| | | | | | |
| | | | | | |
| | | | | 更新日 | 2022/8/4 |

4. 充電器・キャリングケース部

RT20N

424970



| 図番 | 部品番号 | 品名 | 数量 | 標準単価 | 摘要 |
|----|--------|-----------------|----|------|------|
| 1 | 424956 | ニッカド電池用充電器 | 1式 | - | 製品扱い |
| 2 | 424957 | キャリングケース | 1式 | - | 製品扱い |
| 3 | 9A12 | キャリングケースシール | 1 | 700 | |
| 4 | 9A20 | ニッカド電池用充電器シール A | 1 | 150 | |
| 5 | 9A59 | ニッカド電池用充電器シール B | 1 | 150 | |
| | | | | | |
| | | | | | |
| | | | | | |
| | | | | | |
| | | | | | |
| | | | | | |
| | | | | | |
| | | | | | |
| | | | | | |
| | | | | | |
| | | | | | |
| | | | | | |
| | | | | | |
| | | | | | |
| | | | | | |
| | | | | | |
| | | | | | |
| | | | | | |
| | | | | | |
| | | | | | |