

REX

パイプマシン

N80A

(N80A・N80AⅢ・N80AⅢGX)

部品価格表

発効 2008年 11月

2002年 9月 製造中止

※既に部品供給が難しい部品もございます。部品供給期限は該当部品の在庫状況により早まる可能性もあります。予めご了承ください。



N80AⅢ

品番:274015



N80AⅢGX

品番:274026

目次

1. 主軸台部
2. 主軸部
3. 往復台・モータ部
4. カッタ・リーマ部
5. モータ部詳細

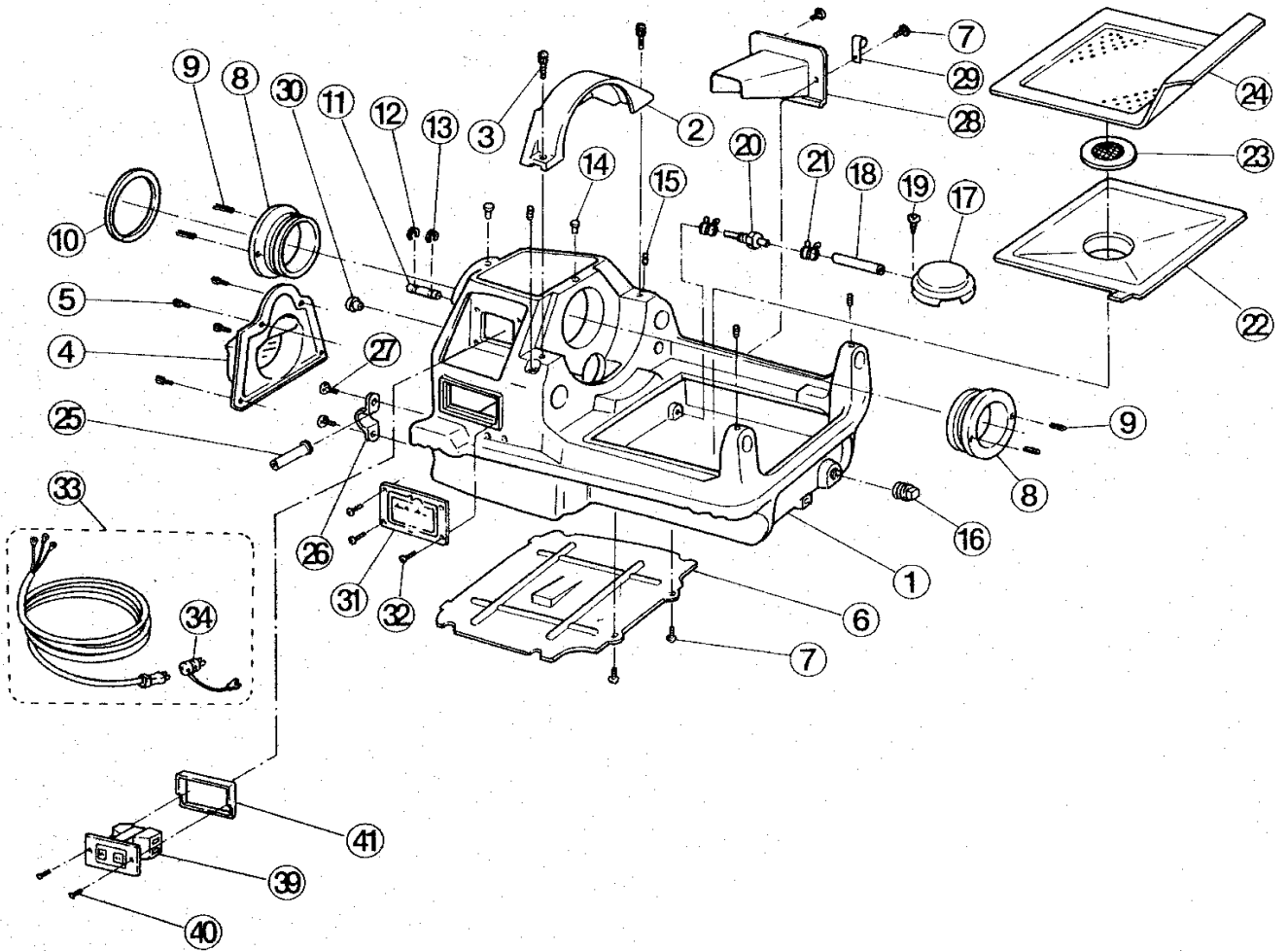
REX

更新日

2022/6/1

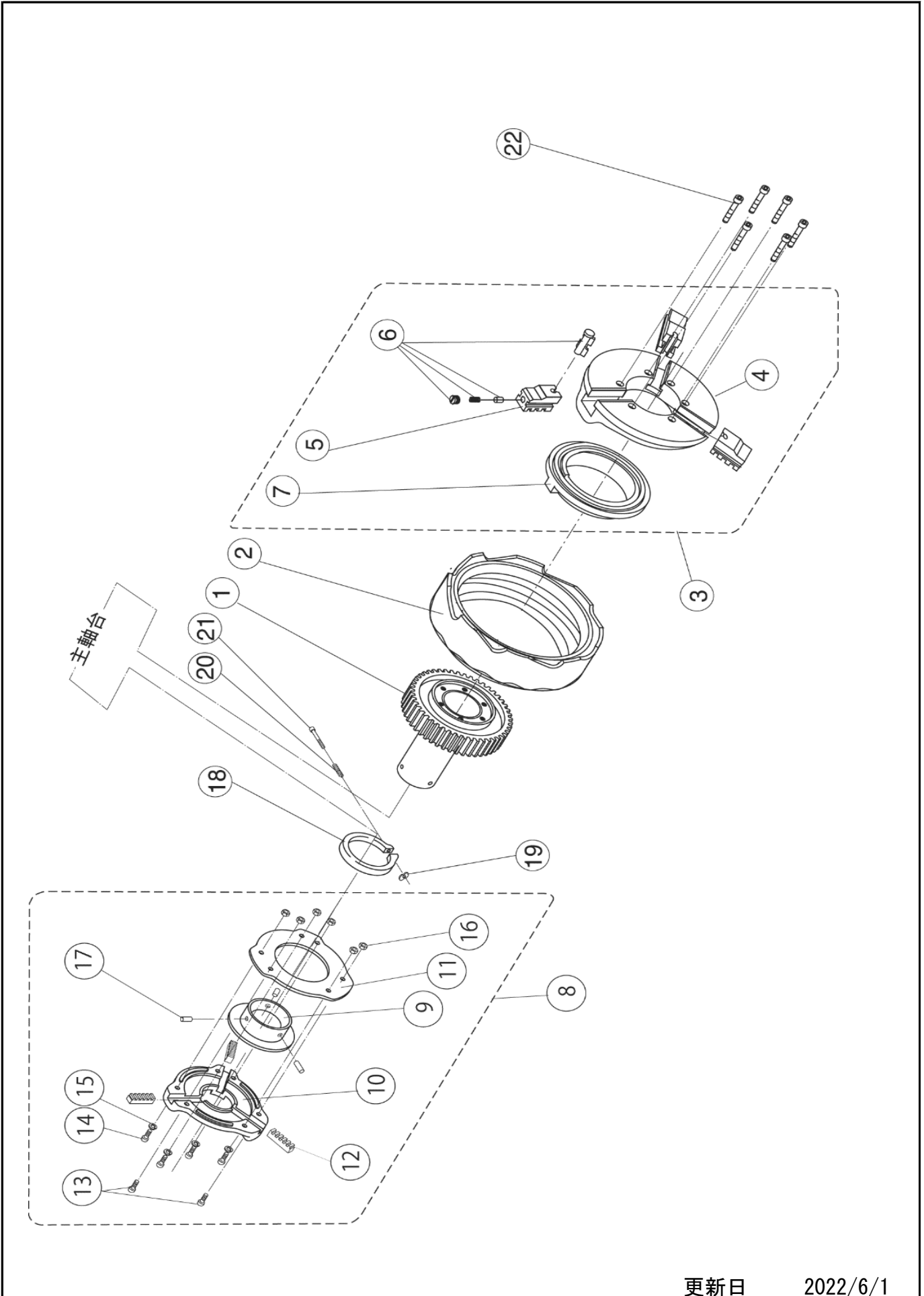
N80A・N80AⅢGX

274015 1. 主軸台部



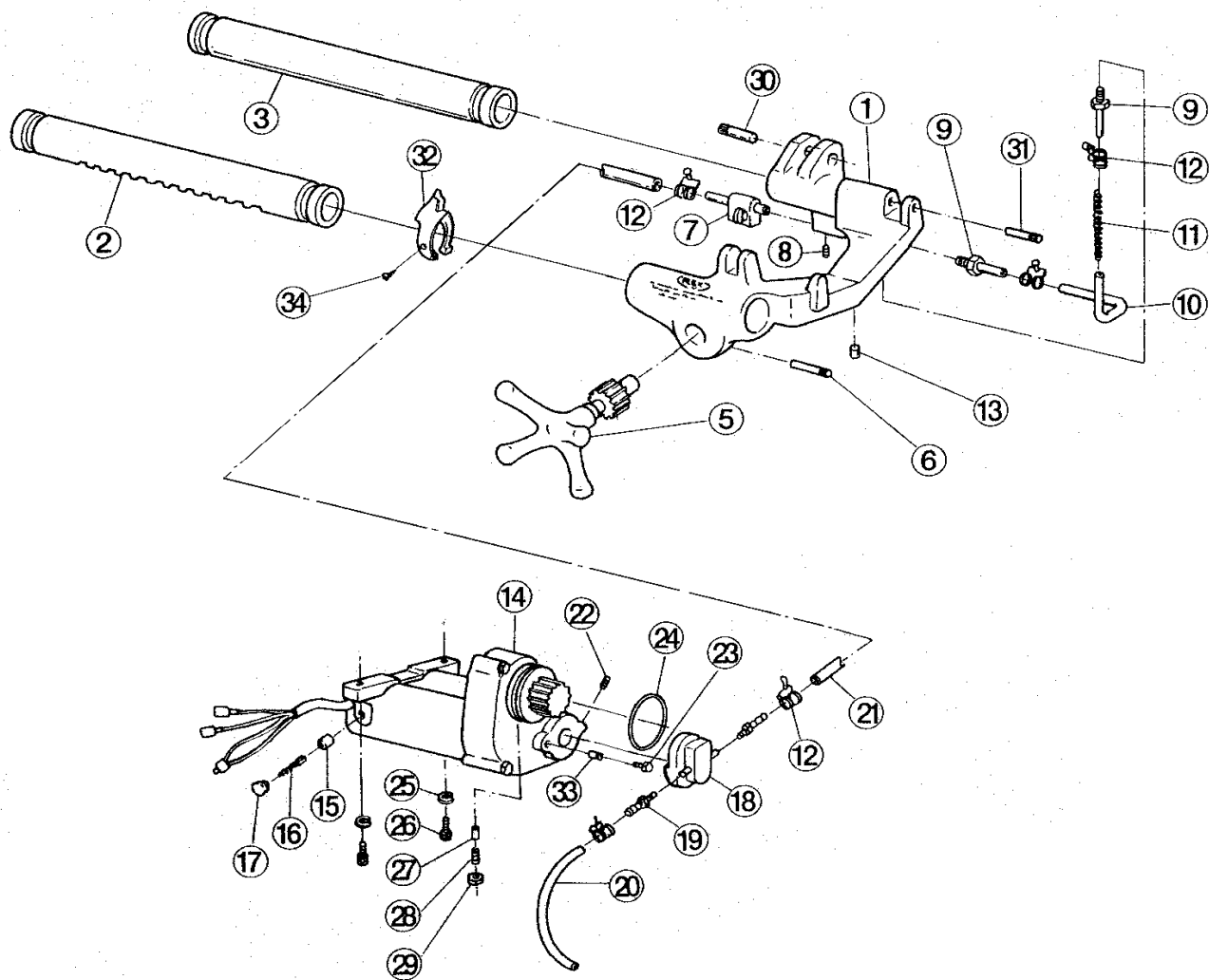
N80A・N80AⅢGX

274015 2. 主軸部



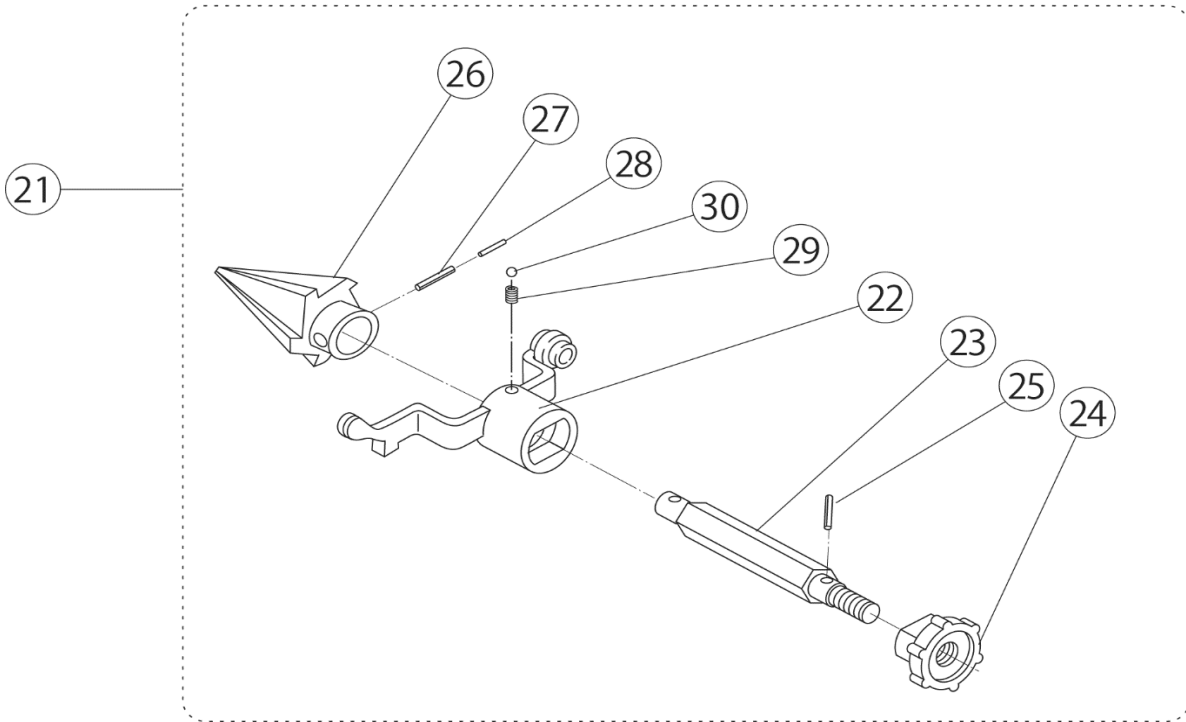
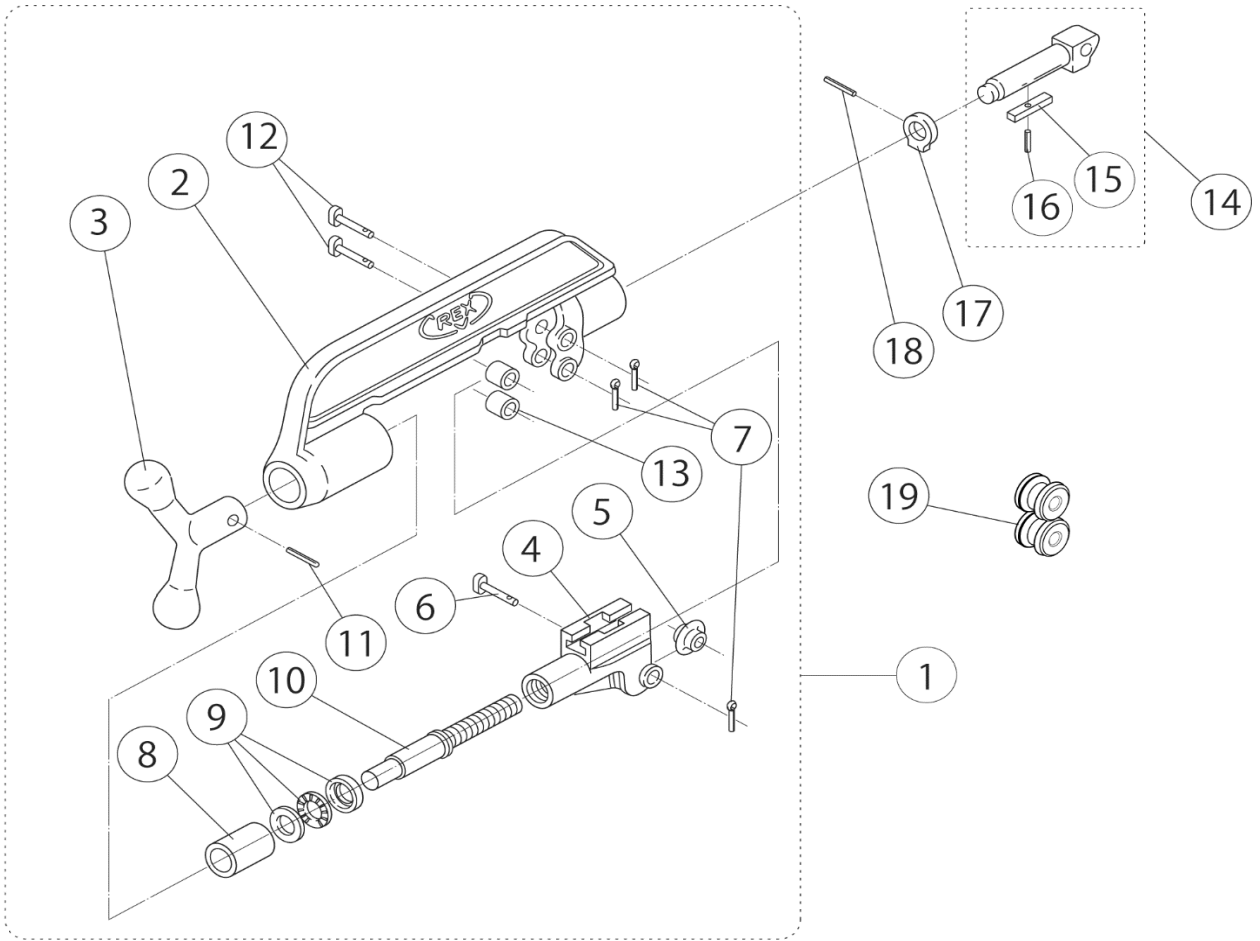
N80A・N80AⅢGX

274015 3. 往復台・モータ部



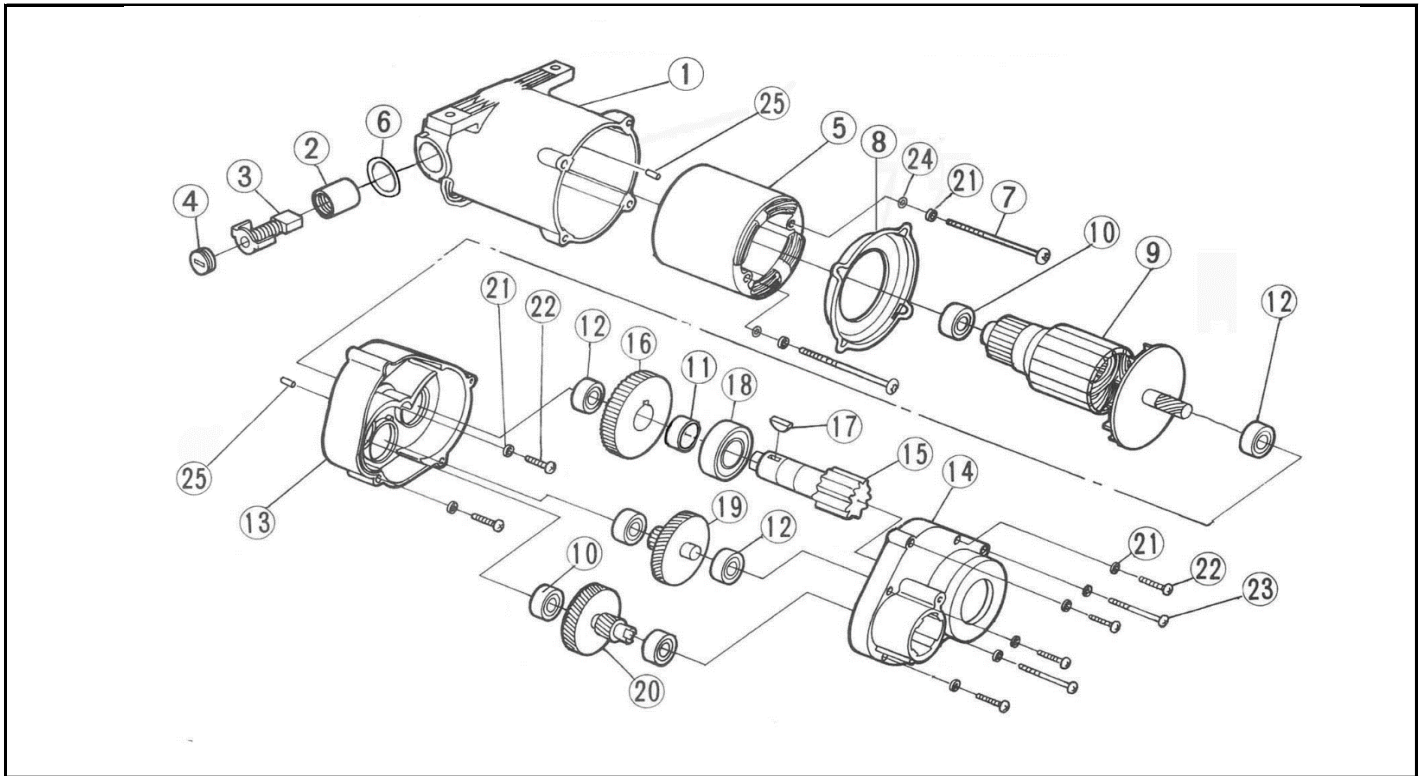
N80A・N80AⅢGX

274015 4. カッタ・リーマ部



N80A・N80AⅢ GX

274015 5. モータ部詳細



図番	部品番号	品名	数量	標準単価	摘要
1	FM25	ハウジング	1	15,020	
2	FM16	カーボンホルダ	2	2,550	
3	FM10	カーボンブラシ (2ヶ1組)	1組	2,550	
4	FM17	カーボンキャップ	2	1,160	
5	FM05	ステータ(100V) (リード線各黒・白付)	1	-	供給終了
6	FM15	ストッププレート	2	-	供給終了
7		なべ小ねじ (M5×75)	2	150	
8	FM27	ファンカバー	1	-	供給終了
9	FM01	アマチュア(100V)	1	-	供給終了
10	S701	ベアリング (6200ZZ)	2	640	
11	FM43	ディスタントピース	1	700	
12	I202	ベアリング (6201ZZ)	5	950	
13	FM28	インナーカバー	1	9,600	
14	FM26	ギヤカバー	1	9,600	
15	FM24	フォースピニオン(D軸ピニオン : モータスピンドル)	1	8,670	
16	NM23	サードギヤ (D軸ギヤ)	1	6,300	
17	FM46	半丸キー	1	210	
18	7M30	ベアリング (6304ZZ)	1	2,030	
19	FM22	サードピニオン・ギヤセット (C軸ピニオンにギヤ圧入)	1組	10,170	
20	FM20	セカンドピニオン・ギヤセット (B軸ピニオンにギヤ圧入)	1組	11,210	
21	WG05	ばね座金 (5)	10	150	
22	W255	なべ小ねじ (M5×25)	6	150	
23	W25B	なべ小ねじ (M5×65)	2	150	
24		平座金 (5)	2	150	
25	FM47	ベアリングロック	2	150	
	FM14	リードワイヤセット (赤、青各1本)	1組	1,050	供給終了