

REX

パイプマシン

N20AⅢ

部品価格表

発効 2008年 11月

2004年 1月 製造中止

※既に部品供給が難しい部品もございます。部品供給期限は該当部品の在庫状況により早まる可能性もあります。予めご了承ください。



N20AⅢ
【201015】

目次

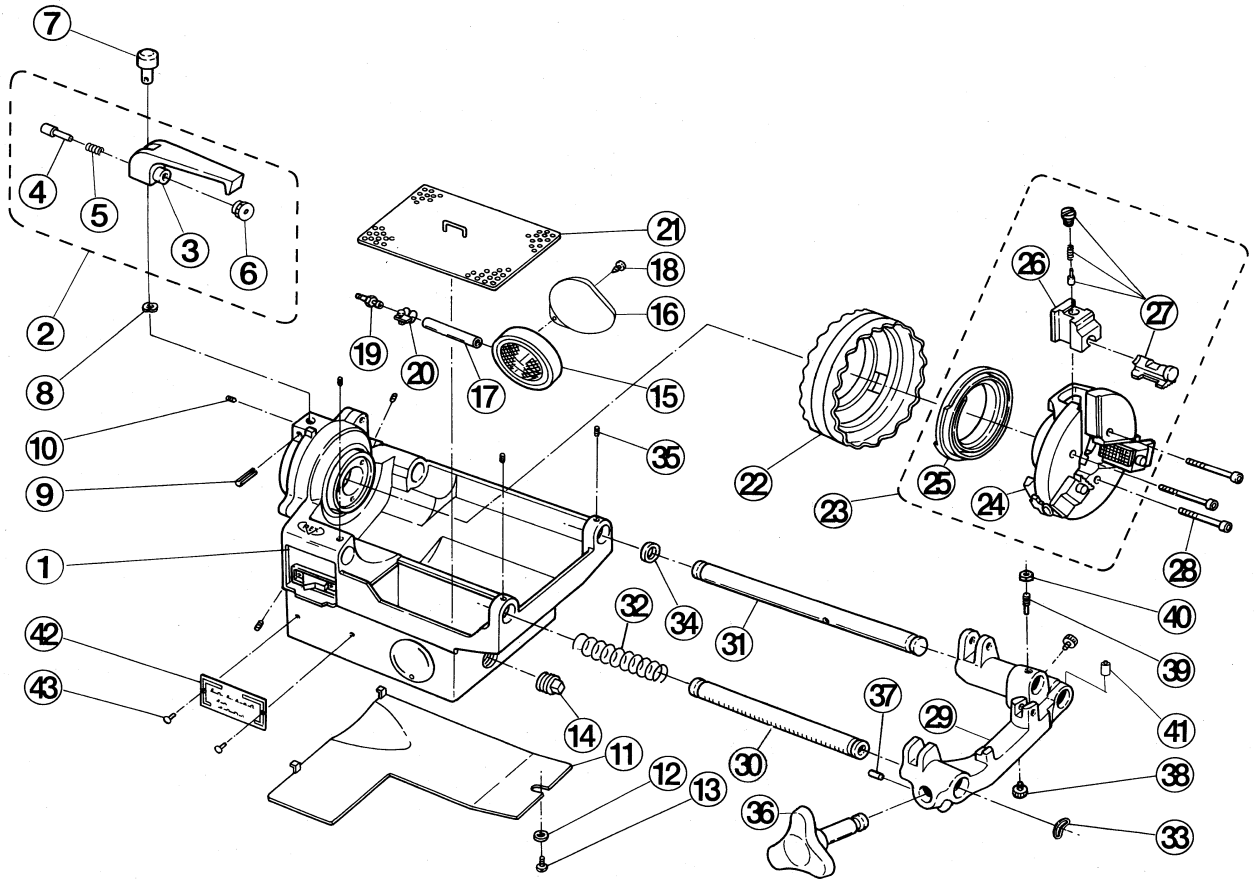
1. 主軸台・往復台部
2. モータ・主軸台部
3. カッタ・リーマ部

REX

更新日 2022/7/1

N20AⅢ

201015 1. 主軸台・往復台部



N20A III

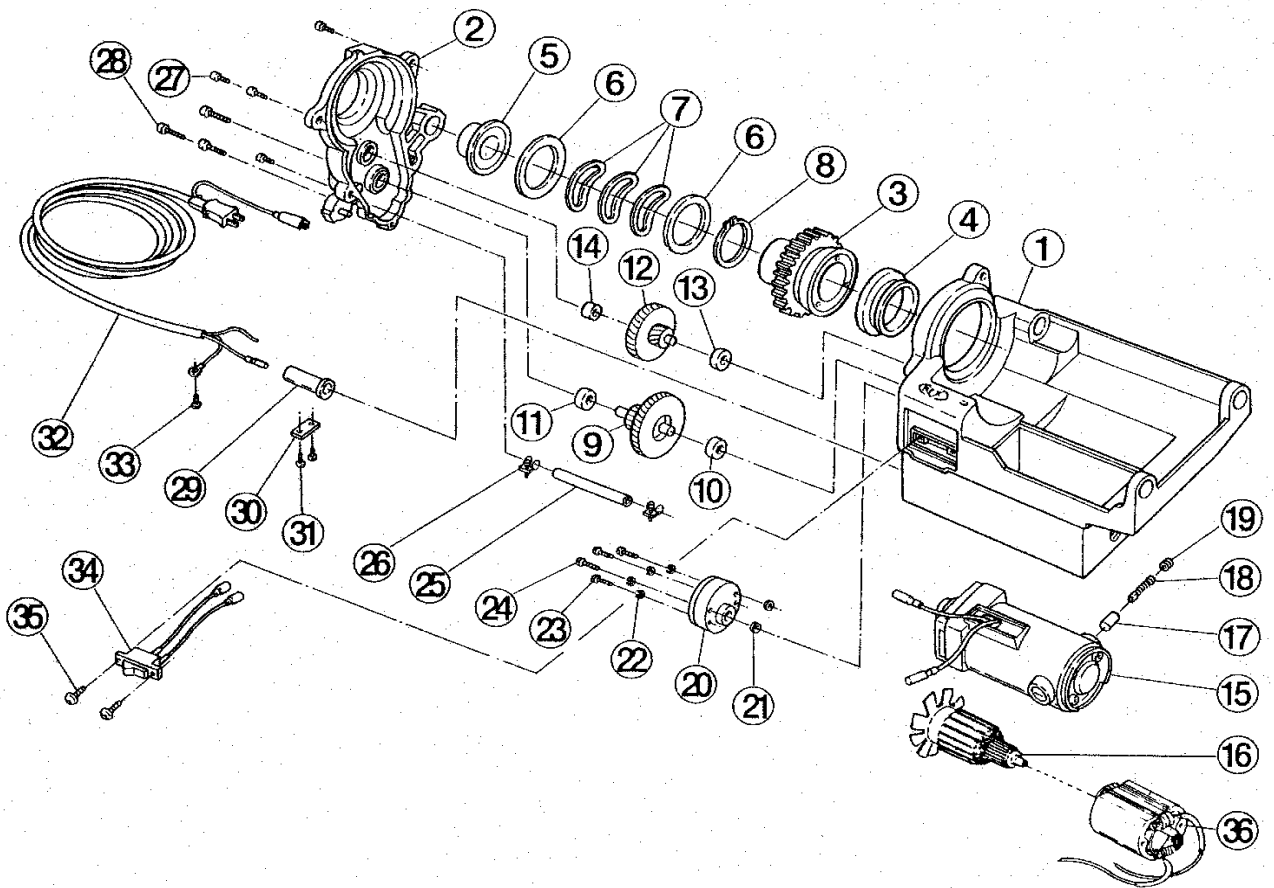
201015 1. 主軸台・往復台部

図番	部品番号	品名	数量	標準単価	摘要
1	HY01	モータ付き主軸台	1	-	供給終了
2	02HY	持手一式	1式	-	供給終了
3	HY28	持手	1	900	
4	HY30	持手固定軸	1	410	
5	T050	チェッキばね	1	150	
6	HY31	持手固定軸座	1	530	
7	HY29	持手取付軸	1	1,620	
8	WH12	波座金 (WW-12)	1	150	
9	WL65	スプリングピン (6×28)	1	150	
10		六角穴付きプラグ (R1/8 SP-4)	3	360	
11	HY27	モータカバー	1	-	供給終了
12		平座金 (5)	1	150	
13	W250	なべ小ねじ (M5×6)	1	150	
14	WA46	プラグ (R1/2)	1	420	
15	N048	ストレーナ	1	1,050	
16	HY96	ストレーナカバー	1	700	
17	N049	ストレーナホース55赤 55mm赤	1	360	
18	WA55	タッピンねじ (M5×8)	1	150	
19	T056	特殊継手	1	700	
20	ZJ50	ホースバンド (10mm)	2	210	
21	HY24	タンク上蓋	1	-	供給終了
22	HY20	締付ホイール	1	8,320	供給終了
23	HY02	チャック式 (RT-NS)	1式	-	供給終了
24	HYH0	チャック本体	1	-	供給終了
25	HYS0	前スクロール	1	-	供給終了
26	H0CJ	チャック親爪	1組	12,710	
27	G0NS	NS型チップ	1組	12,480	
28	W068	六角穴付きボルト (M6×45)	3	150	
29	HY46	往復台	1	-	供給終了
30	HY21	受パイプ(A)	1	-	供給終了
31	HY22	受パイプ(B)	1	3,130	供給終了
32	HY58	往復台戻しばね	1	-	供給終了
33	WH18	波座金 (WW-18)	1	150	
34	Z514	Oリング (P14)	1	150	
35	W765	六角穴付き止めねじ (くぼみ先M6×8)	3	150	
36	TY42	送りハンドル	1	-	供給終了
37	G861	10φストッパ	1	360	
38	HY49	オイル道栓	2	180	
39	W865	六角穴付き止めねじ (棒先M6×12)	1	150	
40	WD06	六角ナット (3種 M6)	1	150	
41	HY45	リーマ収納ピン	1	150	供給終了
42		ネームプレート	1	-	供給終了
43	WN34	真鍮鋳 (＃4×5)	2	150	
44					
45					
46					
47					
48					
49					
50					

更新日 2022/7/1

N20AⅢ

201015 2. モータ・主軸台部



N20AⅢ

201015 2. モータ・主軸台部

図番	部品番号	品名	数量	標準単価	摘要
1	HY0J	主軸台	1	-	供給終了
2	HY07	ギヤカバー	1	15,020	供給終了
3	HY10	主軸ギヤセット	1式	-	供給終了
4	TY11	主軸メタル(A)	1	4,160	供給終了
5	HY12	主軸メタル(B)	1	-	供給終了
6	HY13	ディスタントピース	2	-	供給終了
7	WH46	波座金 (WW-46)	3	180	
8	WW45	C形止め輪 (軸用45)	1	410	
9	HY08	セカンドピニオン・ギヤセット	1組	7,290	供給終了
10	S373	ベアリング (608ZZ)	1	980	
11	S374	ベアリング (6000ZZ)	1	1,390	
12	HY09	サードピニオン・ギヤセット	1組	7,860	供給終了
13	J300	ベアリング (6001ZZ)	1	930	
14	HY15	サード軸カラー	1	240	供給終了
15	HY03	モータ (100V)	1	-	供給終了
16	MH01	アマチュア (100V)	1	19,640	供給終了
17	MH04	カーボンホルダ	2	700	供給終了
18	TYM2	カーボンブラシ	1組	930	供給終了
19	MH05	カーボンキャップ	2	300	供給終了
20	TY37	オイルポンプ	1	9,710	
21	Z507	Oリング (P7)	2	150	
22	WG05	ばね座金 (5)	4	150	
23	W265	なべ小ねじ (M5×12)	2	150	
24	W256	なべ小ねじ (M5×30)	2	150	
25		タンクホース105赤 105mm赤	1	360	
26	ZJ50	ホースバンド (10mm)	2	210	
27	W062	六角穴付きボルト (M6×16)	4	150	
28		座金付きなべ小ねじ (M5×40)	3	150	
29	HY18	コードブシュ	1	590	供給終了
30		コードクリップ	1	240	供給終了
31		座金付きなべ小ねじ (M4×14)	2	150	供給終了
32	HY05	キャブタイヤコードー式 (2P)	1式	3,240	供給終了
33	W241	なべ小ねじ (M4×6)	1	150	
34	HY04	波型スイッチ	1	-	供給終了
35		特殊タッピンねじ (M3×12)	2	150	FTねじ
36	MH02	ステータ (100V)	1	-	供給終了
37					
38					
39					
40					
41					
42					
43					
44					
45					
46					
47					
48					
49					
50					

N20AⅢ

201015 3. カッタ・リーマ部

