

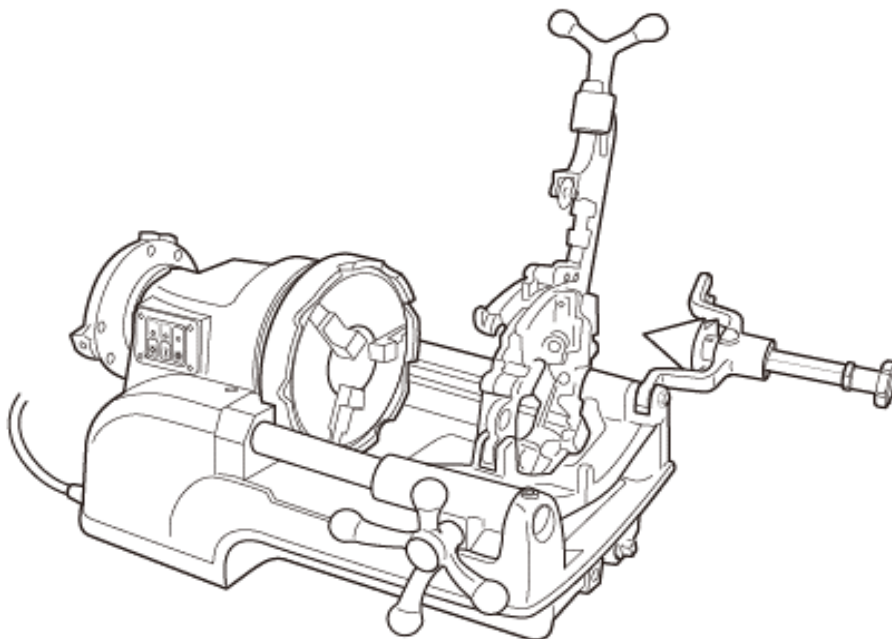
REX

パイプマシン

F80AⅢGX

部品価格表

発効 2015年 2月



F80AⅢGX

品番:273026

目次

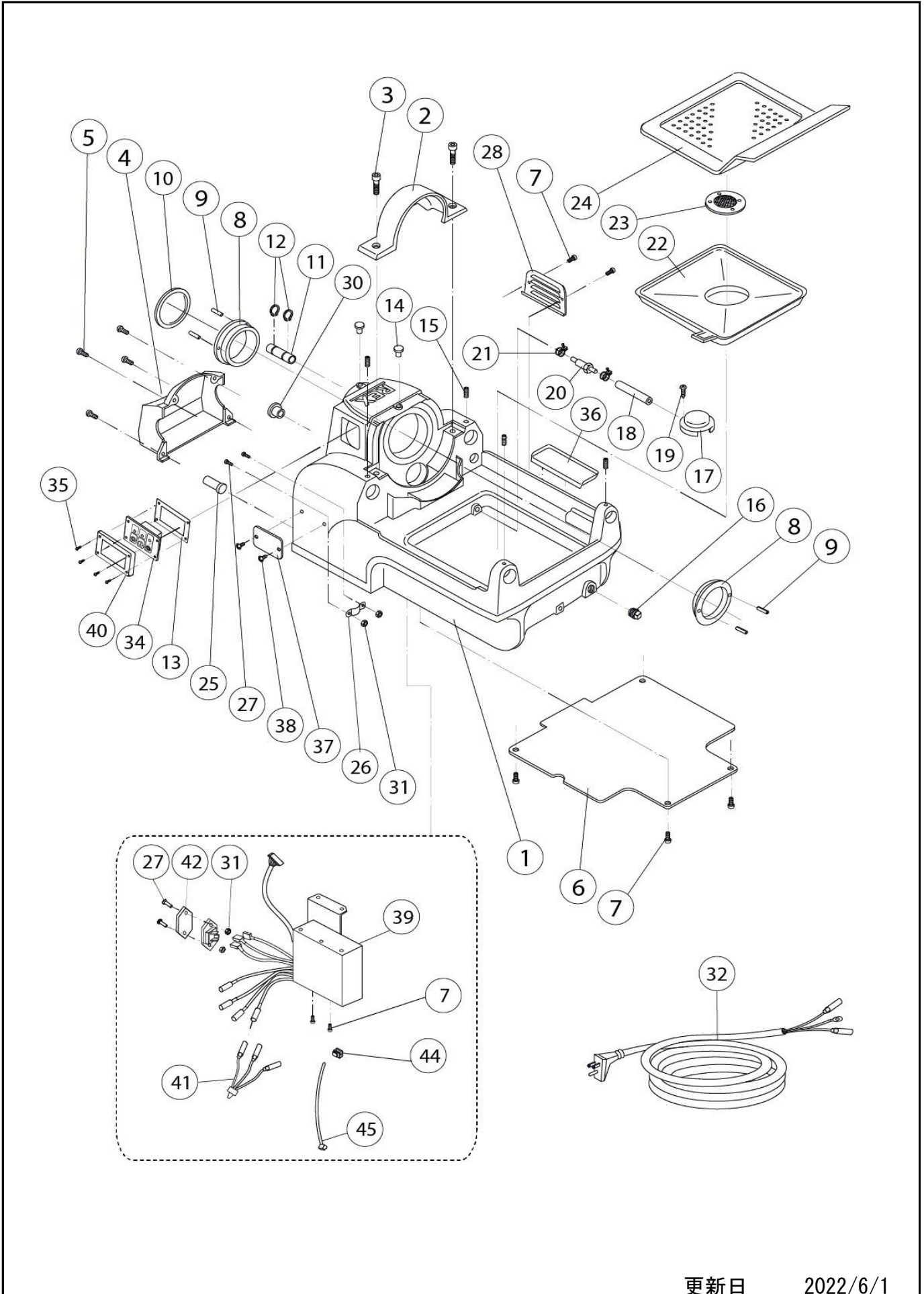
1. 主軸台部
2. 主軸部
3. 往復台・モータ部
4. カッタ・リーマ部
5. モータ部詳細

REX

更新日 2022/6/1

F80AⅢGX

273026 1. 主軸台部



F80AⅢGX

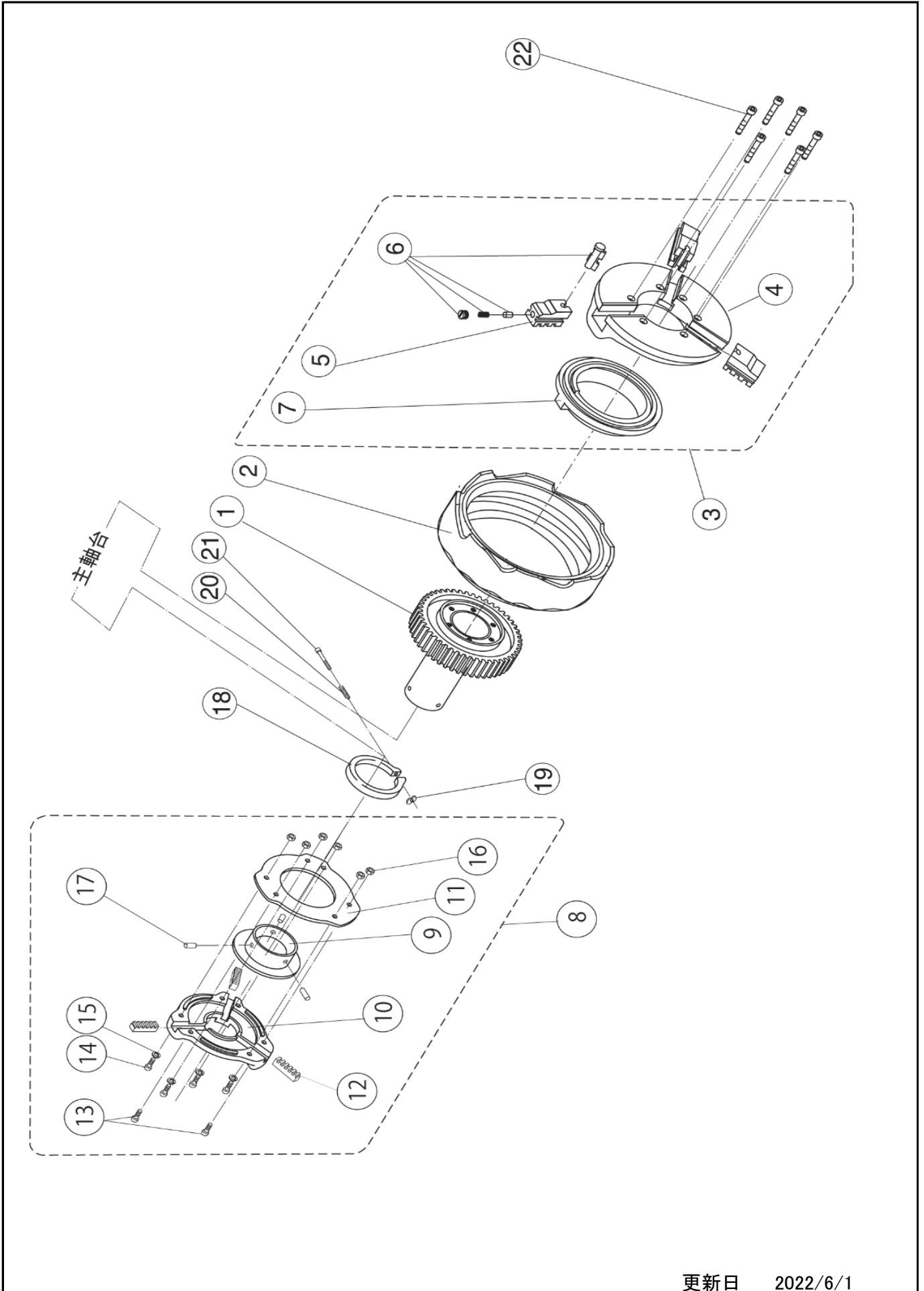
273026 1. 主軸台部

図番	部品番号	品名	数量	標準単価	摘要
1	F09A	主軸台	1	103,950	
2	F09B	ギヤカバー	1	6,470	
3	W082	六角穴付きボルト (M8×20)	2	150	
4	F09C	後部カバー	1	6,240	
5	W062	六角穴付きボルト (M6×16)	4	150	
6	F095	底板	1	2,080	
7	W251	なべ小ねじ (M5×8)	6	150	
8	4905	主軸メタル	2	16,640	
9	WL41	スプリングピン (4×10)	4	150	
10	F009	スラストリング	1	2,080	
11	F022	ホースカバー	1	570	
12	WW16	C形止め輪 (軸用16)	1	150	
13	F046	パッキン	1	410	
14	N039	オイルキャップ (グレー)	2	150	
15	W684	六角穴付き止めねじ (トガリ先M8×14)	4	150	
16	WA42	プラグ (R1)	1	570	
17	4047	ストレーナ	1	1,050	
18		ストレーナホース L100mm赤	1	360	
19	WA55	タッピンねじ (M5×8)	1	150	
20	T056	特殊継手	1	700	
21	ZJ50	ホースバンド (10mm)	2	210	
22	F018	タンク上蓋	1	2,780	
23	N029	タンク上蓋用キャップ	1	700	
24	F016	切粉受	1	4,860	
25	7021	コードブシュ	1	590	
26	7099	鉄サドル ST-11	1	150	
27	W245	なべ小ねじ (M4×20)	4	150	
28	F09D	サイドカバー	1	3,820	
29					
30	F027	キャップ	1	150	
31		ナット (M4)	4	150	
32	0FPK1S	3P(可倒式)CTコード GX	1式	7,520	圧着スリーブ変更
33					
34	FG01	操作基板セット	1	32,340	ブレーキ仕様
35		丸皿小ねじ(黒) (M4×12)	4	150	
36	N624	油受け	1	2,080	
37		ネームプレート	1	—	
38		真鍮鉋 (#4×5)	2	150	
39	0FSE1S	制御ボックスセット	1	75,080	
40	FG02	化粧板	1	2,080	
41	FG09	ハーネス	1	2,310	
42	FG10	放熱シート	1	700	
43					
44	FG11	エッジクリップ	1	210	
45	ZN83	インシュロック	1	150	配線結束用
		制御ボックスのカバー固定用 イラスト内にはありません。			
	W23A	なべ小ねじ M3×6セムSP4ユニクロ	6	150	FG00組立用

更新日 2022/6/1

F80AⅢGX

273026 2. 主軸部



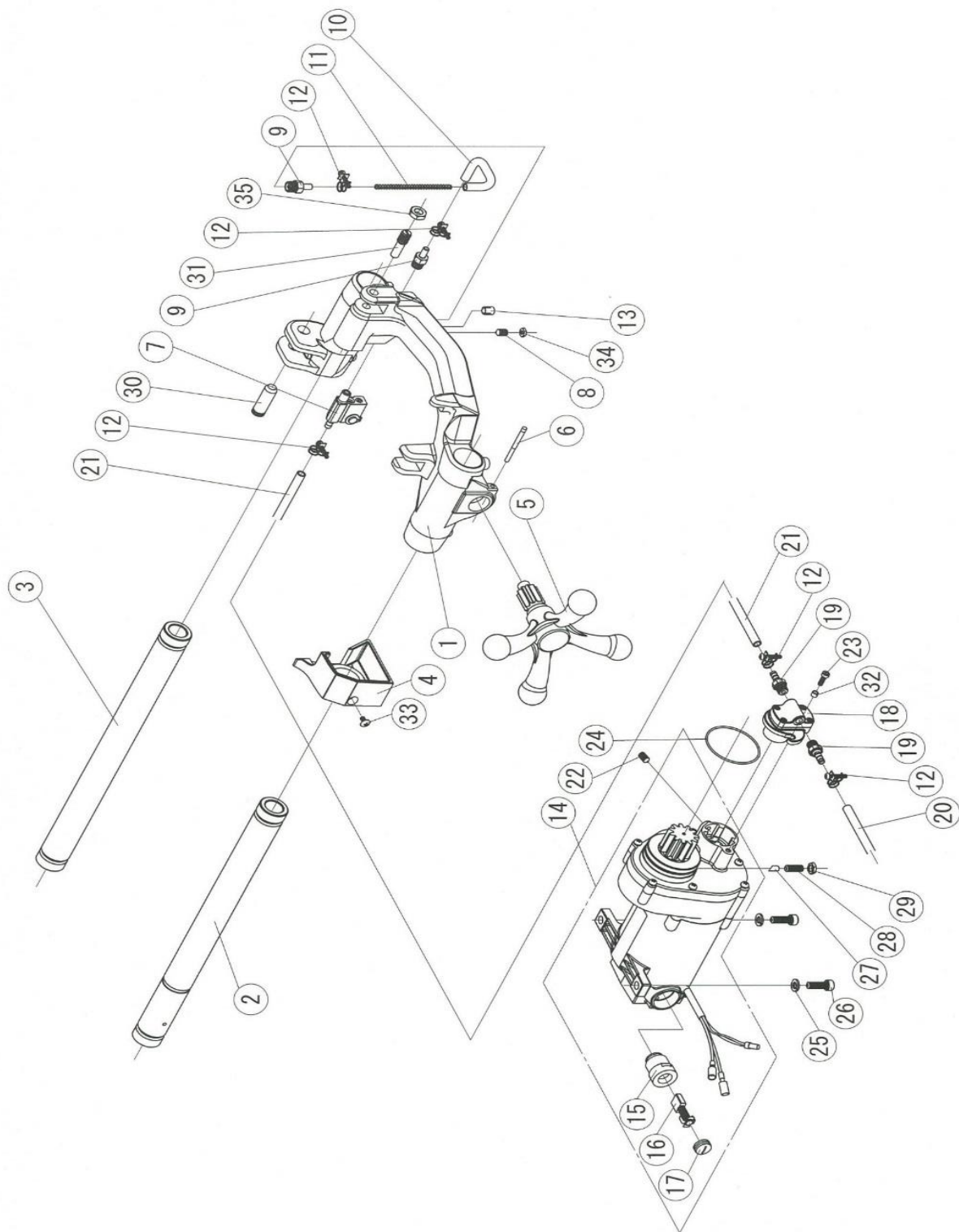
F80AⅢGX

273026 2. 主軸部

図番	部品番号	品名	数量	標準単価	摘要
1	02F1	主軸一式	1式	62,370	
2	F080	締付ホイール	1	22,180	
3	4980	チャック一式 (K-S)	1式	83,160	
4	FH00	チャック本体	1	34,650	
5	4JCJ	チャック親爪	1組	24,260	3ヶ1組
6	70KS	S型チップ	1式	12,480	
7	FS00	前スクロール	1	15,250	
8	F020	後部スクロール一式	1式	34,650	
9	F0S3	後スクロール	1	14,560	
10	F0S1	スクロール受	1	10,400	
11	F0S2	スクロールカバー	1	6,240	
12	F0SS	スクロール爪	1組	5,550	3ヶ1組
13	F0S4	リーマボルト (M5×15)	2	170	
14		なべ小ねじ (M5×15)	4	150	
15	WG05	ばね座金 (5)	4	150	
16	F0S5	ナット (M5)	6	150	
17	WM64	溝付ピン (6×14)	3	150	
18	F008	アジャストリング	1	1,740	
19		Uナット (M6)	1	150	
20	F030	アジャストリングばね	1	150	
21	W069	六角穴付きボルト (M6×55)	1	150	
22	W07A	六角穴付きボルト (M7×54)	6	150	
23					
24					
25					
26					
27					
28					
29					
30					
31					
32					
33					
34					
35					
36					
37					
38					
39					
40					
41					
42					
43					
44					
45					
46					
47					
48					
49					
50					

F80AⅢGX

273026 3. 往復台・モータ部



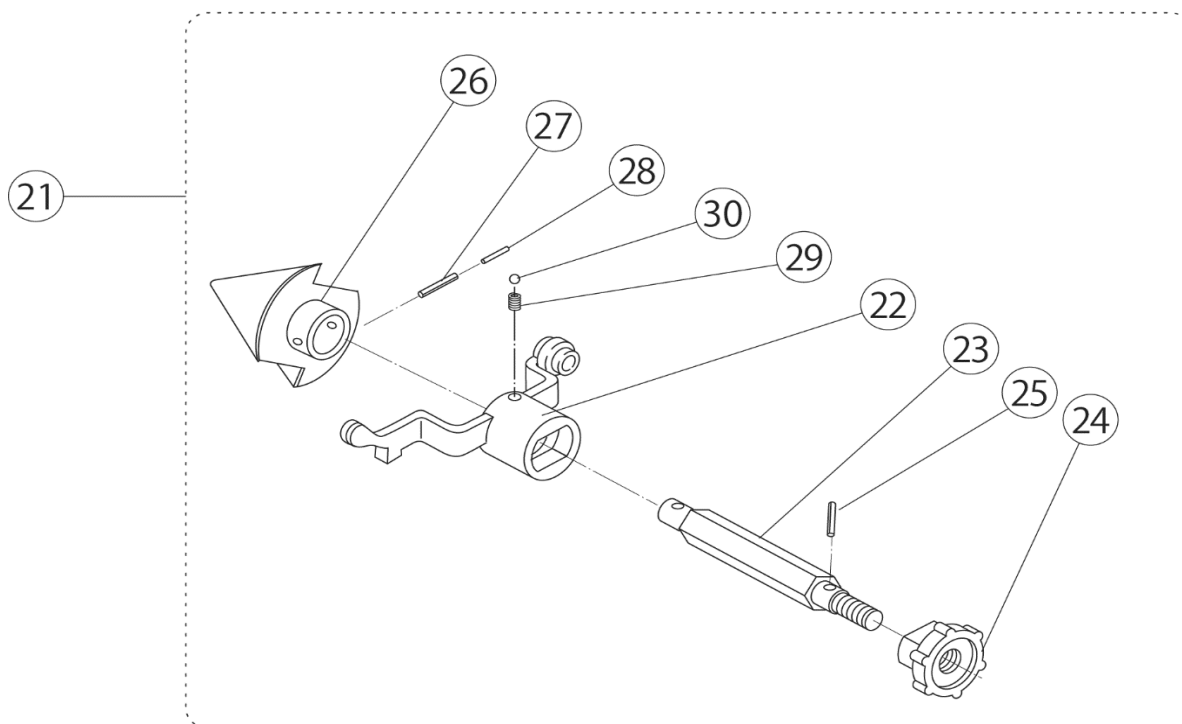
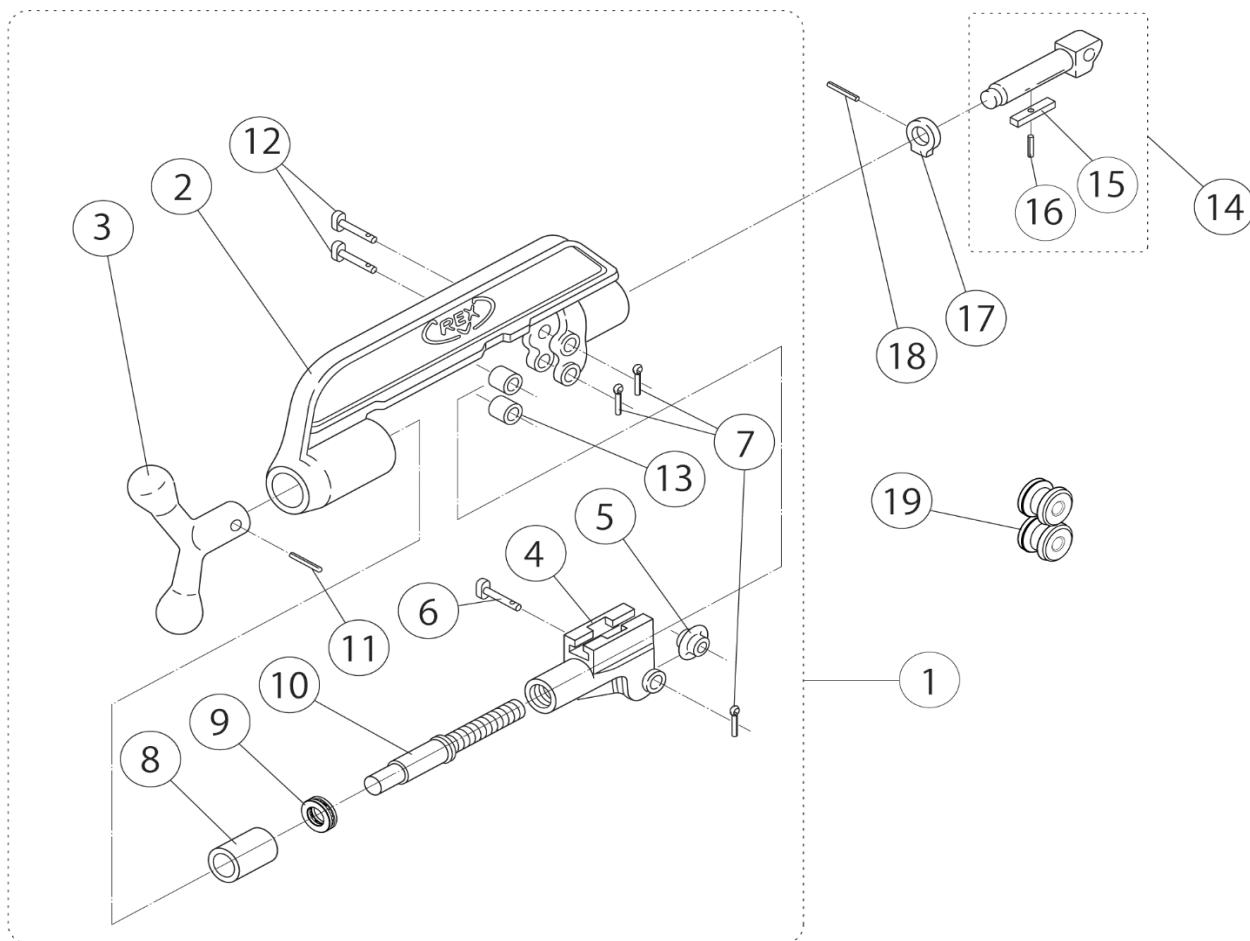
F80AⅢGX

273026 3. 往復台・モータ部

図番	部品番号	品名	数量	標準単価	摘要
1	F09E	往復台 10Φストッパ付	1	41,580	
2	F097	受パイプ(A)	1	13,860	
3	F098	受パイプ(B)	1	10,400	
4	F094	安全カラー	1	840	
5	F013	送りハンドル	1	6,930	
6	F404	送りハンドル止めピン	1	880	
7	G044	チェッキバルブセット	1	4,160	
8	W665	六角穴付き止めねじ (トガリ先M6×15)	1	150	
9	F032	特殊継手(短)	2	290	
10	ZD13	往復台ホース120赤 120mm赤	1	530	
11	F033	チューブばね (110)	1	180	
12	ZJ50	ホースバンド (10mm)	5	210	
13	G861	10φストッパ	1	360	
14	OFMT1S	モータGX (600W 100V)	1	104,540	
15	FM16	カーボンホルダ	2	2,550	
16	FM10	カーボンブラシ	1組	2,550	
17	FM17	カーボンキャップ	2	1,160	
18	F80P	オイルポンプ ジョイント2個付	1	17,330	
19	1035	ジョイント	2	290	
20	ZD12	吸入ホース550赤 550mm赤	1	1,050	
21		吐出ホース670赤 670mm赤	1	1,050	
22	W684	六角穴付き止めねじ (トガリ先M8×14)	1	150	メック付
23	W051	六角穴付きボルト (M5×16)	1	150	
24	Z5S63	Oリング (S-63)	1	360	
25	WG08	ばね座金 (8)	2	150	
26	W083	六角穴付きボルト (M8×25)	2	150	
27	1013	モータ固定片	1	210	
28	W787	六角穴付き止めねじ (クボミ先M8×22)	1	150	
29		ナット (M8)	1	150	
30	1076	カッター受ピン	1	420	
31	F401	リーマホルダ止めボルト	1	850	
32	F072	回り止めボルト用カラー	1	150	
33	W556	トラス小ねじ (M5×10)	1	150	
34		ナット (M6)	1	150	
35	WD12	ナット (M12三種)	1	150	
36					
37					
38					
39					
40					
41					
42					
43					
44					
45					
46					
47					
48					
49					
50					

F80AⅢGX

273026 4. カッタ・リーマ部



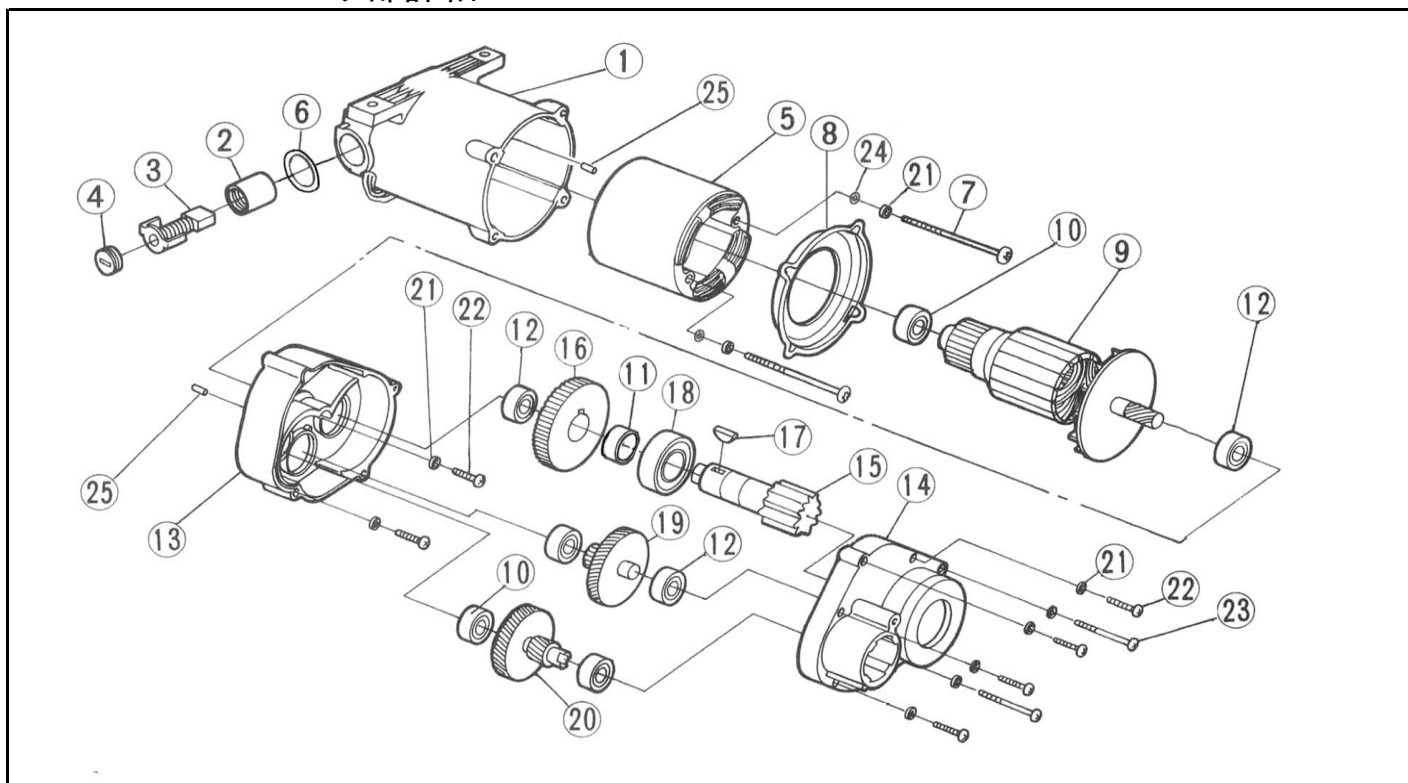
F80AⅢGX

273026 4. カッタ・リーマ部

図番	部品番号	品名	数量	標準単価	摘要
1	0FCU1S	カッター式	1式	34,650	
2	8071	カッタフレーム	1	17,330	
3	F012	カッタハンドル	1	3,240	
4	F024	カッタガイド	1	8,780	
5	135076	カッタ刃	1	#VALUE!	製品扱い
6	2471	カッタピン(短)	1	360	
7	WN12	割ピン (#2.3×15)	3	150	
8	3463	カッタブシュ	1	420	
9	1302	スラストベアリング (51102)	1	1,120	
10	F025	カッタ調整ねじ	1	5,550	
11	WL65	スプリングピン (6×28)	1	150	
12	5079	カッタピン(長)	2	360	
13	5074	カッタローラ	2	700	
14					15・16を含む
15	8074	カッタ受	1組	6,670	
16		キー(10×8×50) スプリングピン(3×15)			
17	8075	止めリング	1	700	
18	WL37	スプリングピン (3×25)	1	150	
19	5075	ローラ刃 外被覆管用	2	5,780	
20					
21	0FRM4S	リーマ式	1式	28,880	
22	F119	リーマホルダ	1	12,140	
23	1092	リーマ軸	1	2,780	
24	1094	リーマ握り	1	2,780	
25	WL41	スプリングピン (4×10)	1	150	
26	PN23	リーマ刃	1	13,860	
27	WL86	スプリングピン (8×35)	1	150	
28	WL57	スプリングピン (5×35)	1	150	
29	5096	リーマホルダばね (8×10)	1	150	
30	WQ08	鋼球 (8)	1	150	
31					
32					
33					
34					
35					
36					
37					
38					
39					
40					
41					
42					
43					
44					
45					
46					
47					
48					
49					
50					

F80AⅢGX

273026 5. モータ部詳細



図番	部品番号	品名	数量	標準単価	摘要
1	FM25	ハウジング	1	15,020	
2	FM16	カーボンホルダ	2	2,550	
3	FM10	カーボンブラシ (2ヶ1組)	1組	2,550	
4	FM17	カーボンキャップ	2	1,160	
5	FM05T	ステータ(100V)	1	9,600	
6	FM41T	ストッププレート	2	590	
7		なべ小ねじ (M5×75)	2	150	
8	FM42T	ファンカバー	1	1,160	
9	FM01T	アマチュア(100V)	1	31,190	
10	S701	ベアリング (6200ZZ)	2	640	
11	FM43	ディスタントピース	1	700	
12	I202	ベアリング (6201ZZ)	5	950	
13	FM28	インナーカバー	1	9,600	
14	FM26	ギヤカバー	1	9,600	
15	FM24	フォースピニオン(モータスピンドル)	1	8,670	
16	NM23	サードギヤ	1	6,300	
17	FM46	半丸キー	1	210	
18	7M30	ベアリング (6304ZZ)	1	2,030	
19	FM22	サードピニオン・ギヤセット	1組	10,170	
20	FM20	セカンドピニオン・ギヤセット	1組	11,210	
21	WG05	ばね座金 (5)	10	150	
22	W255	なべ小ねじ (M5×25)	6	150	
23	W25B	なべ小ねじ (M5×65)	2	150	
24		歯付座金 (5)	2	150	
25	FM47	ベアリングロック	2	150	
	FM14T	リードワイヤ(青:カーボンホルダ⇄スイッチ)	1本	360	