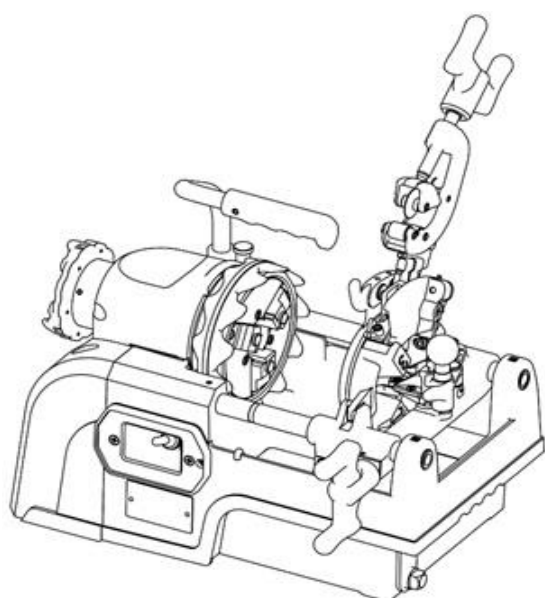


**REX**  
パイプマシン

# F25AⅢ

## 部品価格表

発効 2017年 11月



**F25AⅢ**

品番:205125

### 目次

- |                        |           |
|------------------------|-----------|
| 1. 主軸台部                |           |
| 2. 主軸・モータ部             |           |
| 3. 往復台部                |           |
| 4. カッタ・リーマ部            |           |
| 5. モータ部詳細              |           |
| 6. ダイヘッド部(自動切上1/2～1)   | 品番 290125 |
| 7. ダイヘッド部(自動切上1/4～3/8) | 品番 290110 |
| 8. ダイヘッド部(自動切上1/2～3/4) | 品番 290120 |

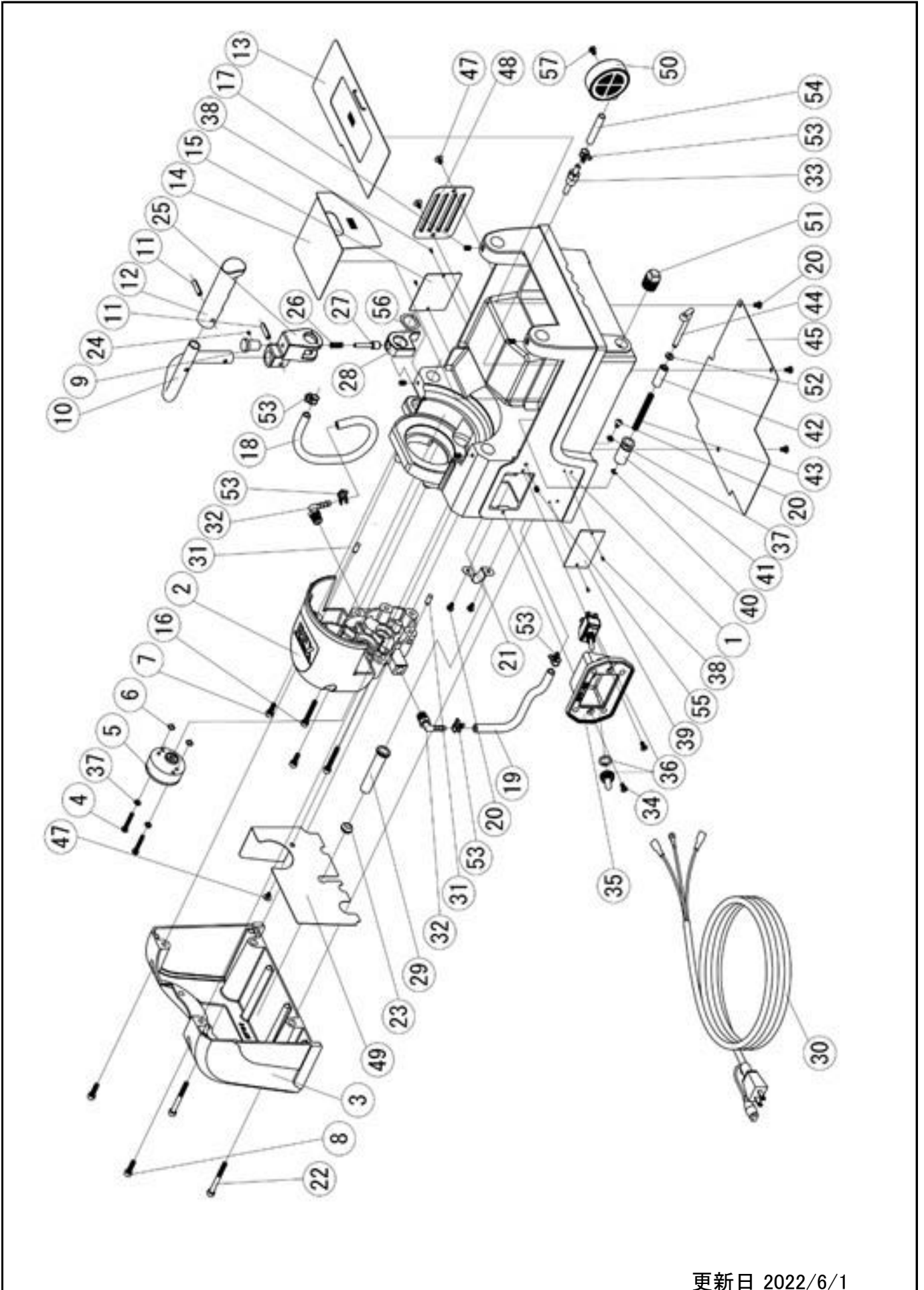
**REX**

更新日 2022/6/1

# F25AⅢ

205125

## 1. 主軸台部



## F25AⅢ

205125

## 1. 主軸台部

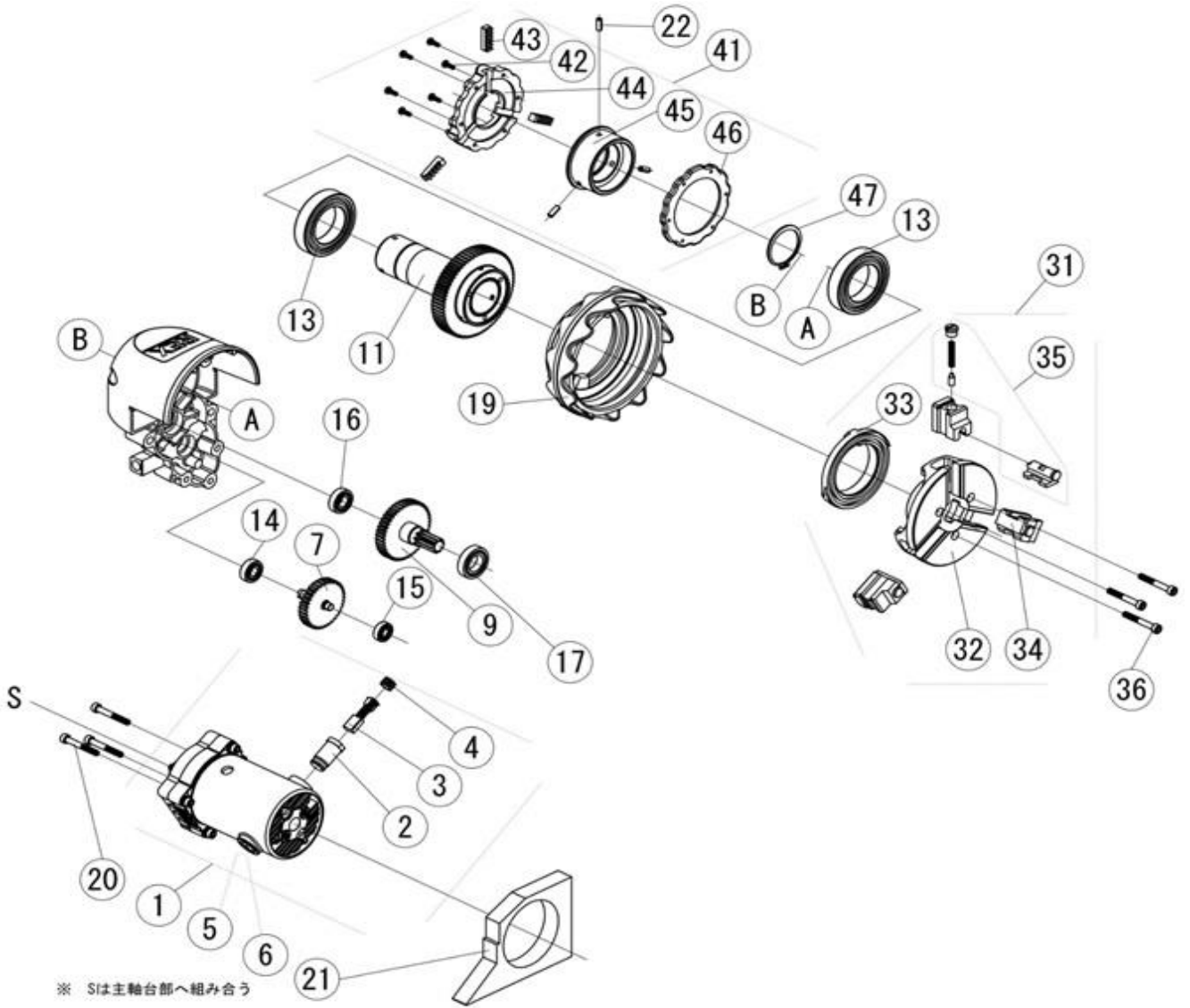
図番	部品番号	品名	数量	標準単価	摘要
1	MF01	主軸台	1	54,310	
2	MF02	ミッションケース	1	22,500	
3	MF03	後部カバー	1	12,310	
4	W256	なべ小ねじ (M5×30)	2	150	
5	TY37	オイルポンプ	1	9,710	
6	Z507	Oリング (P7)	2	150	
7	W062	六角穴付ボルト (M6×16)	2	150	
8	W063	六角穴付ボルト (M6×20)	2	150	
9	MYA3	持ち手可動ブロック固定軸	1	1,620	
10	MF11	持ち手	1	3,730	
11	WL6B	スプリングピン (6×25)	2	150	
12	MY28	持ち手グリップ	1	1,160	
13	MF05	タンク上蓋(大)	1	2,010	
14	MF06	タンク上蓋(小)	1	1,800	
15	MY99	カーボンブラシ交換説明プレート	1	300	
16	W067	六角穴付ボルト (M6×40)	2	150	
17	W663	六角穴付止めねじ (とがり先M6×10)	4	150	
18		ホースA (340mm)	1	1,050	
19		ホースB (175mm)	1	360	
20	W251	なべ小ねじ (M5×8)	6	150	
21	7098	サドル (C15)	1	150	
22	W069	六角穴付ボルト (M6×55)	2	150	
23	MF16	グロメット (BU-687-C)	1	160	
24	W645	六角穴付止めねじ (とがり先M4×4)	1	150	
25	MF13	持ち手可動ブロック	1	5,760	
26	MY32	持ち手固定ばね	1	150	
27	MYA4	持ち手固定軸ガイド	1	820	
28	MYA2	持ち手固定ブロック	1	360	旧品番: MY90
29	7021	コードプシュ	1	590	
30	MY2B	C. T. コード	1	3,240	
31	WN09	平行ピン (B種 6×15)	2	150	
32		エルボ継手 (R1/4)	2	360	
33	T056	特殊継手	1	700	
34	W346	皿小ねじ (M5×10)	2	150	
35	MF07	スイッチケース	1	2,360	
36	MY20	スイッチ	1	2,780	
37	WG05	ばね座金 (呼び5)	3	150	
38	WN34	真鍮鋳 (＃4×5)	4	150	
39	MF15	ネームプレート	1	270	
40	WY04	E形止め輪 (呼び4)	1	150	
41	MY39	当りばね受けB	1	930	
42	MY40	当りばね受けC	1	700	
43	MY43	当りばね	1	150	
44	MY41	当り調整バー	1	700	
45	MF10	底板	1	1,870	
46					
47	W558	トラス小ねじ (M5×8)	3	150	
48	MF08	サイドカバー	1	1,350	
49	MF09	後部仕切り板	1	1,620	
50	N048	ストレーナ	1	1,050	
51	WA46	プラグ (R1/2)	1	420	
52	WI61	平座金 (呼び6)	1	150	
53	ZJ50	10mmホースバンド	5	210	
54		タンクホース (45mm)	1	360	
55	W662	六角穴付止めねじ (とがり先M6×8)	1	150	
56	WH22	波座金 (呼び22)	1	150	
57	WA55	タッピングねじ (M5×8)	1	150	

更新日 2022/6/1

# F25AⅢ

205125

## 2. 主軸・モータ部

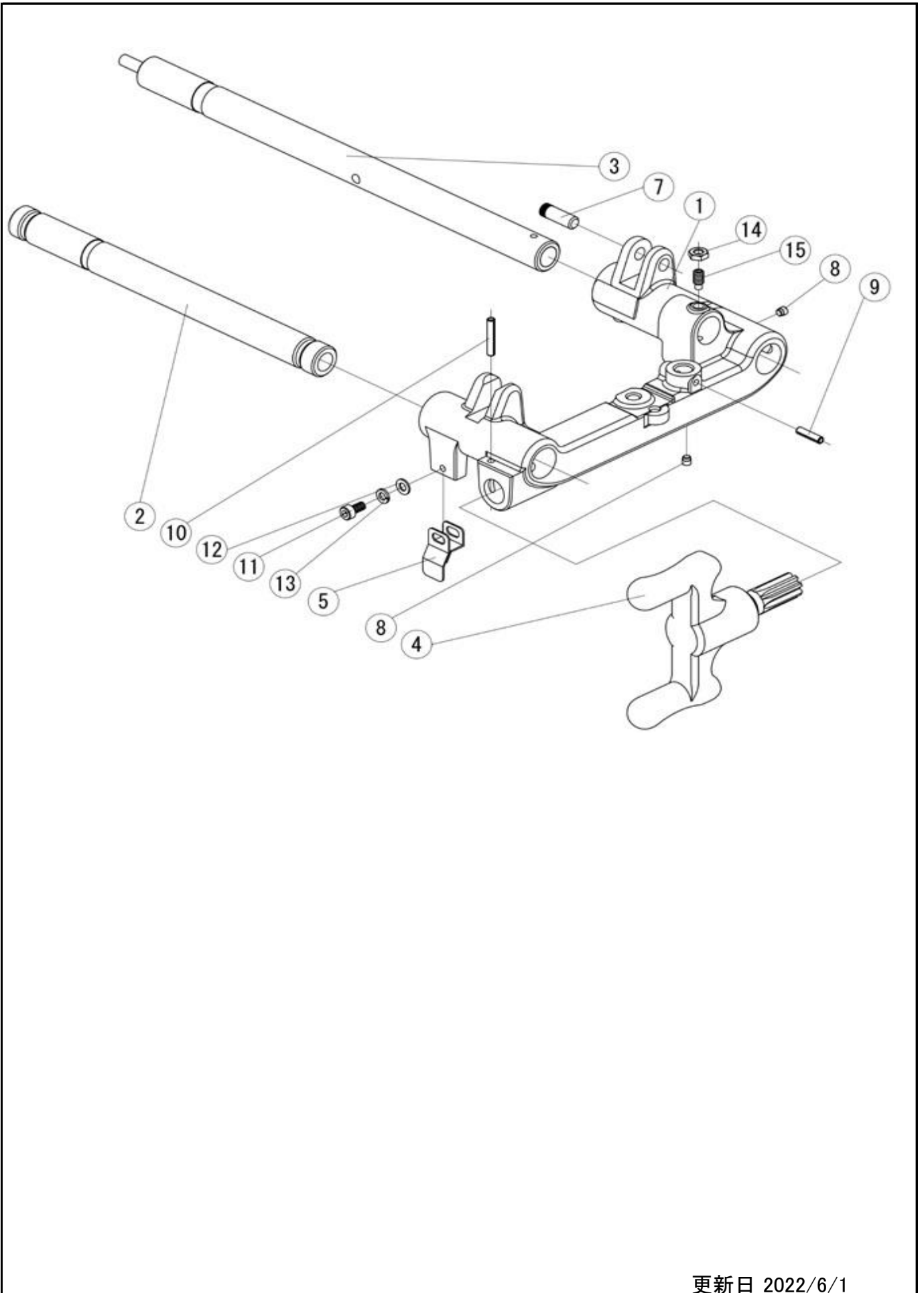




# F25AⅢ

205125

## 3. 往復台部



# F25AⅢ

205125

## 3. 往復台部

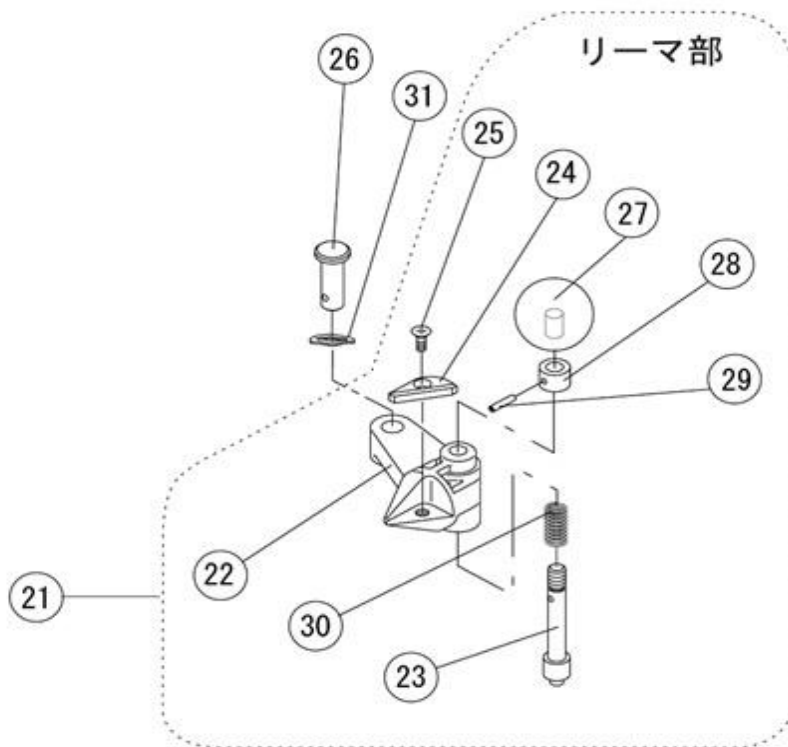
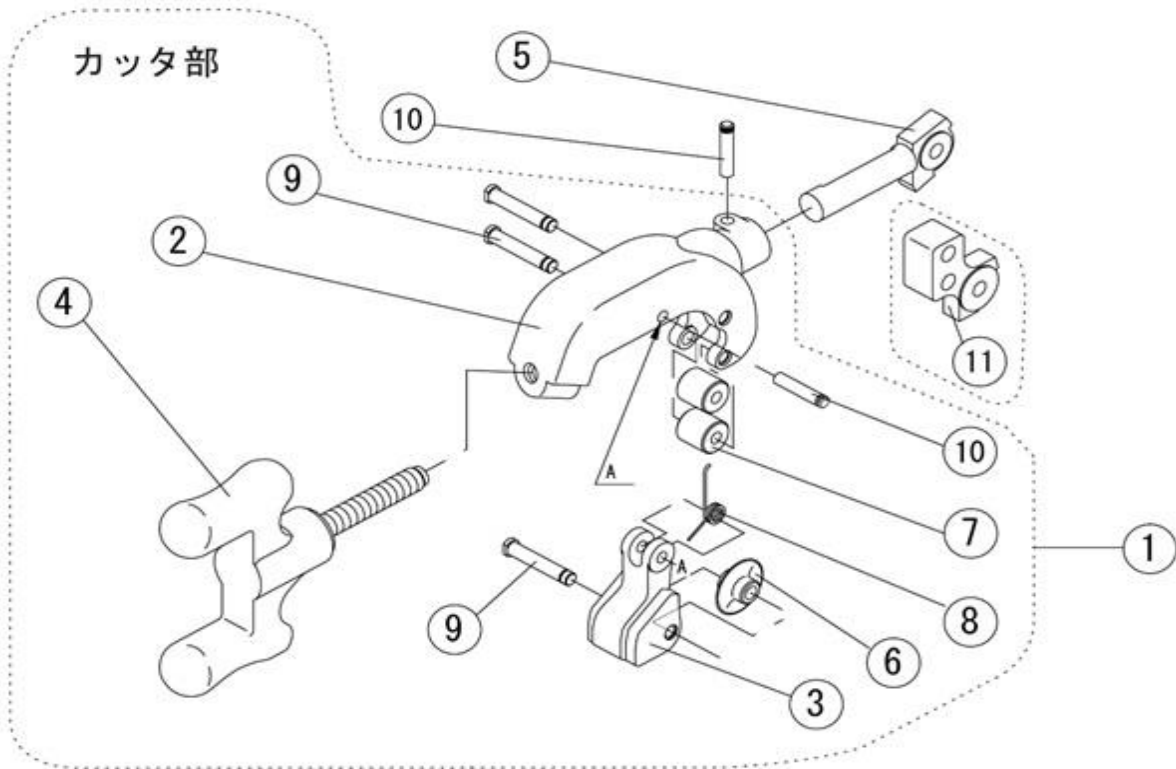
図番	部品番号	品名	数量	標準単価	摘要
1	MY33	往復台 オイル道栓付	1	20,790	
2	MY14	受けパイプA	1	6,360	
3	MF04	受けパイプB	1	5,160	
4	MY34	送りハンドル	1	2,310	MY35軸付
5	MY44	調整板	1	180	
6					
7	HY62	カッタ受けピン	1	150	
8	HY49	オイル道栓	2	180	
9	WL45	スプリングピン (4×18)	1	150	
10	WL47	スプリングピン (4×25)	1	150	
11	W052	六角穴付ボルト (M5×10)	1	150	
12		平座金 (呼び5)	1	150	
13	WG05	ばね座金 (呼び5)	1	150	
14	WD06	六角ナット (M6三種)	1	150	
15	W865	六角穴付止めねじ (棒先M6×12)	1	150	
16					
17					
18					
19					
20					
21					
22					
23					
24					
25					
26					
27					
28					
29					
30					
31					
32					
33					
34					
35					
36					
37					
38					
39					
40					
41					
42					
43					
44					
45					
46					
47					
48					
49					
50					

更新日 2022/6/1

# F25AⅢ

205125

## 4. カッタ・リーマ部





# F25AⅢ

205125

## 4. カッタ・リーマ部

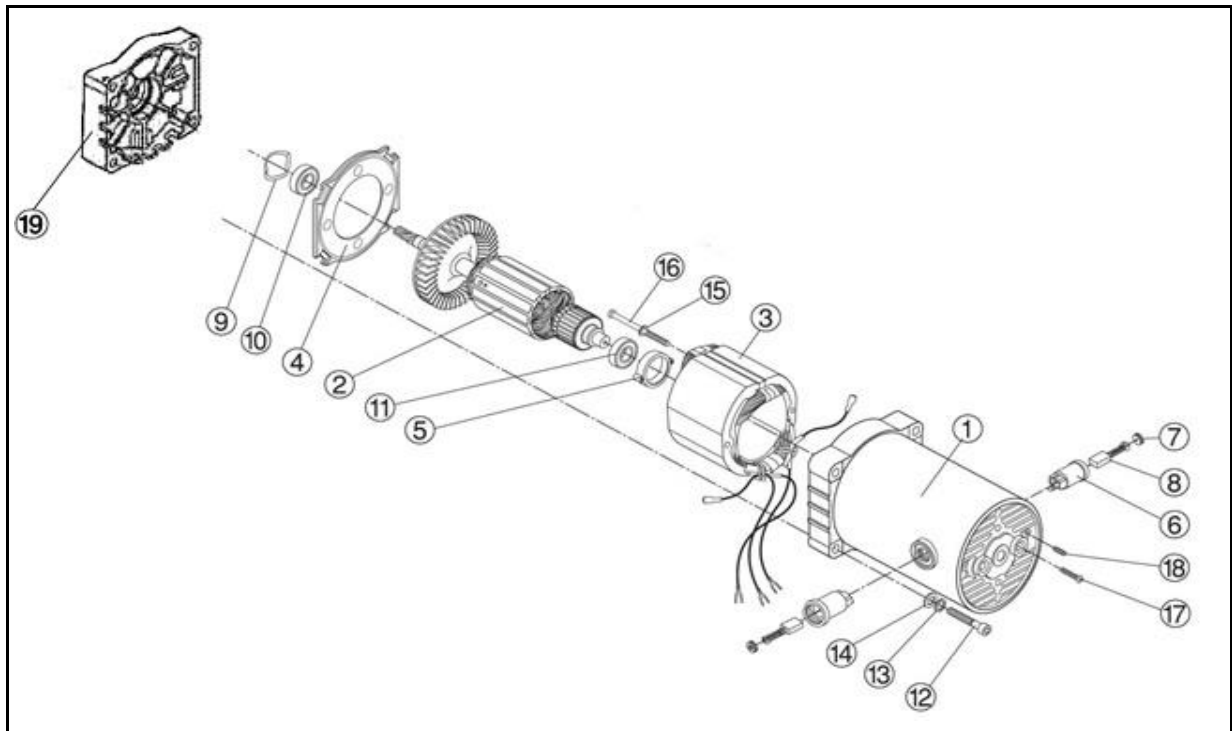
図番	部品番号	品名	数量	標準単価	摘要
1	OMCU1S	カッター式	1	19,640	
2	MY45	カッタフレーム	1	9,830	
3	MY46	カッタガイド	1	5,440	
4	MY48	カッタハンドル	1	2,080	
5	MY47	カッタ受け	1	2,780	
6	135070	カッタ刃	1	-	製品扱い
7	HY57	カッタコロ	2	700	
8	HY63	ガイドばね	1	150	
9	CT07	カッタピンA	3	1,390	
10	HY61	カッタフレームピン	2	240	
11	MY93	超硬カッタ受け	1	820	
12					
13					
14					
15					
16					
17					
18					
19					
20					
21	OMRM1S	リーマー式	1	12,140	
22	MY50	リーマ本体	1	4,050	
23	MY54	リーマ固定軸	1	1,390	
24	MY52	リーマ刃	1	4,980	
25	W345	皿小ねじ (M4×8)	1	150	
26	MY53	リーマ回転軸	1	590	
27	MY56	リーマグリップ	1	700	
28	MY55	リーマ固定軸カラー	1	590	
29	WL3A	スプリングピン (3×14)	1	150	
30	MY94	リーマ固定軸ばね	1	150	
31	WH12	波座金 (WW-12)	1	150	
32					
33					
34					
35					
36					
37					
38					
39					
40					
41					
42					
43					
44					
45					
46					
47					
48					
49					
50					

更新日 2022/6/1

# F25AⅢ

205125

## 5. モータ部詳細



図番	部品番号	品名	数量	標準単価	摘要
1	G2M25	ハウジング (黒)	1	5,440	
2	G2M01	アマチュア(100V) (ハウジング色:黒)	1	21,950	
3	G2M05	ステータ(100V) (ハウジング色:黒)	1	8,670	
4	G2M27	ファンカバー (ハウジング色:黒)	1	590	
5	G2M29	ベアリングハウス (ハウジング色:黒)	1	530	
6	G2M16	カーボンホルダ (ハウジング色:黒)	2	840	
7	G2M17	カーボンキャップ (ハウジング色:黒)	2	420	
8	MYM2	カーボンブラシ (2ヶ1組)	1組	930	
9		波座金(BWW629) (ハウジング色:黒)	1	150	
10	S374	ベアリング (6000ZZ)	2	1,390	
11	MYMD	ベアリング (629ZZ)	1	1,160	
12	W066	六角穴付きボルト	4	150	
13	WG6A	ばね座金 (M6:黒)	4	150	
14		平座金 (M6:黒)	4	150	
15		タッピンねじ	2	150	
16		ばね座金	2	150	
17	W244	なべ小ねじ (M4×15:黒)	2	150	
18		六角穴付き止めねじ (くぼみ先M5×10)	2	150	
19	G2M30	インナーカバー (ハウジング色:黒)	1	5,780	
20					
21					
22					
23					
24					
25					
26					
27					
28					
29					
30					
31					
32					
33					
34					
35					

F25AⅢ

標準ダイヘッド

290125 ダイヘッド<sup>®</sup>15A-25A

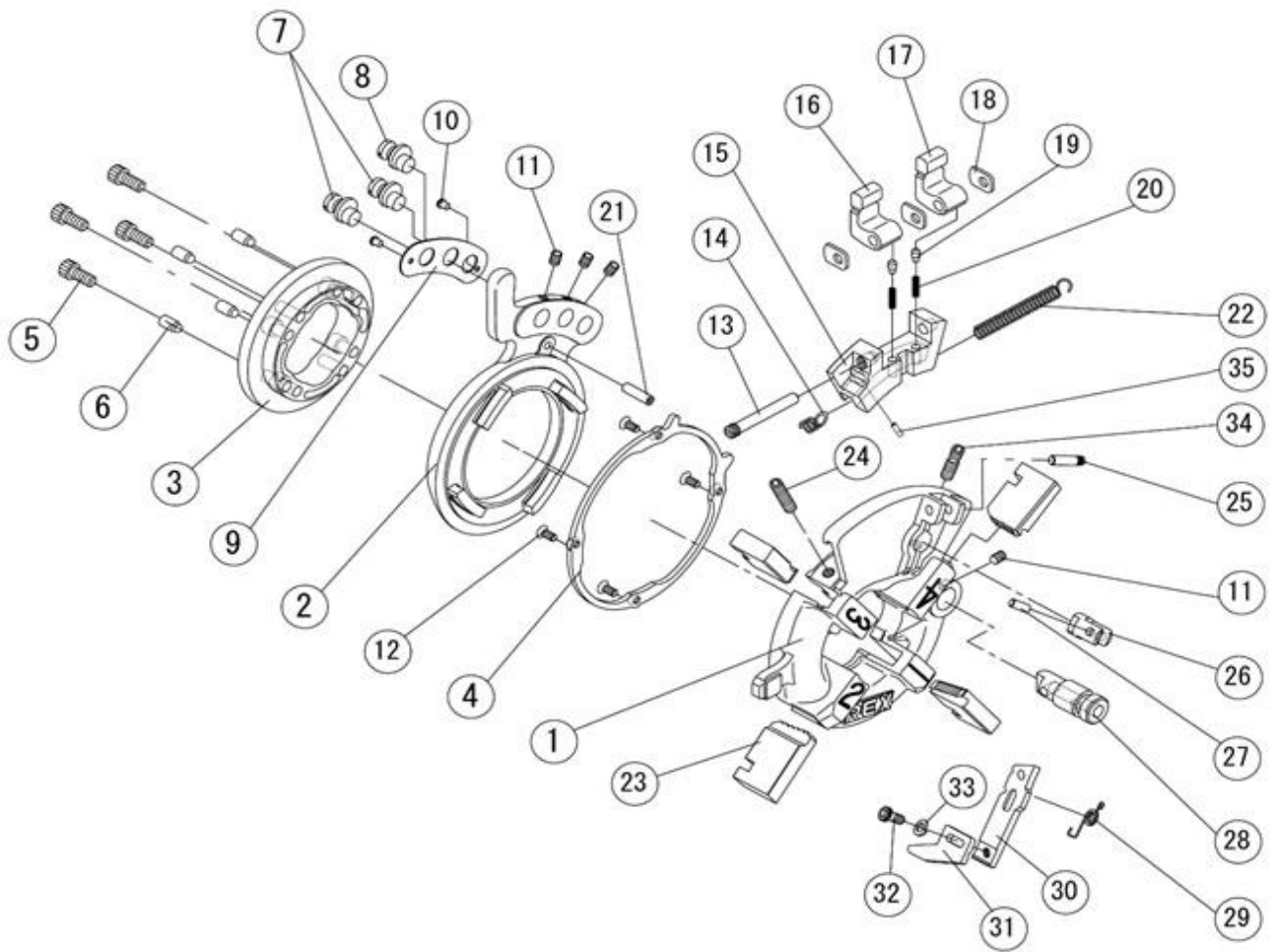
290110 NS25AⅢDH8A-10A

290120 NS25ADH15A-20A

# F25AⅢ

## 6. ダイヘッド部(自動切上1/2～1)

品番 290125



# F25AⅢ

## 6. ダイヘッド部(自動切上1/2～1)

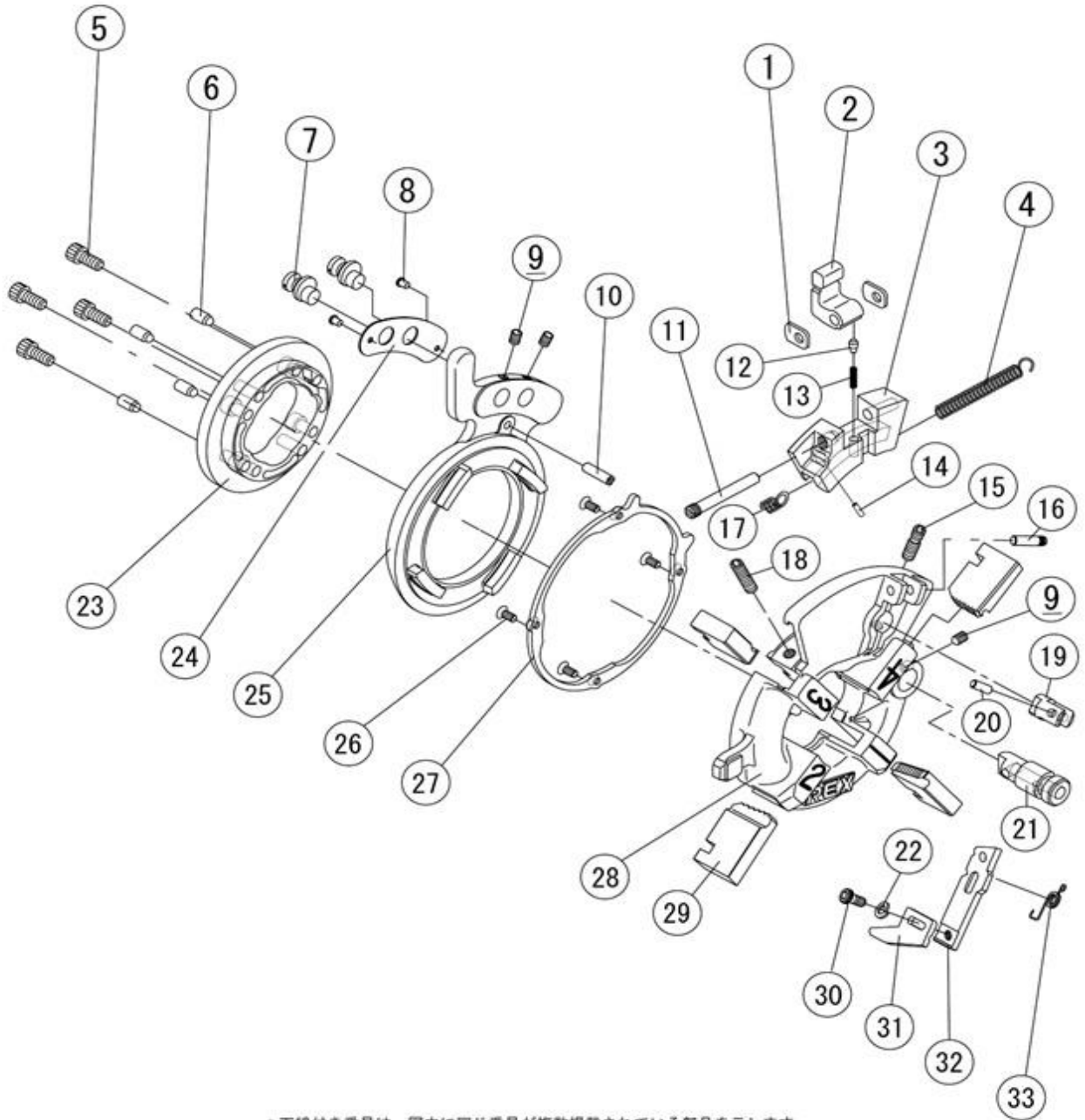
品番 290125

図番	部品番号	品名	数量	標準単価	摘要
1	MY65	ダイヘッド本体	1	28,880	
2	MY66	ダイヘッド案内	1	15,020	
3	MY67	ダイヘッド丸蓋	1	10,400	
4	MY71	ダイヘッドリング	1	1,740	
5	W06L	六角穴付きボルト (M6×18)	4	150	
6	G860	チェーザノッチ	4	420	
7	MY73	偏芯ピンA 黒	2	3,130	
8	MY80	偏芯ピンB 銀	1	3,130	
9	MY81	目盛. 微調整プレート	1	420	
10	WN34	真鍮鍔 (#4×5)	2	150	
11	W661	六角穴付止めねじ (とがり先M6×6)	4	150	
12		皿小ねじ メック (M4×10)	4	150	
13	MY82	ノッチ軸	1	570	
14	7698	クッションばね	1	210	
15	MY69	切上ブロック	1	11,320	
16	MY70	位置決めノッチA 黒	1	2,080	
17	MY79	位置決めノッチB 銀	1	2,080	
18	MY75	調整板	3	260	
19	7790	ノッチピン	2	150	
20	7752	ノッチばね	2	150	
21	WL53	スプリングピン (5×16)	1	150	
22	WL53	切上ばね	1	150	
23	16P407	チェーザ 15A-20A (1/2-3/4)	1組	-	製品扱い
	160025	チェーザ 25A (1)	1組	-	製品扱い
24	W785	六角穴付止めねじ (くぼみ先M8×18)	1	150	
25	MY83	切上レバーピン	1	420	
26	MY72	切上ピン	1	2,080	
27	MY84	切上ピン軸	1	240	
28	MY78	ダイヘッド取付軸	1	1,390	
29	MY76	切上レバーばね	1	180	
30	MY68	切上レバーA	1	3,130	
31	MY74	切上レバーB	1	1,390	
32	W060	六角穴付きボルト (M6×10)	1	150	
33	WG06	ばね座金 ユニクロ (6)	1	150	
34	MY85	切上ばね受け	1	290	
35	WL63	スプリングピン (6×18)	1	150	
36					
38					
39					
40					
41					
42					
43					
44					
45					
46					
47					
48					
49					
50					
51					
52					

# F25AⅢ

## 7. ダイヘッド部(自動切上1/4~3/8)

品番 290110



\*下線付き番号は、図中に同じ番号が複数掲載されている部品を示します。

# F25AⅢ

## 7. ダイヘッド部(自動切上1/4~3/8)

品番 290110

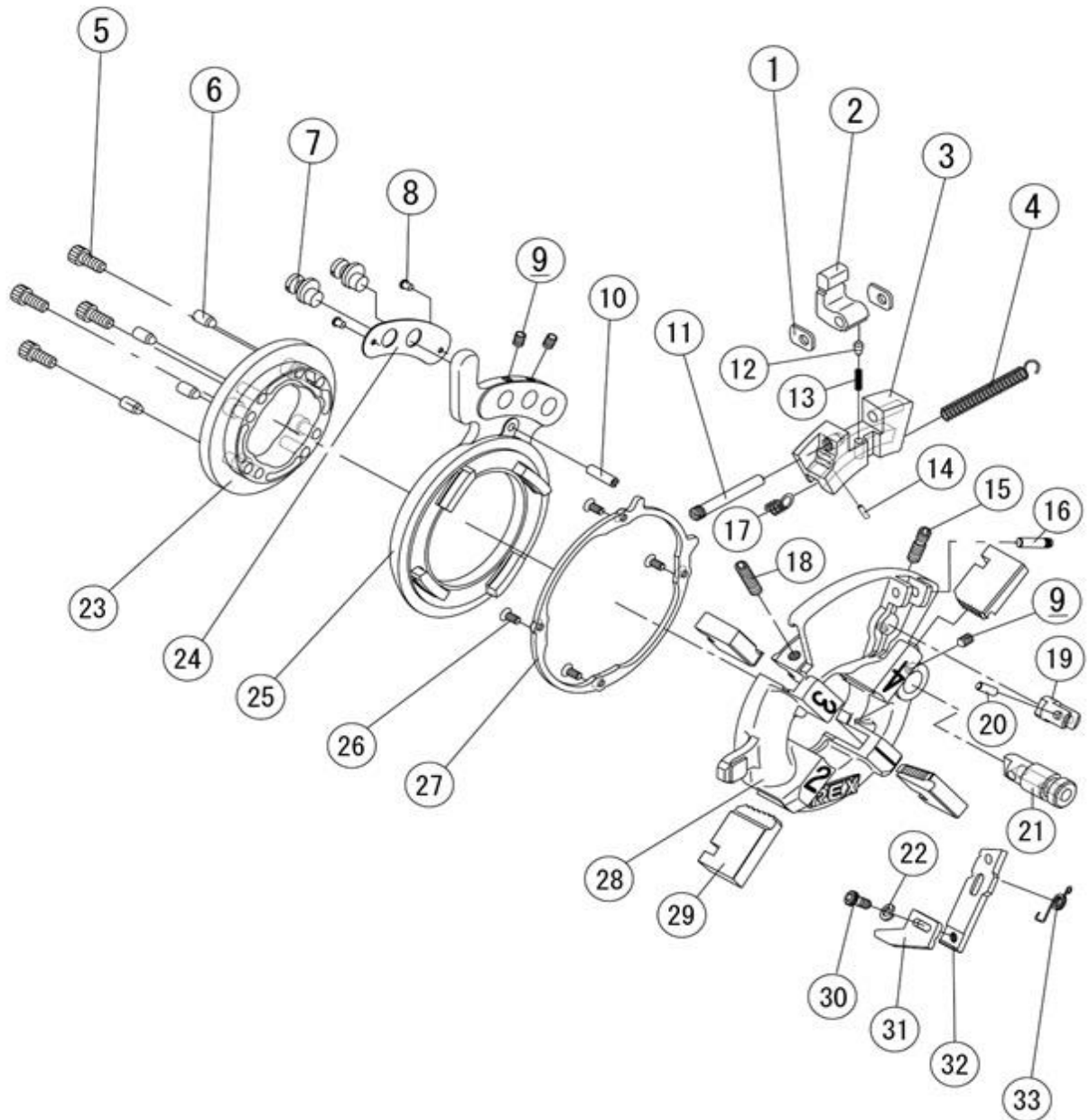
図番	部品番号	品名	数量	標準単価	摘要
1	MY75	調整板	2	260	
2	MY60	位置決めノッチ (1/4-3/8用)	1	2,080	
3	MY59	切上ブロック (1/4-3/8用)	1	8,090	
4	MY77	切上ばね	1	150	
5	W06L	六角穴付きボルト (M6×18)	4	150	
6	G860	チェーザノッチ	4	420	
7	MY61	偏芯ピン (1/4-3/8用)	2	3,130	
8	WN34	真鍮鋌 (#4×5)	2	150	
9	W661	六角穴付止めねじ (とがり先M6×6)	3	150	
10	WL53	スプリングピン (5×16)	1	150	
11	MY82	ノッチ軸	1	570	
12	7790	ノッチピン	1	150	
13	7752	ノッチばね	1	150	
14	WL63	スプリングピン (6×18)	1	150	
15	MY85	切上ばね受け	1	290	
16	MY83	切上レバーピン	1	420	
17	7698	クッションばね	1	210	
18	W785	六角穴付止めねじ (くぼみ先M8×18)	1	150	
19	MY72	切上ピン	1	2,080	
20	MY84	切上ピン軸	1	240	
21	MY78	ダイヘッド取付軸	1	1,390	
22	WG06	ばね座金 ユニクロ (6)	1	150	
23	MY67	ダイヘッド丸蓋	1	10,400	
24	MY63	目盛. 微調整プレート (1/4-3/8用)	1	420	
25	MY58	ダイヘッド案内 (1/4-3/8用)	1	15,020	
26		皿小ねじ メック (M4×10)	4	150	
27	MY71	ダイヘッドリング	1	1,740	
28	MY65	ダイヘッド本体	1	28,880	
29	16P000	チェーザ 8A-10A (1/4-3/8)	1組	-	製品扱い
30	W060	六角穴付きボルト (M6×10)	1	150	
31	MY62	切上レバー-B (1/4-3/8)	1	1,390	
32	MY68	切上レバー-A	1	3,130	
33	MY76	切上レバーばね	1	180	
34					
35					
36					
37					
38					
39					
40					
41					
42					
43					
44					
45					
46					
47					
48					
49					
50					

更新日 2022/6/1

# F25AⅢ

## 8. ダイヘッド部(自動切上1/2~3/4)

品番 290120



\*下線付き番号は、図中に同じ番号が複数掲載されている部品を示します。



# F25AⅢ

## 8. ダイヘッド部(自動切上1/2~3/4)

品番 290120

図番	部品番号	品名	数量	標準単価	摘要
1	MY75	調整板	2	260	
2	MY70	位置決めノッチA 黒	1	2,080	
3	MY59	切上ブロック	1	8,090	
4	MY77	切上ばね	1	150	
5	W06L	六角穴付きボルト (M6×18)	4	150	
6	G860	チェーザノッチ	4	420	
7	MY73	偏芯ピンA 黒	2	3,130	
8	WN34	真鍮鋏 (#4×5)	2	150	
9	W762	六角穴付止めねじ (とがり先M6×6)	3	150	
10	WL53	スプリングピン (5×16)	1	150	
11	MY82	ノッチ軸	1	570	
12	7790	ノッチピン	1	150	
13	7752	ノッチばね	1	150	
14	WL63	スプリングピン (6×18)	1	150	
15	MY85	切上ばね受け	1	290	
16	MY83	切上レバーピン	1	420	
17	7698	クッションばね	1	210	
18	W785	六角穴付止めねじ (くぼみ先M8×18)	1	150	
19	MY72	切上ピン	1	2,080	
20	MY84	切上ピン軸	1	240	
21	MY78	ダイヘッド取付軸	1	1,390	
22	WG06	ばね座金 ユニクロ (6)	1	150	
23	MY67	ダイヘッド丸蓋	1	10,400	
24	MY64	目盛. 微調整プレート(1/2-3/4用)	1	420	
25	MY66	ダイヘッド案内	1	15,020	
26		皿小ねじ メック (M4×10)	4	150	
27	MY71	ダイヘッドリング	1	1,740	
28	MY65	ダイヘッド本体	1	28,880	
29	16P407	チェーザ 15A-20A (1/2-3/4)	1組	-	
30	W060	六角穴付きボルト (M6×10)	1	150	
31	MY74	切上レバーB	1	1,390	
32	MY68	切上レバーA	1	3,130	
33	MY76	切上レバーばね	1	180	
34					
35					
36					
37					
38					
39					
40					
41					
42					
43					
44					
45					
46					
47					
48					
49					
50					

更新日 2022/6/1